

# brother

## LT2-B845·B8450 B848·B8480

2本針本縫針送り角縫ミシン  
2本針本縫下送り角縫ミシン

TWIN NEEDLE NEEDLE FEED CORNER STITCHING MACHINE  
TWIN NEEDLE DROP FEED CORNER STITCHING MACHINE

DOPPELNADELECKNÄHMASCHINE MIT NADELTRANSPORT  
DOPPELNADELECKNÄHMASCHINE MIT FALLTRANSPORT

MACHINE POUR COUTURE DE COIN A DOUBLE AIGUILLE ET ENTRAINEMENT PAR AIGUILLE  
MACHINE POUR COUTURE DE COIN A DOUBLE AIGUILLE ET ENTRAINEMENT PAR GRIFFE

MAQUINA DE COSER PUNTADAS DE ESQUINA CON DOS AGUJAS

MAQUINA DE COSER PUNTADAS DE ESQUINA CON TRANSPORTADOR DENTADO

900 \$

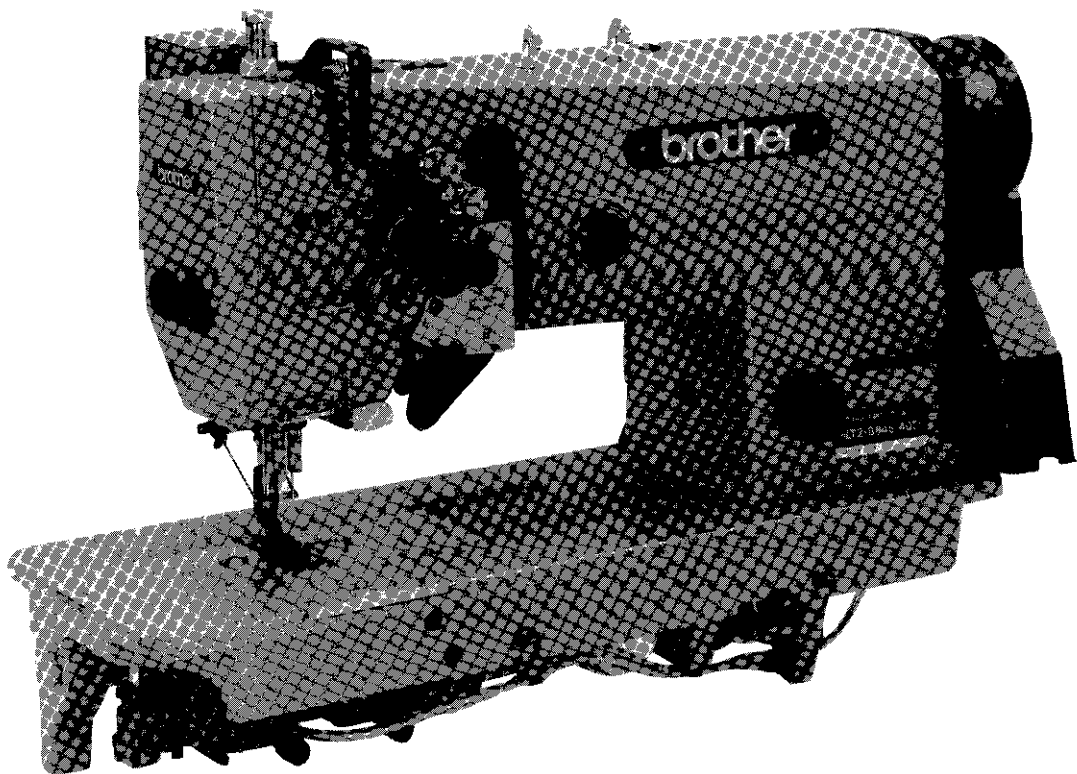
パーツブック

PARTS BOOK

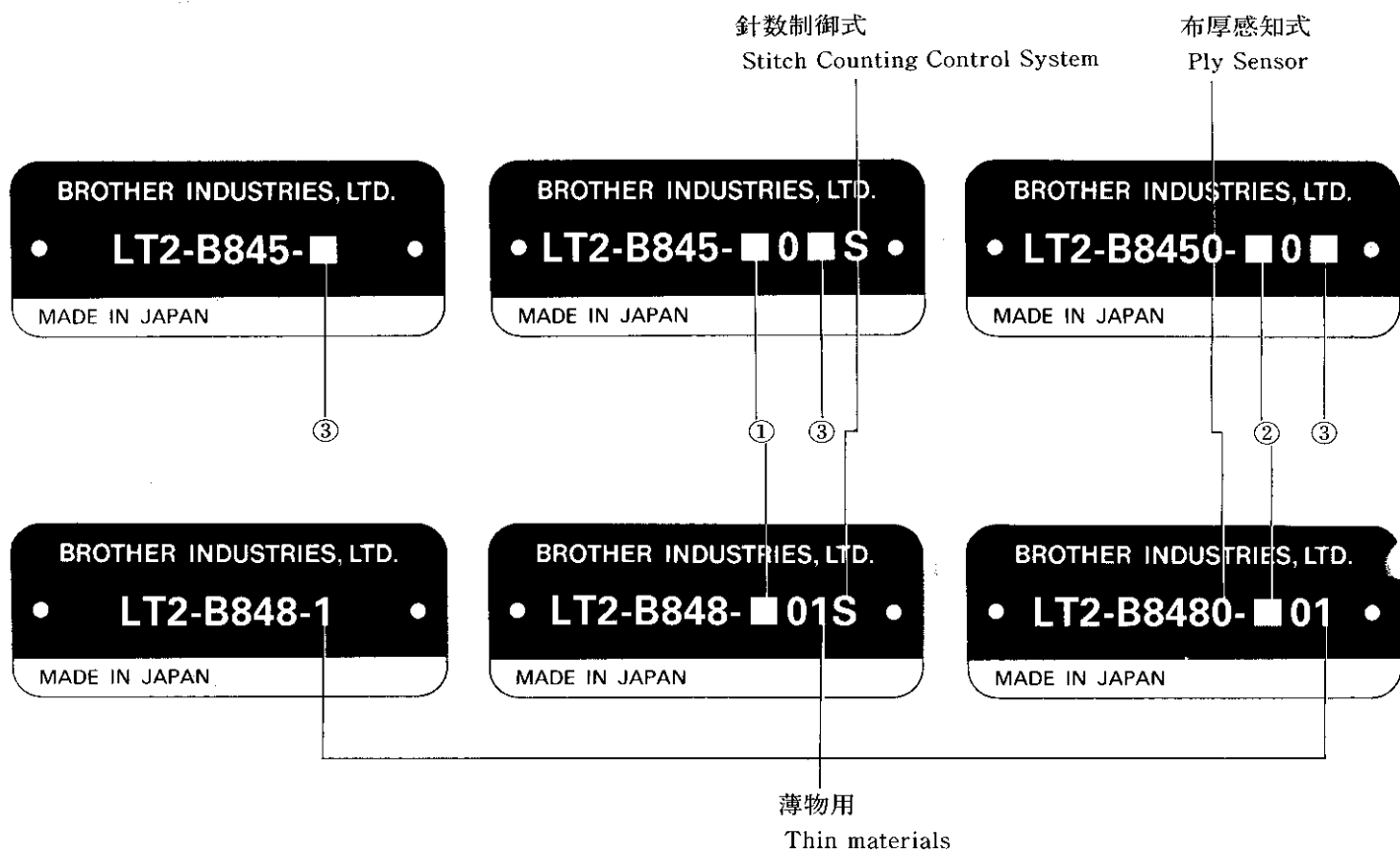
TEILEKATALOG

LIVRE DES PIECES

LIBRO DE REFERENCIA DE PIEZAS



P845201



- ①
  - 4. 糸切り + 糸払イ + 逆転  
Thread Trimmer + Thread Wiper + Quick Back Switch
  - 7. 糸切り + 糸払イ + 逆転 + エア - 押エ上ゲ (輸出仕様)  
Thread Trimmer + Thread Wiper + Quick Back Switch + Automatic Presser Foot Lifter [Air Type] (for Export Spec.)
  - 9. 糸切り + 糸払イ + 逆転 + 電磁押エ上ゲ  
Thread Trimmer + Thread Wiper + Quick Back Switch + Automatic Presser Foot Lifter [Solenoid Type]
- ②
  - 7. 糸切り + 糸払イ + 逆転 + エア - 押エ上ゲ (輸出仕様)  
Thread Trimmer + Thread Wiper + Quick Back Switch + Automatic Presser Foot Lifter [Air Type] (for Export Spec.)
  - 9. 糸切り + 糸払イ + 逆転 + 電磁押エ上ゲ  
Thread Trimmer + Thread Wiper + Quick Back Switch + Automatic Presser Foot Lifter [Solenoid Type]
- ③
  - 3. 薄・中厚物用  
Thin and medium-thick materials
  - 5. 厚物用  
Thick materials
  - 7. 極厚物用  
Heavy materials

## パーツブックご利用に際して

1. この本は、この本の表紙（正誤表の挿入されている場合は正誤表）に記載されているものと同一プレートが取り付けられているミシンのためのものです。
2. 組単位で補給する部品は、     破線で示しております。
3. 部品コード欄が\*となっている場合は、仕様別部品一覧表（68～71ページ）でお調べ下さい。
5. この本は1989年6月のデータにもとづいて作成されたものです。
6. 部品は予告なしに設計変更される場合があります。

## 目 次

A. 主体関係	2	S 1. コントロールボックス関係（-900 S）	40
B. 上軸関係	4	S 2. コントロールボックス関係	
C. 送り軸関係	4	（B 8450・B 8480）	40
D. 針棒揺動関係	6・67	T. 逆転関係（糸切り）	42
E. 針棒切換操作関係	8	U. 空圧関係（-700）	44
F. 押エ関係	12	V. 布制御関係（B 8450・B 8480）	46
G. 送り関係	14	W1. 電磁押エ上ゲ関係（-900）	48
H. 下軸関係	16	W2. 電磁押エ上ゲ関係（オプション）	50
J 1. 押エ上ゲ関係（-700）	16	X. ヒザスイッチ関係（-700, -900）	52
J 2. 押エ上ゲ関係（-900）	18	Y. 逆転スイッチ関係（糸切り）	52
K. カマ関係	20	Z 1. 付属品関係	54
L. 給油潤滑関係	24	Z 2. 付属品関係	58
M. 糸通シ関係	28	ZZ. ゲージ部品	62
N. 糸切り関係（糸切り）	32	BB. 特別注文部品	62
P. 糸ユルメ関係（糸切り）	36	ゲージ部品一覧表	63～66
Q. 針位置検出関係（糸切り）	36	仕様別部品一覧表	68～71
R. 糸払い関係（糸切り）	38	索引	72～80

## Notes for using this parts book

1. This book is applicable to sewing machine which have the same plate number as shown on the cover of this book (or correction sheet).
2. Parts supplied as complete assemblies are circled by a dotted line   .
3. If the symbol \* is found in the "Parts No." column, refer to the different parts list on page 68~71.
4. This book was prepared based on information available in June 1989.
5. Parts are subject to changes in design without prior notice.

## CONTENTS

A. Machine body .....	2	S2. Control box mechanism (B8450·B8480) .....	40
B. Upper shaft mechanism .....	4	T. Quick reverse mechanism	
C. Feed shaft mechanism .....	4	(Thread Trimmer) .....	42
D. Needle bar rocking mechanism .....	6,67	U. Air pressure mechanism (-700) .....	44
E. Needle bar flip-up mechanism .....	8	V. Cloth control system mechanism	
F. Presser foot mechanism .....	12	(B8450·B8480) .....	46
G. Feed mechanism .....	14	W1. Presser foot lifting solenoid set	
H. Lower shaft mechanism .....	16	(-900) .....	48
J1. Presser foot lifter mechanism (-700) .....	16	W2. Presser foot lifting solenoid set	
J2. Presser foot lifter mechanism (-900) .....	18	(Option Parts) .....	50
K. Rotary hook mechanism .....	20	X. Knee switch mechanism (-700, -900) .....	52
L. Lubrication .....	24	Y. Quick reverse switch mechanism	
M. Threading mechanism .....	28	(Thread Trimmer) .....	52
N. Thread trimmer mechanism		Z1. Accessories .....	54
(Thread Trimmer) .....	32	Z2. Accessories .....	58
P. Tension release mechanism		ZZ. Gauge parts .....	62
(Thread Trimmer) .....	36	BB. Option parts .....	62
Q. Synchronizer (Thread Trimmer) .....	36	GAUGE PARTS LIST .....	63~66
R. Thread wiper mechanism		DIFFERENT PARTS LIST .....	68~71
(Thread Trimmer) .....	38	INDEX .....	72~80
S1. Control box mechanism (-900S) .....	40		

## Anmerkungen zum Gebrauch dieses Stücklistebuches

1. Dieses Buch bezieht sich auf die Nähmaschinen mit derselben Kennungsnummer wie auf diesem Buchumschlag (oder auf dem Korrekturblatt).
2. Die Teile, die als kompletter Satz geliefert werden, sind mit einer    gestrichelten Linie umrandet.
3. Dieses Zeichen \* in der Spalte "Parts No. (Teilnummer)" verweist auf die Gesonderte Stückliste auf Seite 68~71.
4. Dieses Buch basiert auf den Informationen vom Juni, 1989.
5. Modelländerungen sind vorbehalten.

### INHALTSVERZEICHNIS

A. Maschinengehäuse .....	2	S1. Shaltkasten (-900S) .....	40
B. Obere Welle .....	4	S2. Shaltkasten (B8450·B8480) .....	40
C. Transport welle .....	4	T. Umkehr (Fadenabschneider) .....	42
D. Nadelstangenbetätigung .....	6,67	U. Luftdruck (-700) .....	44
E. Nadelstangenhochstellung .....	8	V. Stoffführungsvorrichtung (B8450) .....	46
F. Stoffdrückerfuß .....	12	W1.Solenoidsatz für die Anhebung des Stoffdrückerfußes (-900) .....	48
G. Transportvorrichtung .....	14	W2.Solenoidsatz für die Anhebung des Stoffdrückerfußes (Sonderzubehör) .....	50
H. Untere welle .....	16	X. Knieschalter (-700, -900) .....	52
J1. Stoffhalterhebervorrichtung (-700) .....	16	Y. Umkehrschalter (Fadenabschneider) .....	52
J2. Stoffhalterhebervorrichtung (-900) .....	18	Z1. Zubehör .....	54
K. Greifervorrichtung .....	20	Z2. Zubehör .....	58
L. Schmierung .....	24	ZZ. Lehren .....	62
M. Fadenführungsvorrichtung .....	28	BB.Sonderzubehör .....	62
N. Fadenabschneidevorrichtung (Fadenabschneider) .....	32	LEHRENLISTE .....	63~66
P. Spannung sverminderung svorrichtung (Fadenabschneider) .....	36	ZUBEHÖRLISTE .....	68~71
Q. Synchronisator (Fadenabschneider) .....	36	VERZEICHNIS .....	72~80
R. Fadenwischvorrichtung (Fadenabschneider) ....	38		

## Notes sur l'utilisation de ce manuel de pièces détachées

1. Ce manuel est destiné aux machines à coudre ayant le même numéro de plaque montré sur la couverture de ce manuel (ou sur la feuille de corrections).
2. Les pièces fournies en tant qu'assemblages complets sont encadrées avec un trait pointillé .
3. Si le symbole \* se trouve dans la colonne "Parts No. (N° de pièce)" veuillez la vous référer à la liste de pièces annexe page 68~71.
4. Ce manuel a été fait d'après les renseignements valables au mois de Juin, 1989.
5. Les pièces peuvent être sujettes à des modifications sans préavis.

### TABLE DES MATIERES

A. Corps de la machine .....	2	T. Mécanisme de marche arrière rapide (Coupe-fil) .....	42
B. Mécanisme de l'arbre supérieur .....	4	U. Mécanisme de la pression d'air (-700) .....	44
C. Mécanisme de l'arbre entraînement .....	4	V. Mécanisme de la système de contrôle du tissu (B8450·B8480) .....	46
D. Mécanisme de balancement de la barre à aiguille .....	6,67	W1. Jeu de solénoïde du releveur du pied presseur (-900) .....	48
E. Mécanisme de sautée de la barre à aiguille .....	8	W2. Jeu de solénoïde du releveur du pied presseur (Pièces en option) .....	50
F. Mécanisme du pied presseur .....	12	X. Mécanisme de interrupteur de genou (-700, -900) .....	52
G. Mécanisme de l'entraînement .....	14	Y. Mécanisme de interrupteur de marche arrière rapide (Coupe-fil) .....	52
H. Mécanisme de l'arbre inférieur .....	16	Z1. Accessoires .....	54
J1. Mécanisme de leveur du pied presseur (-700) .....	16	Z2. Accessoires .....	58
J2. Mécanisme de leveur du pied presseur (-900) .....	18	ZZ. Pièces d'écartement .....	62
K. Mécanisme de crochet rotatif .....	20	BB. Pièces en option .....	62
L. Lubrification .....	24	LISTE DE PIECES D'ECARTEMENT .....	63~66
M. Mécanisme de l'enfilage .....	28	LISTE DES PIECES ACCESSOIRES .....	68~71
N. Mécanisme de coupe-fil (Coupe-fil) .....	32	INDEX .....	72~80
P. Mécanisme de relâche-tension (Coupe-fil) ...	36		
Q. Synchronisateur (Coupe-fil) .....	36		
R. Mécanisme de tire-fil (Coupe-fil) .....	38		
S1. Mécanisme de boîtier de contrôle (-900S) .....	40		
S2. Mécanisme de boîtier de contrôle (B8450·B8480) .....	40		

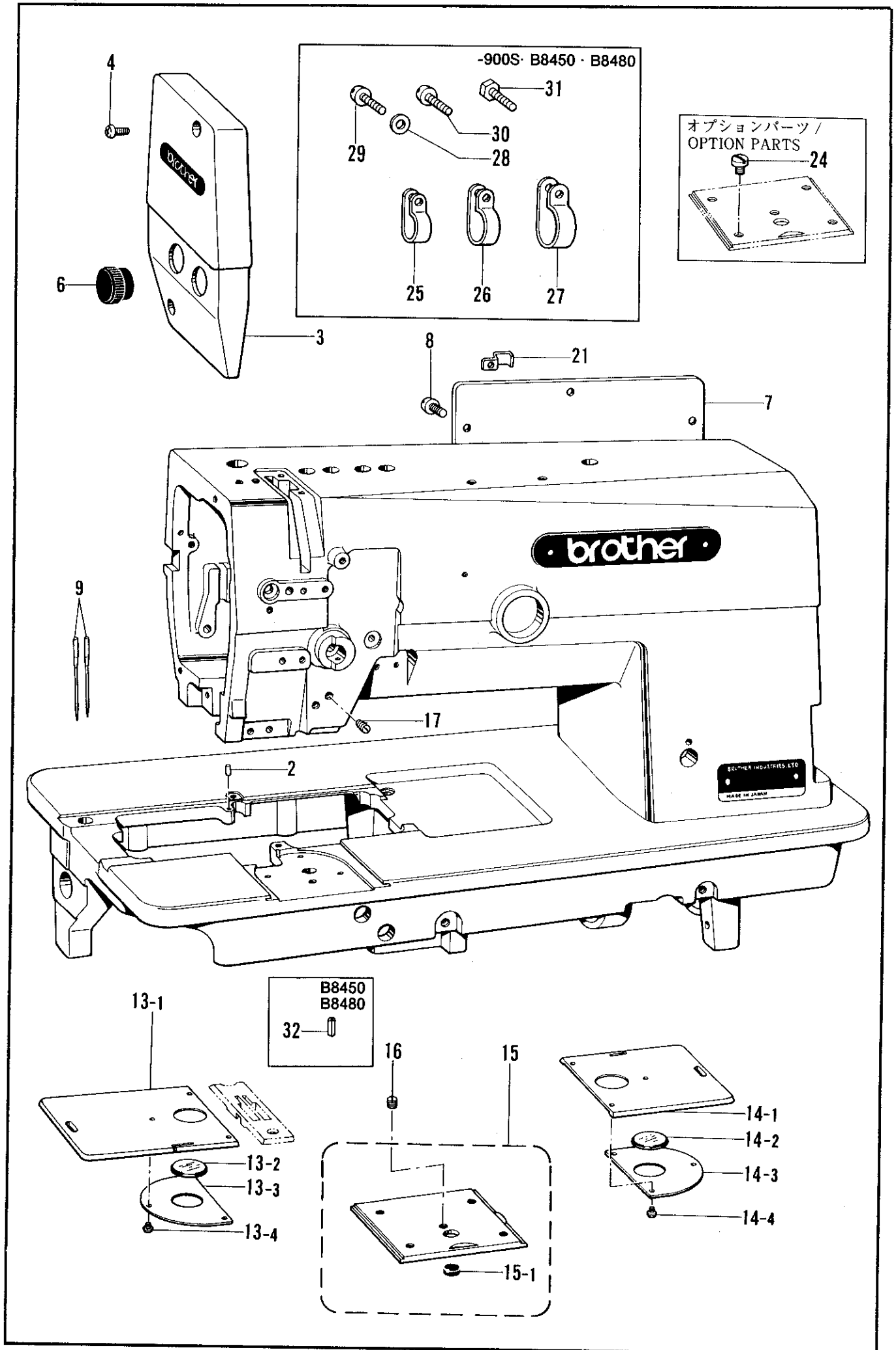
## Notas para usar este Libro de Piezas

1. Este libro sirve para todas las máquinas de coser que llevan la misma placa de identificación que la que se puede ver en la tapa de este libro (o en la hoja de erratas).
2. Las piezas suministradas como conjuntos completos se enmarcan con una línea punteada   .
3. De haber un símbolo \* junto al "Parts No. (Número de Pieza)", habrá que mirar la lista de piezas separada de la página 68~71.
4. Este libro ha sido compilado basándose en los datos de que se disponía en junio, 1989.
5. Las piezas quedan sujetas a cambios de diseño sin aviso previo.

### INDICE

<p>A. Denominación del mecanismo ..... 2</p> <p>B. Mecanismo de la eje superior ..... 4</p> <p>C. Mecanismo de la eje alimentación ..... 4</p> <p>D. Mecanismo de oscilación de la barra de aguja ..... 6,67</p> <p>E. Mecanismo del lanzador de barra de aguja ..... 8</p> <p>F. Mecanismo del prensatelas ..... 12</p> <p>G. Mecanismo de la alimentación ..... 14</p> <p>H. Mecanismo de la eje inferior ..... 16</p> <p>J1. Mecanismo de levantador del prensatelas (-700) ..... 16</p> <p>J2. Mecanismo de levantador del prensatelas (-900) ..... 18</p> <p>K. Mecanismo del cangrejo ..... 20</p> <p>L. Lubricación ..... 24</p> <p>M. Mecanismo de la enhebrado ..... 28</p> <p>N. Mecanismo de recortadora de orillos (Cortahilos) ..... 32</p> <p>P. Mecanismo de librerador de tensión (Cortahilos) ..... 36</p> <p>Q. Sincronizador (Cortahilos) ..... 36</p> <p>R. Mecanismo de limpiador de hilos (Cortahilos) ..... 38</p> <p>S1. Mecanismo de caja de controles (-900S) ..... 40</p>	<p>S2. Mecanismo de caja de controles (B8450·B8480) ..... 40</p> <p>T. Mecanismo de inversión rápida (Cortahilos) ..... 42</p> <p>U. Mecanismo de la presión de aire (-700) ..... 44</p> <p>V. Mecanismo de la sistema de control de tera (B8450·B8480) ..... 46</p> <p>W1. Conjunto solenoide del levantador (-900) ..... 48</p> <p>W2. Conjunto solenoide del levantador (Piezas opciona) ..... 50</p> <p>X. Mecanismo de conmutador de rodilla (-700, -900) ..... 52</p> <p>Y. Mecanismo de conmutador de inversión rápida (Cortahilos) ..... 52</p> <p>Z1. Accesorios ..... 54</p> <p>Z2. Accesorios ..... 58</p> <p>ZZ. Piezas calibradoras ..... 62</p> <p>BB. Piezas opciona ..... 62</p> <p>LISTE DE PIEZAS CALIBRADORAS ..... 63~66</p> <p>LISTA DE PIEZAS ACCESORIAS ..... 68~71</p> <p>INDICE ..... 72~80</p>
--	--

A. 主体関係 / Machine body / Maschinengehäuse /  
 Corps de la machine / Denominación del mecanismo

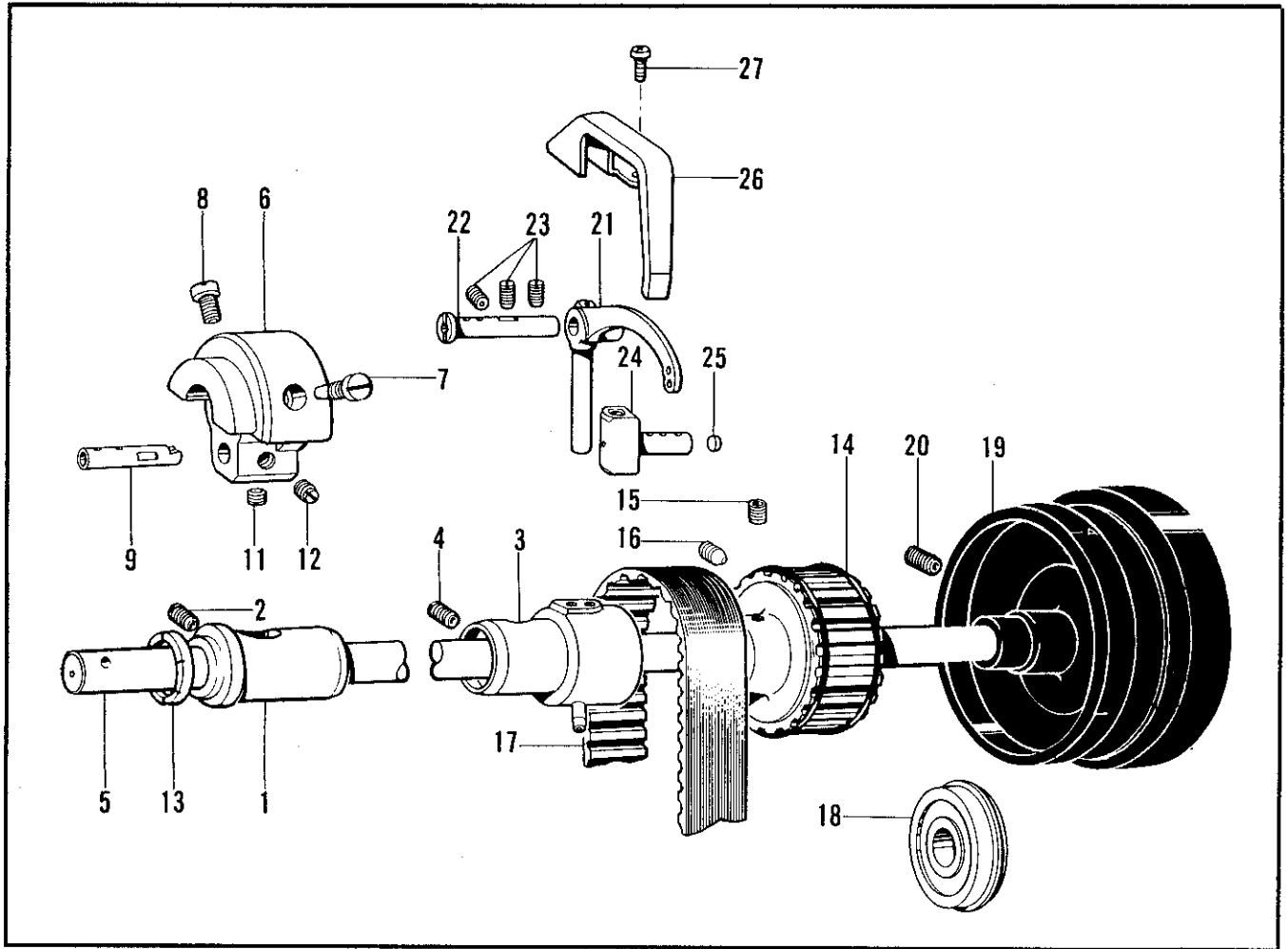




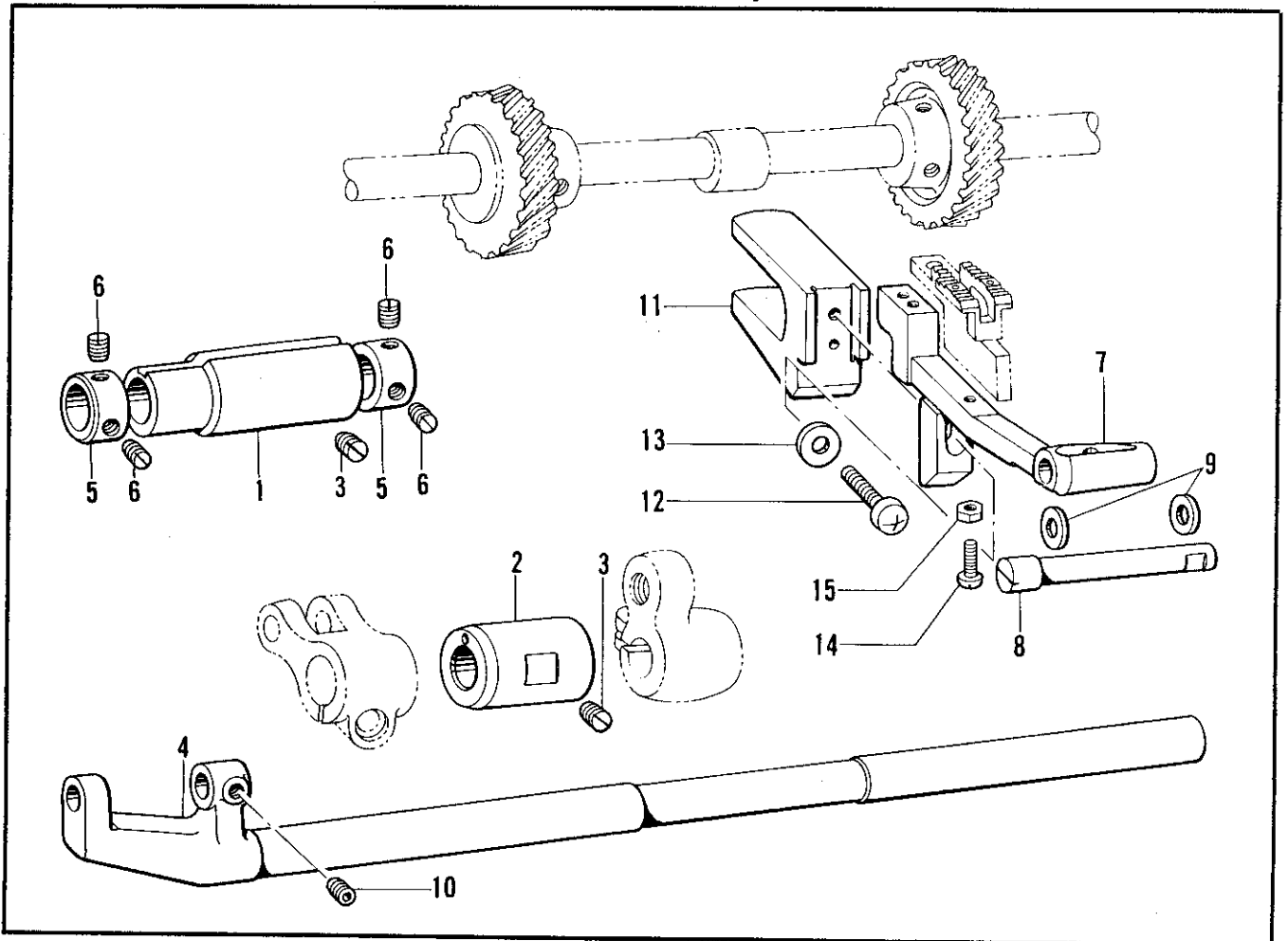
A. 主体関係/Machine body/Maschinengehäuse/  
Corps de la machine/Denominación del mecanismo

REF.NO.	CODE	Q'TY	品名	NAME OF PARTS	RMKS
2	113386000	1	ハリタイチキメピン	PIN	
3	S07566101	1	メンイタ	FACE PLATE	
4	062670812	2	ナヘ"コ357-40X8	SCREW 357X8	
6	150815001	2	メンイタキャップ	FACE PLATE CAP	
7	S02499001	1	ガ"ワイタ	REAR COVER	
8	*	7	ナヘ"コ437-40X8	SCREW 437X8	
9	*	2	ミジンハリDP	NEEDLE DP	
13	S07318101	1	スヘ"リイタLクミ	SLIDE PLATE (L) ASSEMBLY	
13-1	S07319001	1	スヘ"リイタL	SLIDE PLATE (L)	
13-2	S07320000	1	スヘ"リイタマト"	BOBBIN WINDOW	
13-3	S07321001	1	スヘ"リイタマト"オサエ	BOBBIN WINDOW HOLDER	
13-4	S07322101	3	シメネジ"2.38	SCREW 2.38	
14	S07325101	1	スヘ"リイタRクミ	SLIDE PLATE (R) ASSEMBLY	
14-1	S07326001	1	スヘ"リイタR	SLIDE PLATE (R)	
14-2	S07320000	1	スヘ"リイタマト"	BOBBIN WINDOW	
14-3	S07321001	1	スヘ"リイタマト"オサエ	BOBBIN WINDOW HOLDER	
14-4	S07322101	3	シメネジ"2.38	SCREW 2.38	
16	116010001	1	トメネジ"5.16	SET SCREW 5.16	
17	151602002	2	トメネジ"4.37	SET SCREW 4.37	
<スタンダード /STANDARD >					
15	112610101	1	スヘ"リイタFクミ	SLIDE PLATE (F) ASSEMBLY	
15-1	S07328000	1	ゴムセシ	OIL CAP	
<イトキリ /THREAD TRIMMER >					
15	148599101	1	スヘ"リイタFクミ	SLIDE PLATE (F) ASSEMBLY	
15-1	S07328000	1	ゴムセシ	OIL CAP	
< -400, -700, -900 >					
21	S07327001	2	コード"オサエL	CORD HOLDER (L)	
< -400, -700, -900, -900S >					
21	S07327001	1	コード"オサエL	CORD HOLDER (L)	
< -900S >					
25	525567000	1	コード"ホルダ"#8	CORD HOLDER (#8)	
26	552907000	2	コード"ホルダ"#10	CORD HOLDER (#10)	
28	100645003	3	サ"カ"ネ	WASHER	
29	062681212	7	ナヘ"コ437-40X12	SCREW 437X12	
< B8450, B8480 >					
27	554482000	2	コード"ホルダ"#12	CORD HOLDER (#12)	
28	100645003	2	サ"カ"ネ	WASHER	
29	062681212	5	ナヘ"コ437-40X12	SCREW 437X12	
30	062681412	1	ナヘ"コ437-40X14	SCREW 437X14	
31	154574001	1	ボルト4.37	BOLT 4.37	
32	047301442	1	スプリング"ピンAW3	SPRING PIN AW3	
<オプションパーツ /OPTION PARTS >					
24	113760001	4	シメネジ"5.16	SCREW 5.16	

B. 上軸関係 / Upper shaft mechanism / Obere Welle /  
 Mécanisme de l'arbre supérieur / Mecanismo de la eje superior



C. 送り軸関係 / Feed shaft mechanism / Transport welle /  
 Mécanisme de l'arbre entrainement / Mecanismo de la eje alimentación



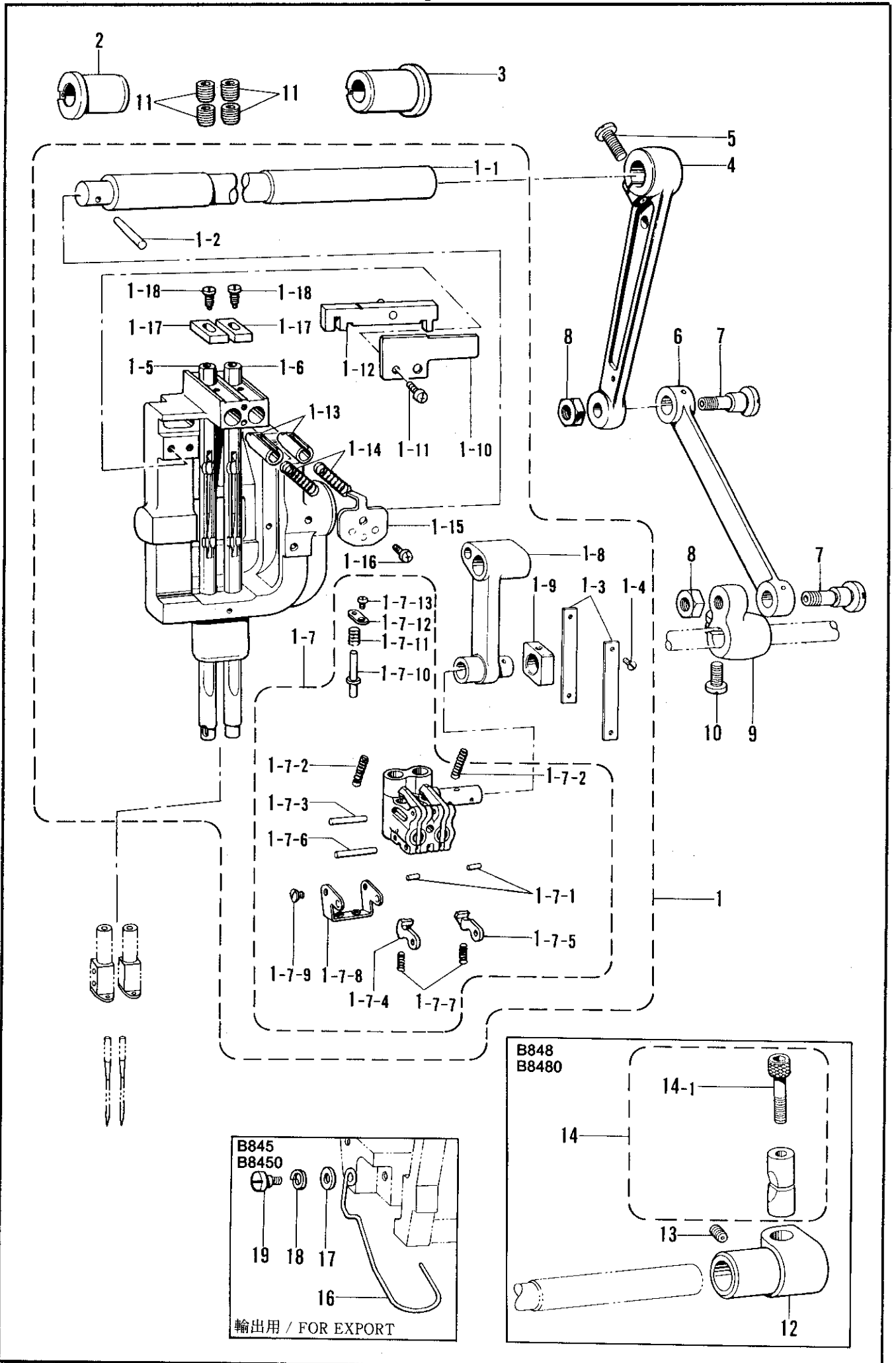
B. 上軸関係 / Upper shaft mechanism / Obere Welle /  
 Mécanisme de l'arbre supérieur / Mecanismo de la eje superior

REF.NO.	CODE	Q'TY	ヒンメイ	NAME OF PARTS	RMKS
1	112573101	1	ウワジ"クメタルL	UPPER SHAFT BUSHING (L)	
2	013781012	1	トメネシ"6.35クホ"ミ	SCREW 6.35X10	
3	S07330101	1	ウワジ"クメタルMクミ	UPPER SHAFT BUSHING (M)	
4	013780710	1	トメネシ"6.35クホ"ミ	SCREW 6.35X7	
5	S07329001	1	ウワジ"ク	UPPER SHAFT	
6	149820000	1	デンビ"ンクランク	THREAD TAKE-UP CRANK	
7	100250001	1	シメネシ"7.14	SCREW 7.14	
8	146141001	1	アタマツキトメネシ"7.14	SCREW 7.14	
9	149821101	1	ハリホ"ウクランク	NEEDLE BAR CRANK	
11	101706001	1	トメネシ"6.35	SCREW 6.35	
12	100251001	1	トメネシ"6.35	SCREW 6.35	
13	112576001	1	デンビ"ンクランクリング"	THRUST RING	
14	180157001	1	タイミング"プーリUクミ	TIMING BELT WHEEL (UPPER) ASSEMBLY	
15	014771022	1	アタメネシ"6.35クホ"ミ	SCREW 6.35X10	
16	016771032	1	アタカ"リ635X10	SCREW 635X10	
17	112586001	1	タイミング"ヘルト	TIMING BELT	
18	158115001	1	タマシ"クウク6204ZZNR	BEARING 6204 ZZNR	
20	S09670001	2	トメクホ"ミ595-28X14	SCREW 5.95X14	
21	*	1	デンビ"ン	THREAD TAKE-UP	
22	S07334001	1	デンビ"ンシ"ク	STUD	
23	013781012	3	トメネシ"6.35クホ"ミ	SCREW 6.35X10	
24	S07567001	1	デンビ"ンスヘ"リコ	THREAD TAKE-UP LEVER SLIDE BLOCK	
25	113024000	1	クミヒモフタ	PUSHER	
26	S07339001	1	デンビ"ンカハ"ー	THREAD TAKE-UP COVER	
27	062670512	2	ナヘ"コ357-40X5	SCREW 357X5	
<スタンダード / STANDARD >					
19	144614101	1	プーリ	PULLEY	
<イトキリ / THREAD TRIMMER >					
19	*	1	プーリ	PULLEY	

C. 送り軸関係 / Feed shaft mechanism / Transport welle /  
 Mécanisme de l'arbre entraînement / Mecanismo de la eje alimentación

REF.NO.	CODE	Q'TY	ヒンメイ	NAME OF PARTS	RMKS
1	148494001	1	オクリジ"クメタルL	FEED ROCK SHAFT BUSHING (LEFT)	
2	S07386001	1	オクリジ"クメタルR	FEED ROCK SHAFT BUSHING	
3	013781012	2	トメネシ"6.35クホ"ミ	SCREW 6.35X10	
4	148492101	1	スイハイオクリシ"ク	FEED ROCK SHAFT	
5	113074001	2	セツトカラー	FEED ROCK SHAFT COLLAR	
6	101706001	4	トメネシ"6.35	SCREW 6.35	
8	148491001	1	オクリタ"イトリツケシ"ク	FEED BAR SHAFT	
9	143591001	2	スラストリング"	THRUST RING	
10	014680622	1	アタメネシ"4.37クホ"ミ	SCREW 4.37	
11	112656001	1	オクリタ"イフタマタ	FEED BAR FORK	
12	062761412	1	ナヘ"コ595-28X14	SCREW 595X14	
13	025060132	1	ヒラサ"カ"ネシヨウ6	WASHER 6	
14	062661212	1	ナヘ"コ318-40X12	SCREW 318X12	
15	021660102	1	ナツト1 シュ3.18	NUT 3.18	
<スタンダード / STANDARD >					
7	S07387001	1	オクリタ"イ	FEED BAR	
<イトキリ / THREAD TRIMMER >					
7	148490001	1	オクリタ"イ	FEED BAR	

D. 針棒搖動關係/Needle bar rocking mechanism/Nadelstangenbetätigung/  
 Mécanisme de balancement de la barre à aiguille/Mecanismo de oscilación de la barra de aguja



D. 針棒揺動関係/Needle bar rocking mechanism/Nadelstangenbetätigung/  
 Mécanisme de balancement de la barre à aiguille/Mecanismo de oscilación de la barra de aguja

REF.NO.	CODE	Q'TY	ヒンメイ	NAME OF PARTS	RMKS
1	*	1	ハリホ"ウヨウト"ウジ"クミ	NEEDLE BAR ROCK SHAFT ASSEMBLY	
1-1	112588101	1	ハリホ"ウヨウト"ウジ"ク	NEEDLE BAR ROCK SHAFT	
1-2	107030001	1	テーパ"ピン	TAPER PIN	
1-3	112590001	2	ハリホ"ウアンナイイタ	GUIDE PLATE	
1-4	102731004	4	サラネジ"2.38	SCREW 2.38	
1-5	*	1	ハリホ"ウLクミ	NEEDLE BAR (L) ASSEMBLY	
1-6	*	1	ハリホ"ウRクミ	NEEDLE BAR (R) ASSEMBLY	
1-7	*	1	ハリホ"ウタ"キクミ	NEEDLE BAR CLAMP ASSEMBLY	
1-7-1	149604001	2	ピン1.5X5.8	PIN 1.5X5.8	
1-7-2	149605001	2	クラッチテコハ"ネ	CLUTCH LEVER SPRING	
1-7-3	149827001	1	ピン2X15.8	PIN 2X15.8	
1-7-4	149606001	1	クラッチトメL	CLUTCH STOPPER (LEFT)	
1-7-5	149607001	1	クラッチトメR	CLUTCH STOPPER (RIGHT)	
1-7-6	149608001	1	ピン2X17.8	PIN 2X17.8	
1-7-7	112609001	2	スヘ"リイタストツハ"ハ"ネ	BED SLIDE STOPPER SPRING	
1-7-8	149609001	1	ハ"ネササエ	SPRING HOLDER	
1-7-9	100105005	2	シメネジ"2.38	SCREW 2.38	
1-7-10	149610001	1	リリースピン	RELEASE PIN	
1-7-11	149611101	1	リリースピンハ"ネ	RELEASE PIN SPRING	
1-7-12	149612101	1	リリースピンフタ	RELEASE PIN COVER	
1-7-13	114447002	1	シメネジ"2.38	SCREW 2.38	
1-8	149613001	1	ハリホ"ウクランクロツト"	NEEDLE BAR CRANK ROD	
1-9	150816001	1	ハリホ"ウレンカンカクコマ	NEEDLE BAR GUIDE SLIDE BLOCK	
1-10	S07574001	1	スヘ"リコアンナイイタ	SLIDE BLOCK GUIDE PLATE	
1-11	062670812	2	ナヘ"コ357-40X8	SCREW 357X8	
1-12	*	1	スヘ"リコクミ	SLIDE BLOCK ASSEMBLY	
1-13	149621001	2	ハリホ"ウストツハ"ー	NEEDLE BAR STOPPER	
1-14	149622001	2	ハリホ"ウストツハ"ーハ"ネ	NEEDLE BAR STOPPER SPRING	
1-15	149623001	1	ハ"ネフタ	SPRING COVER	
1-16	060660512	1	ハ"イント"318-40X5	SCREW 3.18X5	
1-17	149624001	2	ハリホ"ウマワリトメ	NEEDLE BAR ROTATE STOPPER	
1-18	149625001	2	シメネジ"3.18	SCREW 3.18	
2	112594001	1	ヨウト"ウジ"クメタルL	NEEDLE BAR ROCK SHAFT BUSH (LEFT)	
11	014821022	4	アナトメネジ"7.94クホ"ミ	SET SCREW 7.94	
<b>&lt; B845, B8450 &gt;</b>					
3	112764001	1	ヨウト"ウジ"クメタルR	NEEDLE BAR ROCK SHAFT BUSH (RIGHT)	
4	112595000	1	ハリホ"ウヨウト"ウレンカン	NEEDLE BAR CONNECTING ROD	
5	105351002	1	シメネジ"6.35	SCREW 6.35	
6	112596001	1	ハリホ"ウヨウト"ウリンク	NEEDLE BAR ROCK LINK	
7	112597001	2	ヨウト"ウリンクジ"ク	NEEDLE BAR ROCK LINK STUD	
8	101268002	2	ナツト7.94	NUT 7.94	
9	112598001	1	ハリホ"ウヨウト"ウクランク	NEEDLE BAR CONNECTING CRANK	
10	S01304001	1	シメネジ"6.35X18	SCREW 6.35X18	
16	S07344101	1	-----	FINGER GUARD	
17	146354001	1	-----	WASHER	
18	028680242	1	-----	SPRING WASHER 2-4.37	
19	117850001	1	-----	STUD SCREW 3.57	
<b>&lt; B848, B8480 &gt;</b>					
12	153012101	1	ヨウト"ウジ"クストツハ"	ROCK SHAFT GRIP	
13	013780710	1	トメネジ"6.35クホ"ミ	SCREW 6.35	
14	S09132001	1	ピンチスリーブ"クミ	PINCH SLEEVE ASSEMBLY	
14-1	018063022	1	アナホ"ルト6X30	BOLT 6X30	

◎ ※印は67ページを参照して下さい。

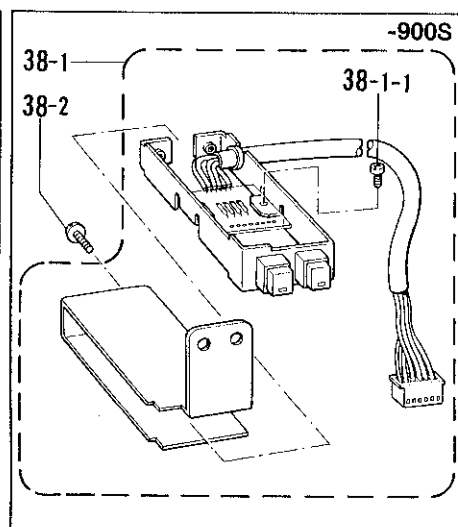
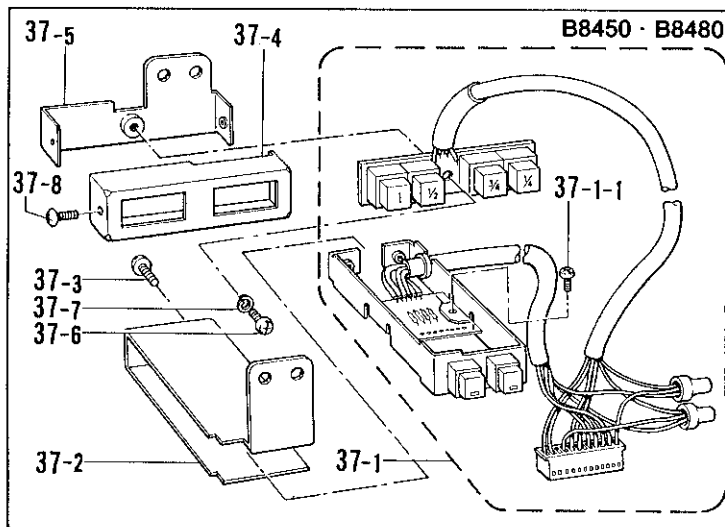
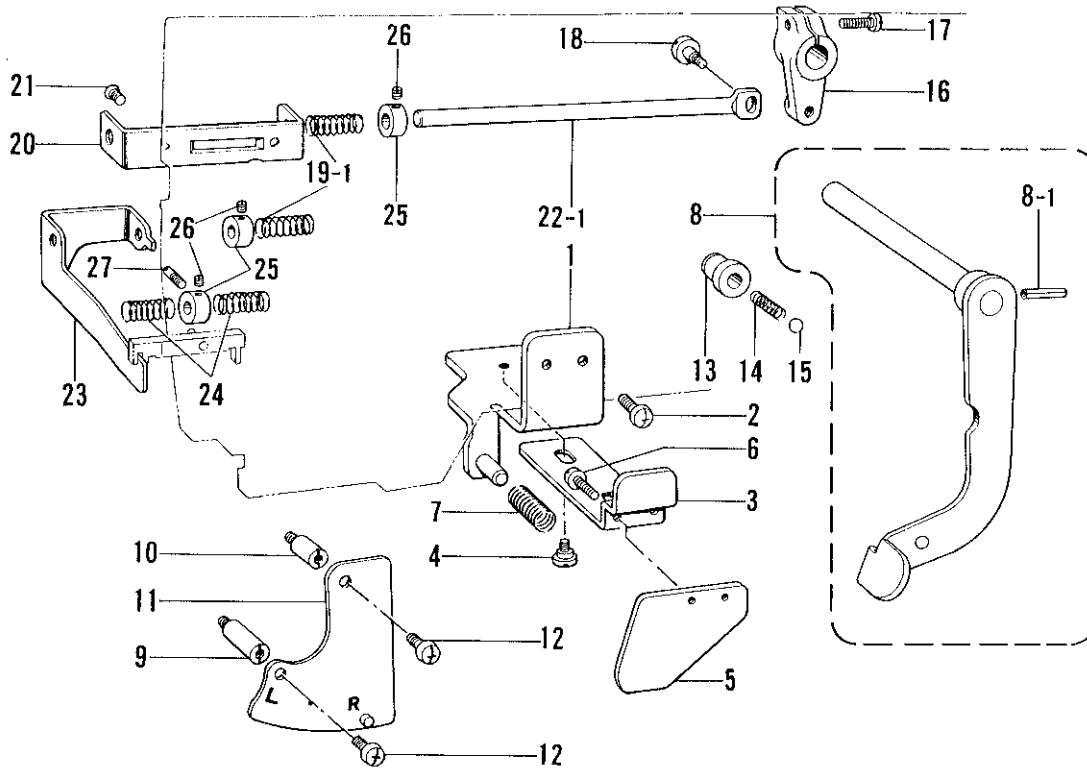
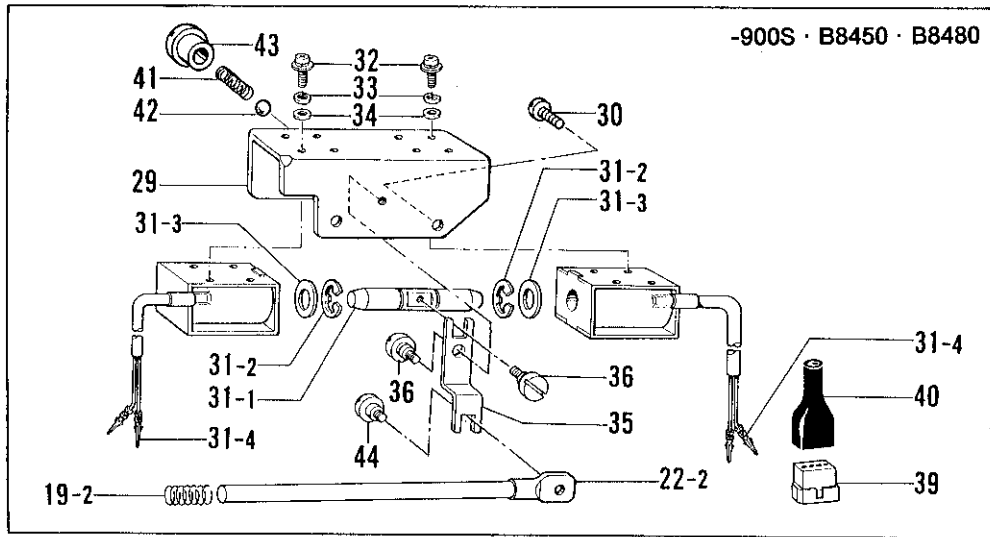
◎ Refer to page 67 for items marked with an asterisk (\*).

◎ Für die mit (\*) bezeichneten Gegenstände wird auf die Seite 67 verwiesen.

◎ Se reportere à la page 67 pour les articles indiqués par un astérisque (\*).

◎ Consultar la página 67 para los quentos marcados con un asterisco (\*).

E. 針棒切換操作關係 / Needle bar flip-up mechanism / Nadelstangenhochstellung /  
 Mécanisme de sautée de la barre à aiguille / Mecanismo del lanzador de barra de aguja

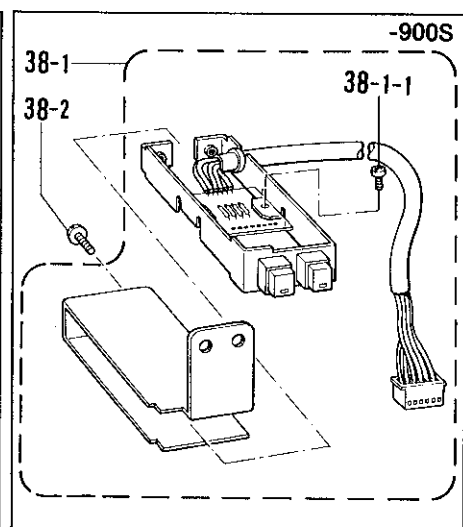
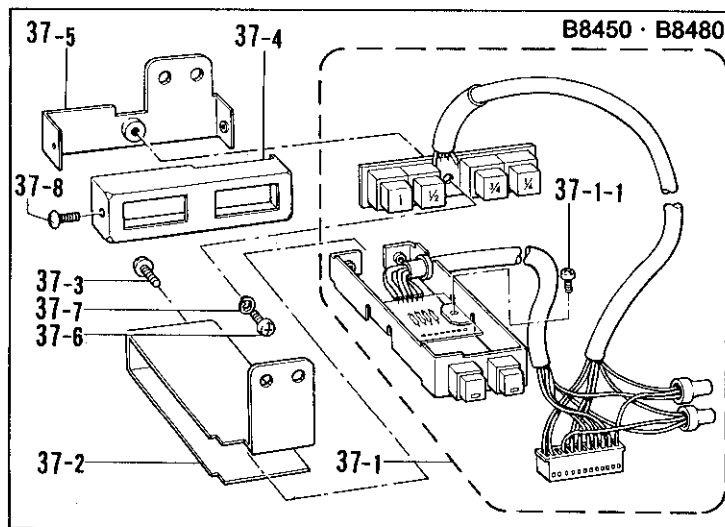
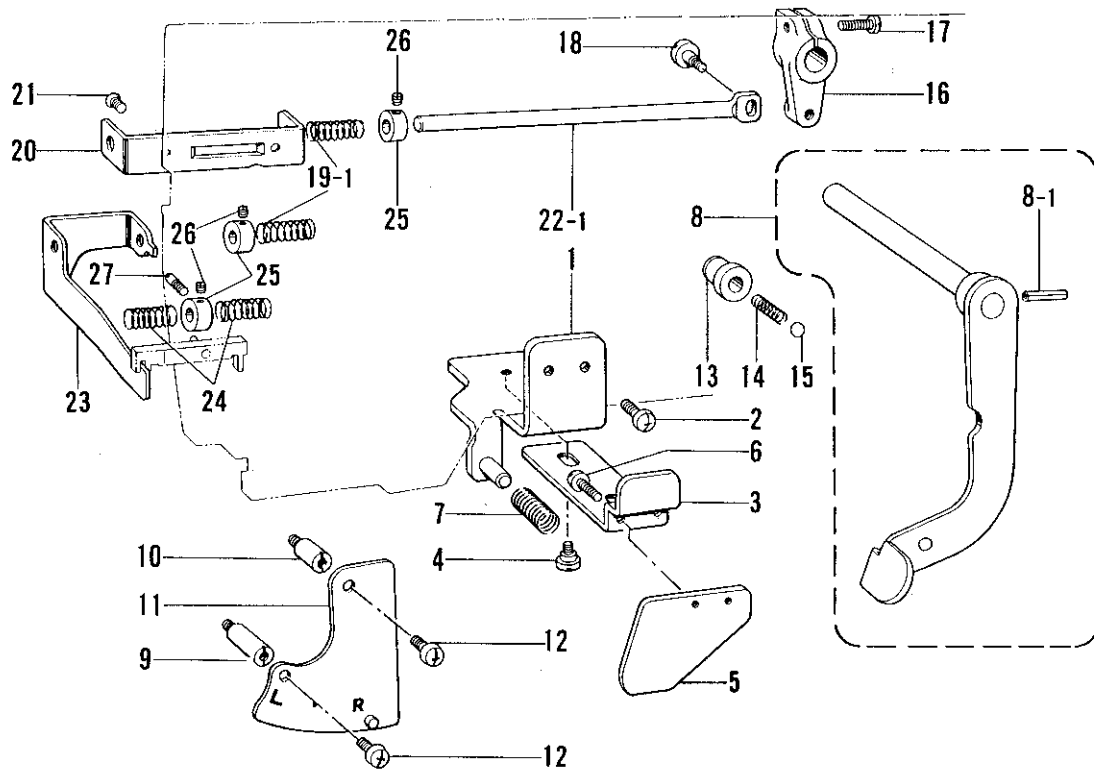
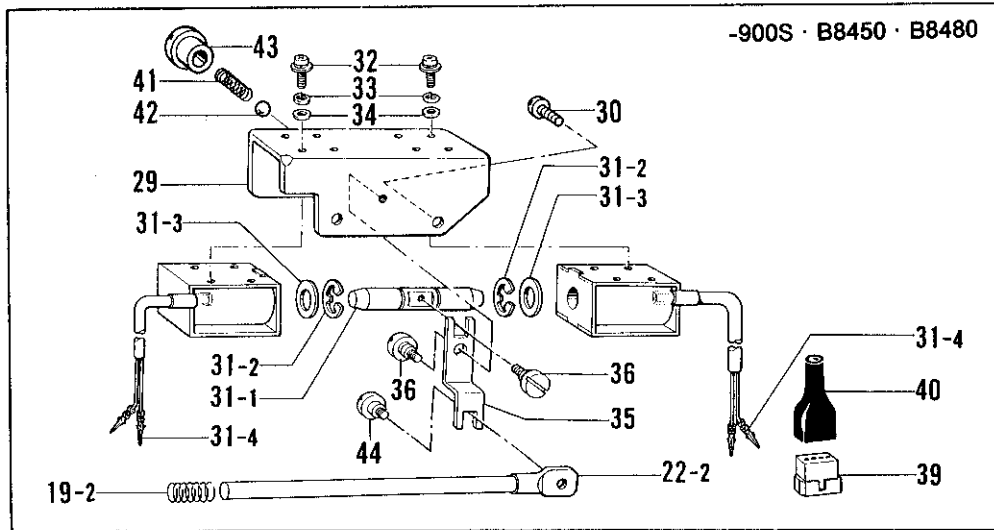


E. 針棒切換操作関係 / Needle bar flip-up mechanism / Nadelstangenhochstellung /  
 Mécanisme de sautée de la barre à aiguille / Mecanismo del lanzador de barra de aguja

REF.NO.	CODE	Q'TY	ヒンメイ	NAME OF PARTS	RMKS
2	062711012	2	ナヘ"コ476-32X10	SCREW 476X10	
20	149858001	1	スライ"シ"クウケ	SLIDE SHAFT SUPPORTER	
21	107272002	2	サラネシ"4.37	SCREW 4.37	
23	S07586001	1	スライ"シ"クウケイタ	SLIDE SHAFT SUPPORTER PLATE	
24	149863001	2	シ"クウケイタハ"ネ	PLATE SPRING	
25	149864001	3	セツトカラ-	SET COLLAR	
26	011679312	5	トメネシ"3.57ヒラ	SET SCREW 3.57	
27	149865001	1	アンナイネシ"	GUIDE SCREW	
<スタンダード / STANDARD, -400, -700, -900 >					
1	S07581001	1	ジシ"イタクミ	INDICATION PLATE ASSEMBLY	
3	S07584001	1	プツシユレハ"	PUSH LEVER	
4	149127001	2	タ"ンネシ"6.35	STUD SCREW 6.35	
5	S07585101	1	プツシユレハ"-イタ	PUSH LEVER PLATE	
6	062670512	2	ナヘ"コ357-40X5	SCREW 357X5	
7	149843001	1	プツシユレハ"-ハ"ネ	PUSH LEVER SPRING	
8	149847002	1	ストップレハ"-シ"クウケ	STOP LEVER SHAFT ASSEMBLY	
8-1	047301842	1	スプリング"ピンAW3	SPRING PIN AW3	
9	149852001	1	スタツト"L	STUD (LONG)	
10	149853001	1	スタツト"S	STUD (SHORT)	
11	150818001	1	キリカエシシ"イタクミ	FLIP-UP HOLDER PLATE ASSEMBLY	
12	062711012	2	ナヘ"コ476-32X10	SCREW 476X10	
13	S07587101	1	タマアンナイフ"ツシユ	BALL GUIDE BUSH	
14	150820001	1	タマオシハ"ネ	COIL SPRING	
15	071063550	1	コウキユウ1/4	STEEL BALL 1/4	
16	149855001	1	レハ"-シ"クウケ"	LEVER SHAFT ARM	
17	062711412	1	ナヘ"コ4.76-32X14	SCREW 476X14	
18	146597101	1	タ"ンネシ"4.37	STUD SCREW 4.37	
19-1	149857001	2	レハ"-シ"クウケ"ハ"ネ	LEVER SHAFT ARM SPRING	
22-1	S07588001	1	スライ"シ"ク	SLIDE SHAFT	
< -900S, B8450, B8480 >					
19-2	S13528001	2	スライ"シ"クハ"ネ	SLIDE SHAFT SPRING	
22-2	S13527001	1	スライ"シ"ク	SLIDE SHAFT	
29	S13526001	1	ソレノイト"トリツケイタ	SOLENOID SETTING PLATE	
30	110201001	2	シメネシ"6.35	SCREW 6.35	
31	S13521001	1	キリカエソレノイト"クミ	FLIP-UP SOLENOID ASSEMBLY	
31-1	S13523001	1	プランジ"ヤー	PLUNGER	
31-2	048090342	2	トメフE9	STOP RING E9	
31-3	S13524100	2	プランジ"ヤー"ゴム	PLUNGER RUBBER	
31-4	143549000	4	ピンターミナルオス	TERMINAL PIN (MALE)	
32	533527001	8	+ナヘ"セムス3X8DB	SCREW 3X8DB	
35	S13525001	1	キリカエレハ"	FLIP-UP LEVER	
36	151987001	2	タ"ンネシ"4.37	STUD SCREW 4.37	
39	143520000	1	ナイロンコネクター	NYLON CONNECTOR	
40	143519001	1	コネクタキャツプ	CONNECTOR CAP	
41	S11072001	1	ボ"タンシ"クハ"ネ	BUTTON SHAFT SPRING	
42	071063550	1	コウキユウ1/4	STEEL BALL 1/4	
43	S14325001	1	タマアンナイネシ"	BALL GUIDE SCREW	
44	159269001	1	シタイトキリリンクタ"ンネシ"	BOBBIN THREAD TRIMMER LINK STUD SCREW	
< B8450, B8480 >					
37	S13465101	1	マニュアルスイッチクミ	MANUAL SWITCH ASSEMBLY	
37-1	S13467101	1	マニュアルスイッチキハ"ンクミ	MANUAL SWITCH CIRCUIT BOARD ASSEMBLY	
37-1-1	002300506	2	+ナヘ"ネシ"3X5	SCREW 3X5	
37-2	S13472001	1	LRスイッチケースD	LR SWITCH CASE (LOWER)	
37-3	008300602	2	+トラスコ3X6	SCREW 3X6	
37-4	S13485001	1	スイッチケースU	SWICH CASE (UPPER)	
37-5	S13486001	1	スイッチケースD	SWICH CASE (LOWER)	
37-6	002300605	1	+ナヘ"ネシ"3X6	SCREW 3X6	
37-7	028030243	1	ハ"ネサ"カ"ネ2-3	SPRING WASHER 2-3	
37-8	008300602	2	+トラスコ3X6	SCREW 3X6	



E. 針棒切換操作關係 / Needle bar flip-up mechanism / Nadelstangenhochstellung /  
 Mécanisme de sautée de la barre à aiguille / Mecanismo del lanzador de barra de aguja

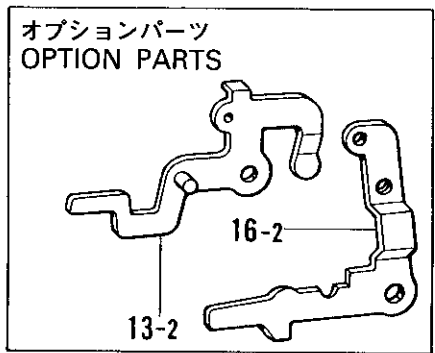
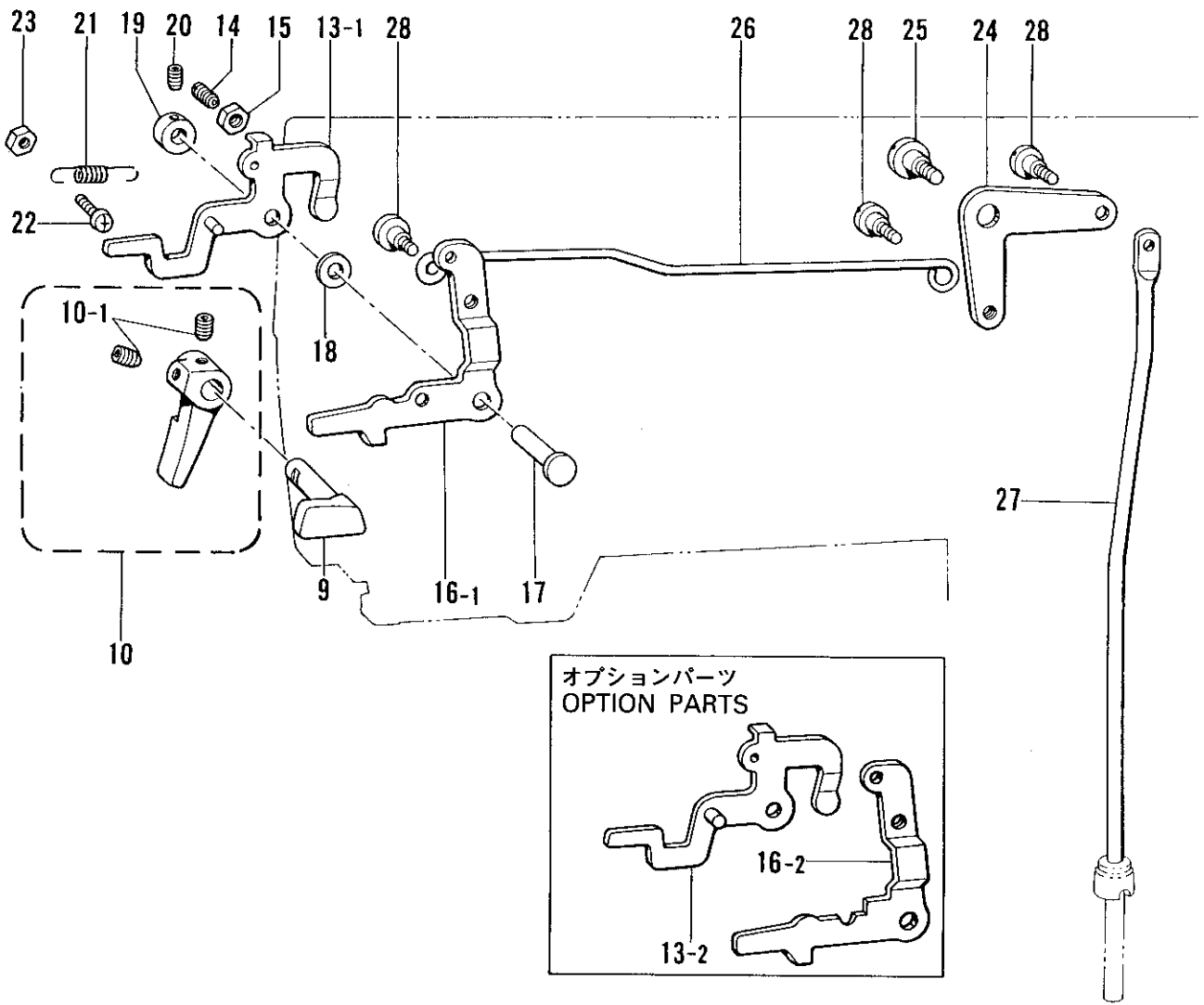
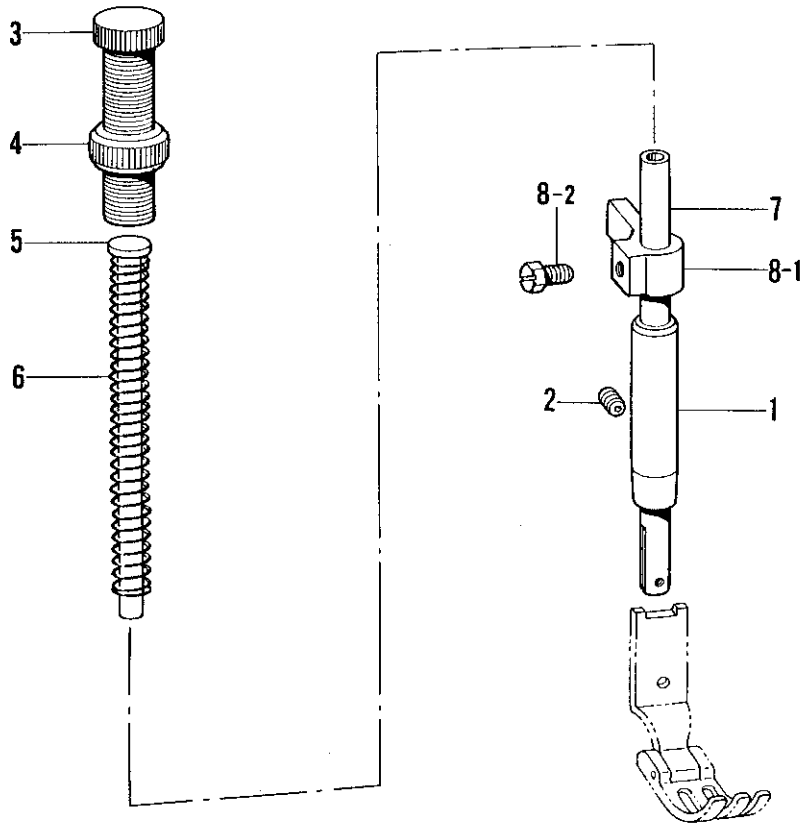




E. 針棒切換操作関係 / Needle bar flip-up mechanism / Nadelstangenhochstellung /  
 Mécanisme de sautée de la barre à aiguille / Mecanismo del lanzador de barra de aguja

REF.NO.	CODE	Q'TY	品名	NAME OF PARTS	RMKS
< -900S >					
38	S13470001	1	LRスイッチクミ	LR SWICH ASSEMBLY	
38-1	S13466001	1	LRスイッチキハクミ	LR SWICH CIRCUIT BOARD ASSEMBLY	
38-1-1	002300506	2	+ナヘ"ネジ"3X5	SCREW 3X5	
38-2	008300602	2	+トラスコ3X6	SCREW 3X6	

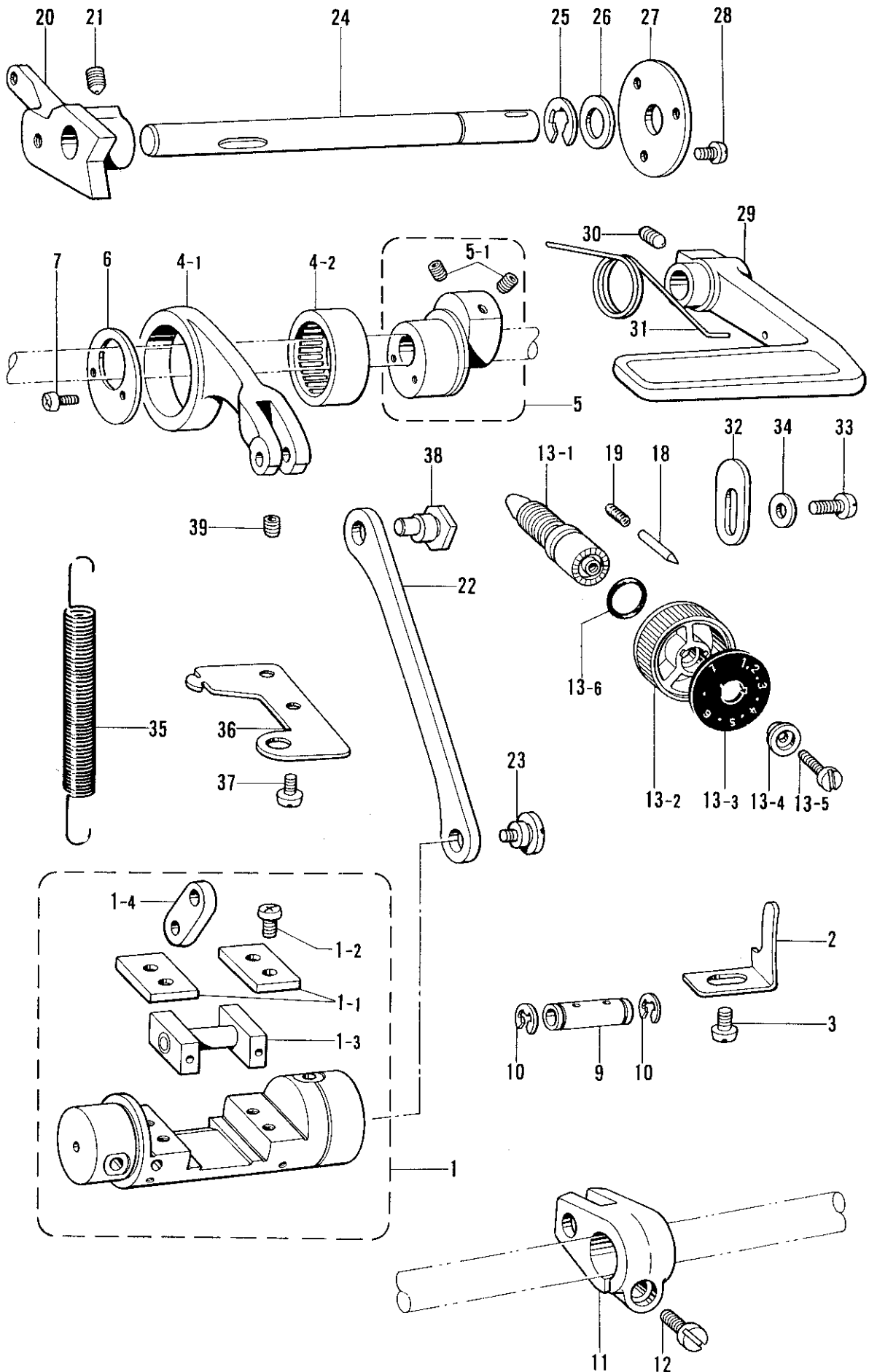
F. 押工関係/Presser foot mechanism/Stoffdrückerfuß/  
 Mécanisme du pied presseur/Mecanismo del prensatelas



F. 押工関係/Presser foot mechanism/Stoffdrückerfuß/  
Mécanisme du pied presseur/Mecanismo del prensatelas

REF.NO.	CODE	Q'TY	ヒンメイ	NAME OF PARTS	RMKS
1	145472001	1	オサエホ"ウメタル	PRESSER BAR BUSHING	
2	013781012	1	トメネシ"6.35クホ"ミ	SET SCREW 6.35	
3	141207001	1	オサエチヨウセツネシ"	PRESSER ADJUSTING SCREW	
4	147846001	1	チヨウセツネシ"ツマミナツト	NUT	
5	141208001	1	オサエハ"ネアンナイ	PRESSER SPRING GUIDE	
6	S07346101	1	オサエハ"ネ	PRESSER SPRING	
7	S07345001	1	オサエホ"ウ	PRESSER BAR	
8	181919101	1	オサエホ"ウタ"キネシ"ツキ	PRESSER BAR CLAMP WITH SCREW	
8-1	147513001	1	オサエホ"ウタ"キ	PRESSER BAR GUIDE CLAMP	
8-2	142403001	1	ボ"ルト5.95	BOLT 5.95	
9	S07347001	1	オサエアケ"クランク	PRESSER BAR LIFTER CRANK	
10	S13103001	1	オサエアケ"テコネシ"ツキ	PRESSER BAR LIFTER WITH SCREW	
10-1	014710522	2	アナトメネシ"4.76クホ"ミ	SET SCREW 4.76	
14	S07356001	1	トメネシ"6.35ヒラ	SET SCREW 6.35	
15	150556001	1	ナツト6.35	NUT 6.35	
16-1	S07348001	1	オサエアケ"レハ"ー	PRESSER LIFTER LEVER	
17	S07349001	1	オサエアケ"レハ"ージ"ク	PRESSER LIFTER LEVER STUD	
18	S07350001	1	サ"カ"ネ	WASHER	
19	139096001	1	セツトカラ"ー	SET COLLAR	
20	014680422	2	アナトメネシ"4.37クホ"ミ	SET SCREW 4.37	
22	062671412	1	ナヘ"コ357-40X14	SCREW 357X14	
23	021670102	1	ナツト1シユ3.57	NUT 3.57	
26	S07357001	1	ヒサ"アケ"レンカン	KNEE LIFTER CONNECTOR	
<スタンダード /STANDARD >					
13-1	S07353001	1	イトユルメイタクミ	TENSION RELEASE PLATE ASSEMBLY	
21	S07355001	1	オサエアケ"レハ"ーハ"ネ	PRESSER LIFTER LEVER SPRING	
<イトキリ /THREAD TRIMMER >					
13-1	S07351001	1	イトユルメイタクミ	TENSION RELEASE PLATE ASSEMBLY	
21	S07355001	2	オサエアケ"レハ"ーハ"ネ	PRESSER LIFTER LEVER SPRING	
<スタンダード /STANDARD, -400, -900, -900S, B8450, B8480 >					
24	S07358001	1	ヒサ"アケ"レハ"ー	KNEE LIFTER LEVER	
25	145480001	1	ダ"ンネシ"6.35	STUD SCREW 6.35	
27	S07359001	1	ヒサ"アケ"ホ"ウ	KNEE LIFTER BAR	
28	145478001	3	ダ"ンネシ"4.76	STUD SCREW 4.76	
<オプションパーツ /OPTION PARTS >					
13-2	S10780001	1	イトユルメイタクミ	TENSION RELEASE PLATE ASSEMBLY	
16-2	S10781001	1	オサエアケ"レハ"ー	PRESSER LIFTER LEVER	

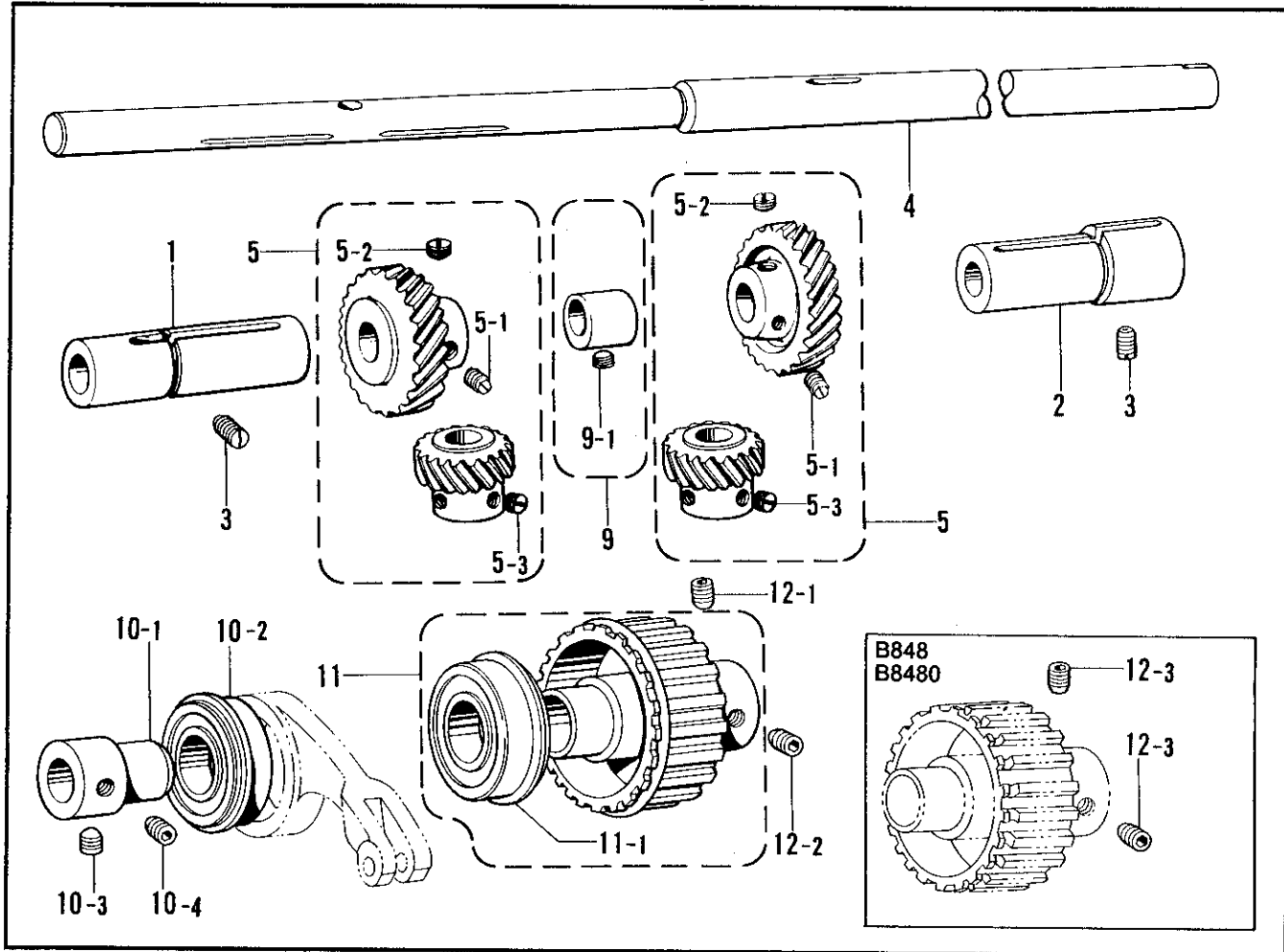
G. 送り関係 / Feed mechanism / Transportvorrichtung /  
 Mécanisme de l'entraînement / Mecanismo de la alimentación



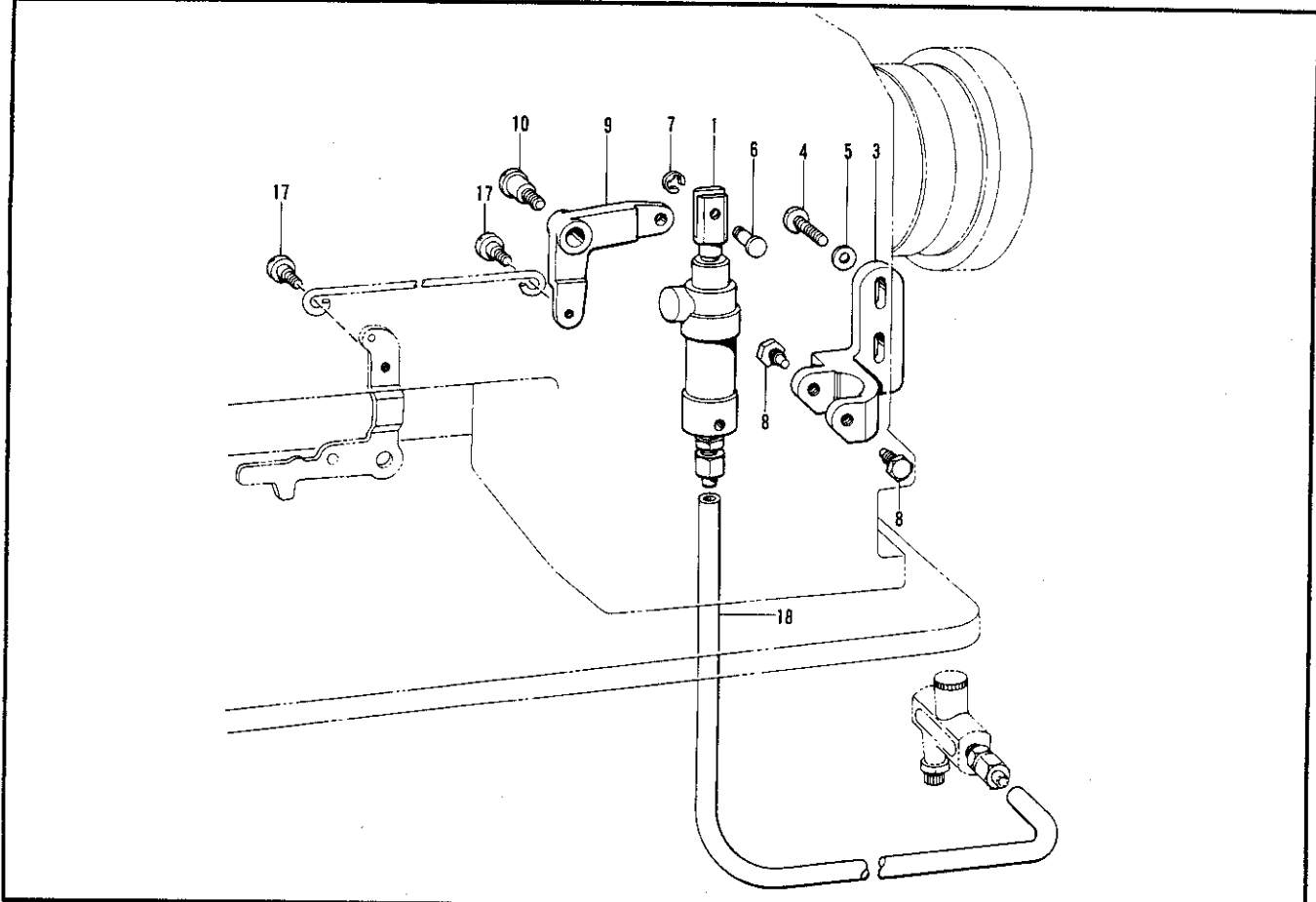
G. 送り関係 / Feed mechanism / Transportvorrichtung /  
Mécanisme de l'entraînement / Mecanismo de la alimentación

REF.NO.	CODE	Q'TY	ヒンメイ	NAME OF PARTS	RMKS
< B845, B8450 >					
1	S07366101	1	キリカエキ(L)クミ	FEED REGULATOR (L) ASSEMBLY	
< B848, B8480 >					
1	S07361101	1	キリカエキ(S)クミ	FEED REGULATOR (S) ASSEMBLY	
1-1	S07363001	2	カクコマアンナイイタ	SLIDE BLOCK GUIDE PLATE	
1-2	062681012	4	ナヘ"コ437-40X10	SCREW 437X10	
1-3	S07364001	1	キリカエキカクゴ"マクミ	FEED REGULATOR SLIDE BLOCK ASSEMBLY	
1-4	143613001	1	スイハイオクリウデ"リンク	FEED ROCK ARM LINK	
2	S07379001	1	キリカエキトメ	FEED REGULATOR STOPPER	
3	062710612	1	ナヘ"コ476-32X6	SCREW 476X6	
4	143611101	1	スイハイオクリンカンクミ	FEED ROCK CONNECTING ROD ASSEMBLY	
4-1	143612000	1	スイハイオクリンカン	FEED ROCK CONNECTING ROD	
4-2	118954000	1	ニート"ルヘ"アリング"	NEEDLE BEARING	
5	148802201	1	スイハイヘンシンリンネジ"ツキ	LEVEL FEED ECCENTRIC WHEEL WITH SCREW	
5-1	014771022	2	アナトメネジ"6.35クホ"ミ	SET SCREW 6.35	
6	S07378001	1	ヘ"アリング"フタ	BEARING COVER	
7	062670812	2	ナヘ"コ357-40X8	SCREW 357X8	
9	143616001	1	スイハイオクリウデ"シ"ク	FEED ROCK ARM STUD	
10	048060342	2	トメワE6	STOP RING E6	
11	148495001	1	スイハイオクリウデ"	FEED ROCK SHAFT ARM	
12	S01304001	1	シメネジ"6.35X18	SCREW 6.35X18	
< B845, B8450 >					
13	183610001	1	オクリメモリイタクミ	STITCH LENGTH CONTROL PLATE ASSEMBLY	
13-3	151507101	1	オクリメモリイタ (5)	STITCH LENGTH CONTROL PLATE (5)	
< B848, B8480 >					
13	183609001	1	オクリメモリイタクミ	STITCH LENGTH CONTROL PLATE ASSEMBLY	
13-3	S07674001	1	オクリメモリイタ (4)	STITCH LENGTH CONTROL PLATE (4)	
13-1	159361001	1	オクリチヨウセツネジ"	LENGTH REGULATING SCREW	
13-2	129500004	1	オクリメモリイタタイ	STITCH LENGTH CONTROL DIAL	
13-4	142746002	1	メモリイタオサエ	LENGTH CONTROL PLATE SUPPORTER	
13-5	129458002	1	シメネジ"4.76	SCREW 4.76	
13-6	108549001	1	Oリング"	O RING	
18	145502001	1	メモリイチキ"メヒン	PIN	
19	100328001	1	メモリイチキメヒン"ハ"ネ	SPRING	
20	S07368101	1	オクリチヨウセツキ	FEED REGULATOR	
21	118853001	2	アナトメネジ"5.95	SET SCREW 5.95	
22	S07369001	1	キリカエキレンカン	FEED REGULATOR CONNECT LINK	
23	S07370101	1	タ"ンネジ"5.95	STUD SCREW 5.95	
25	048080342	1	トメワE8	STOP RING E8	
26	025100132	1	ヒラサ"カ"ネシヨウ10	PLAIN WASHER 10	
27	147504001	1	カンザ"	WASHER	
28	062670512	3	ナヘ"コ357-40X5	SCREW 357X5	
31	S07375001	1	カエシヌイレハ"ー"オサエハ"ネ	SPRING	
32	S07380001	1	ハント"ルストツハ"	REVERSE LEVER STOPPER	
33	062711012	1	ナヘ"コ476-32X10	SCREW 476X10	
34	025710232	1	ヒラサ"カ"ネチユウ4.76	PLAIN WASHER 4.76	
35	S07376001	1	キリカエキハ"ネ	FEED REGULATOR SPRING	
36	S07377001	1	ハ"ネカケ	SPRING HOOK	
37	062710612	2	ナヘ"コ476-32X6	SCREW 476X6	
38	S12698001	1	キリカエキヘンシンジ"ク	FEED REGULATOR ECCENTRIC WHEEL SHAFT	
39	014710522	1	アナトメネジ"4.76クホ"ミ	SET SCREW 4.76	
< スタンダード / STANDARD >					
24	S07371001	1	カエシヌイレハ"ー"シ"ク	FEED REGULATOR LEVER SHAFT	
29	S07373001	1	カエシヌイレハ"ー"	REVERSE LEVER	
30	118853001	1	アナトメネジ"5.95	SET SCREW 5.95	
< イトキリ / THREAD TRIMMER >					
24	S07372001	1	カエシヌイレハ"ー"シ"ク	FEED REGULATOR LEVER SHAFT	
29	S07374001	1	カエシヌイレハ"ー"	REVERSE LEVER	

H. 下軸関係 / Lower shaft mechanism / Untere welle /  
 Mécanisme de l'arbre inférieur / Mecanismo de la eje inferior



J1. 押工上げ関係 (-700) / Presser foot lifter mechanism (-700) /  
 Stoffhalterhebevorrichtung (-700) / Mécanisme de leueur du pied presseur (-700) /  
 Mecanismo de levantador del prensatelas (-700)



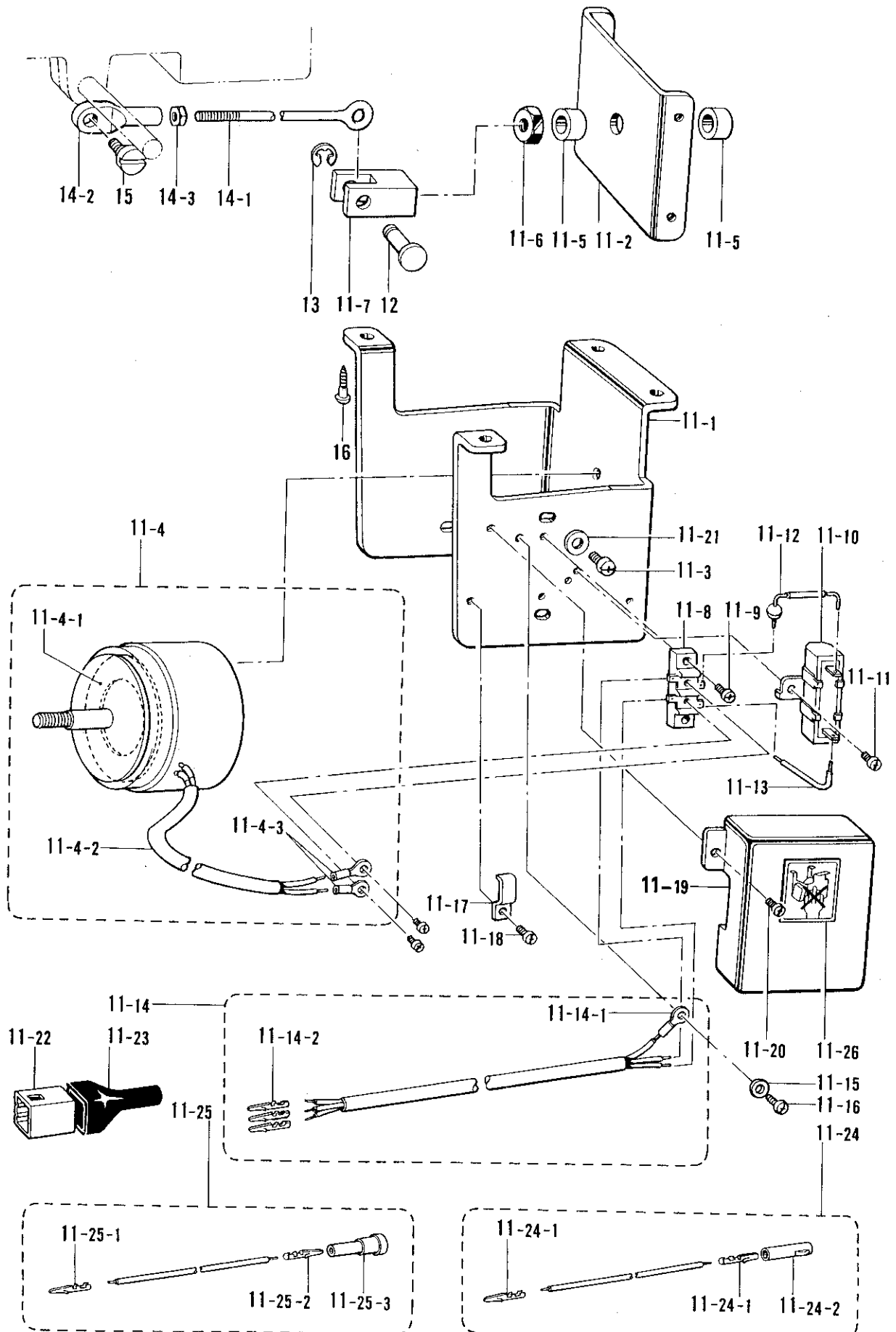
H. 下軸関係 / Lower shaft mechanism / Untere welle /  
 Mécanisme de l'arbre inférieur / Mecanismo de la eje inferior

REF.NO.	CODE	Q'TY	ヒンメイ	NAME OF PARTS	RMKS
1	148503000	1	カマト"ダイメタルL	ROTARY HOOK BASE BUSH (LEFT)	
2	148502000	1	カマト"ダイメタルR	ROTARY HOOK BASE BUSH (RIGHT)	
3	013781012	2	トメネシ"6.35クホ"ミ	SET SCREW 6.35	
4	*	1	シタシ"ク	LOWER SHAFT	
5	S12445001	2	スパイラルキ"ヤクミA	SPIRAL GEAR ASSEMBLY (A)	
5-1	112684001	2	トメネシ"6.35	SET SCREW 6.35	
5-2	100251001	4	トメネシ"6.35	SET SCREW 6.35	
5-3	131007001	6	トメネシ"6.35クホ"ミ	SET SCREW 6.35	
9	*	1	シ"ヨウケ"ヘンシンリンクミ	VERTICAL FEED ECCENTRIC CAM WITH SCREW	
9-1	112684001	1	トメネシ"6.35	SET SCREW 6.35	
10	S07446001	1	タマシ"クウケクミ	BALL BEARING ASSEMBLY	
10-1	S07447001	1	タマシ"クウケブ"ツシユ	BALL BEARING BUSH	
10-2	072600480	1	タマシ"クウケ6004ZZNR	BALL BEARING 6004ZZNR	
10-3	148821001	1	アナトメネシ"6.35トカ"リ	SET SCREW 6.35	
10-4	014771022	1	アナトメネシ"6.35クホ"ミ	SET SCREW 6.35	
11	*	1	タイミンク"プーリDクミ	TIMING PULLEY (LOWER) ASSEMBLY	
11-1	158115001	1	タマシ"クウケ6204ZZNR	BALL BEARING 6204ZZNR	
< B845, B8450 >					
12-1	014771022	1	アナトメネシ"6.35クホ"ミ	SET SCREW 6.35	
12-2	148821001	1	アナトメネシ"6.35トカ"リ	SET SCREW 6.35	
< B848, B8480 >					
12-3	014771022	2	アナトメネシ"6.35クホ"ミ	SET SCREW 6.35	

J1. 押工上げ関係 (-700) / Presser foot lifter mechanism (-700) /  
 Stoffhalterhebevorrchtung (-700) / Mécanisme de leueur du pied presseur (-700) /  
 Mecanismo de levantador del prensatelas (-700)

REF.NO.	CODE	Q'TY	ヒンメイ	NAME OF PARTS	RMKS
1	S07589001	1	-----	PRESSER FOOT CYLINDER ASSEMBLY	
3	S07590001	1	-----	CYLINDER BRACKET	
4	105173004	2	-----	SCREW 4.76	
5	025710132	2	-----	PLAIN WASHER 4.76	
6	146153001	1	-----	LINK PIN	
7	048040342	1	-----	STOP RING E4	
8	140620001	2	-----	CYLINDER SUPPORTING SCREW	
9	S07591001	1	-----	KNEE LIFTER LEVER	
10	141528001	1	-----	STUD SCREW 6.35	
17	145478001	2	-----	STUD SCREW 4.76	
18	151154000	1	-----	AIR TUBE	

J2. 押し上げ関係 (-900) / Presser foot lifter mechanism (-900) /  
 Stoffhalterhebevorrichtung (-900) / Mécanisme de leveur du pied presseur (-900) /  
 Mecanismo de levantador del prensatelas (-900)

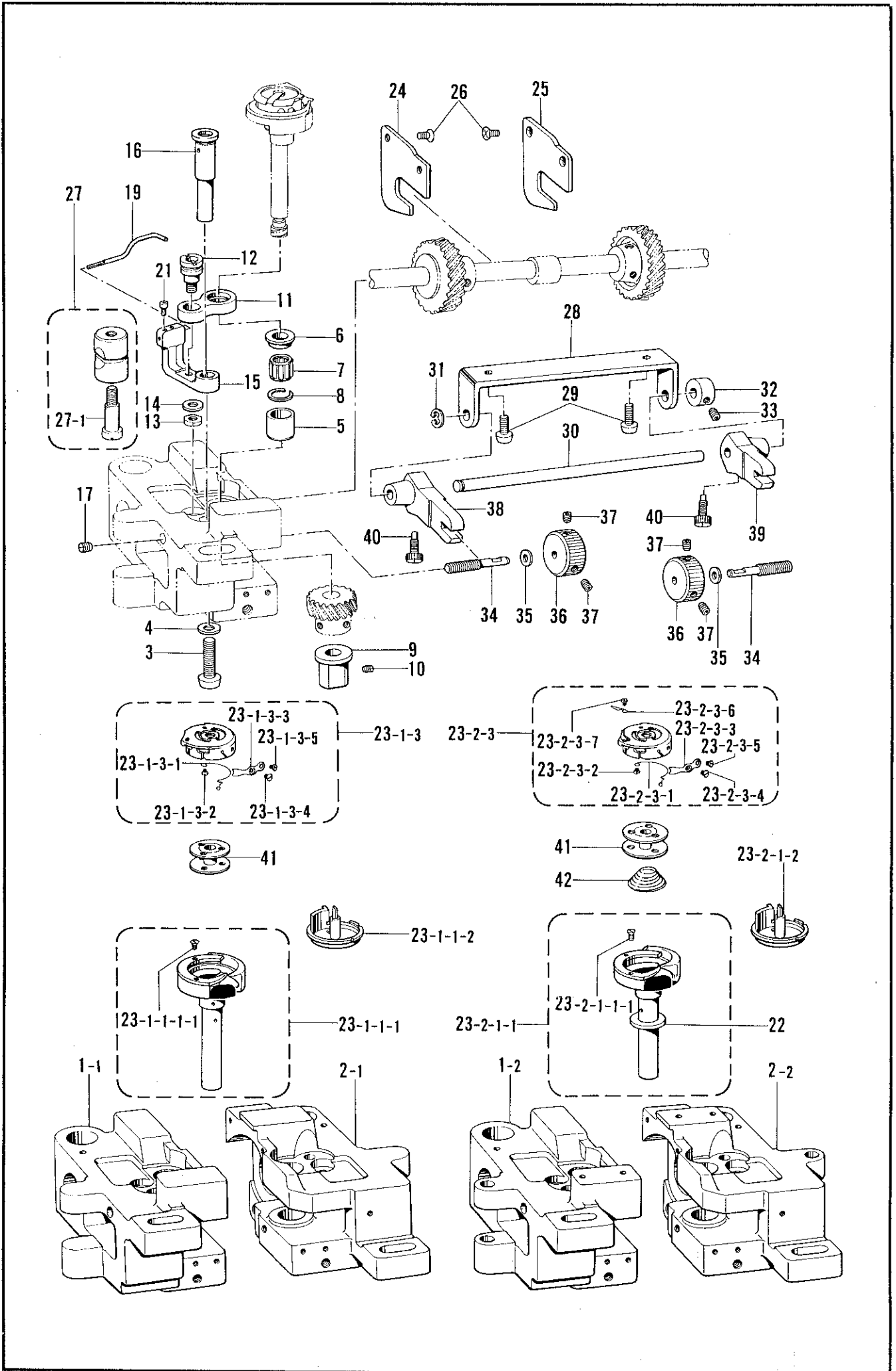




J2. 押工上げ関係 (-900)/Presser foot lifter mechanism (-900)/  
 Stoffhalterhebevorrichtung (-900)/Mécanisme de leveur du pied presseur (-900)/  
 Mecanismo de levantador del prensatelas (-900)

REF.NO.	CODE	Q'TY	ヒンメイ	NAME OF PARTS	RMKS
11	S03681101	1	テ"ンジ"オサエアケ"クミ	-----	
11-1	S02580001	1	ソレノイト"タイ	-----	
11-2	S02581001	1	ソレノイト"イタ	-----	
11-3	062761212	4	ナヘ"コ595-28X12	-----	
11-4	S02582001	1	オサエアケ"ソレノイト"クミ	-----	
11-4-1	S02584000	1	クツシヨ	-----	
11-4-2	S02585000	1	ヒ"ニルチューブ"	-----	
11-4-3	211131001	2	セ"ツエンアツタンシ4X19	-----	
11-5	153122000	2	ゴ"ムクツシヨ	-----	
11-6	158677001	1	ナツトM8	-----	
11-7	S02586001	1	リンクツキ"テ	-----	
11-8	S02588000	1	タンシダ"イ	-----	
11-9	062671012	2	ナヘ"コ357-40X10	-----	
11-10	S02589000	1	セメントテイコウキ	-----	
11-11	062670612	1	ナヘ"コ357-40X6	-----	
11-12	S02590000	1	ダ"イオート"	-----	
11-13	S02591000	1	リート"セン	-----	
11-14	S02593001	1	オサエアケ"コート"クミ	-----	
11-14-1	204569001	1	アツタンシ4.5X14	-----	
11-14-2	143549000	3	ピンターミナルオス	-----	
11-15	S02745001	1	サ"ガ"ネ	-----	
11-16	062680663	1	ナヘ"コ437-40X6	-----	
11-17	142268001	1	コート"オサエL	-----	
11-18	062670612	1	ナヘ"コ357-40X6	-----	
11-19	S02592001	1	タンシダ"イカハ"ー	-----	
11-20	062670612	2	ナヘ"コ357-40X6	-----	
11-21	025060232	4	ヒラサ"ガ"ネチユウ6	-----	
11-22	143522000	1	ナイロンコネクタ"ー	-----	
11-23	220077001	1	プラク"カハ"ー#14	-----	
11-24	S05981000	1	Bコート"100クミ2	-----	
11-24-1	143549000	2	ピンターミナルオス	-----	
11-24-2	146046000	1	ナイロンコネクタ	-----	
11-25	S05982000	1	Wコート"100クミ	-----	
11-25-1	143549000	1	ピンターミナルオス	-----	
11-25-2	143548000	1	ピンターミナルメス	-----	
11-25-3	146194000	1	ナイロンコネクタ"ー	-----	
11-26	S07182001	1	テ"ンジ"オサエラヘ"ル	-----	
12	S02587001	1	ピン	-----	
13	048060342	1	トメフE6	-----	
14	152808101	1	チヨウセツロツト"クミ	-----	
14-1	154332001	1	オサエアケ"チヨウセツロツト"	-----	
14-2	154333001	1	オサエアケ"チヨウセツツキ"テ	-----	
14-3	150556001	1	ナツト6.35	-----	
15	141583001	1	ダ"ンネシ"6.35	-----	
16	031553202	4	マルモク 5.5X32	-----	

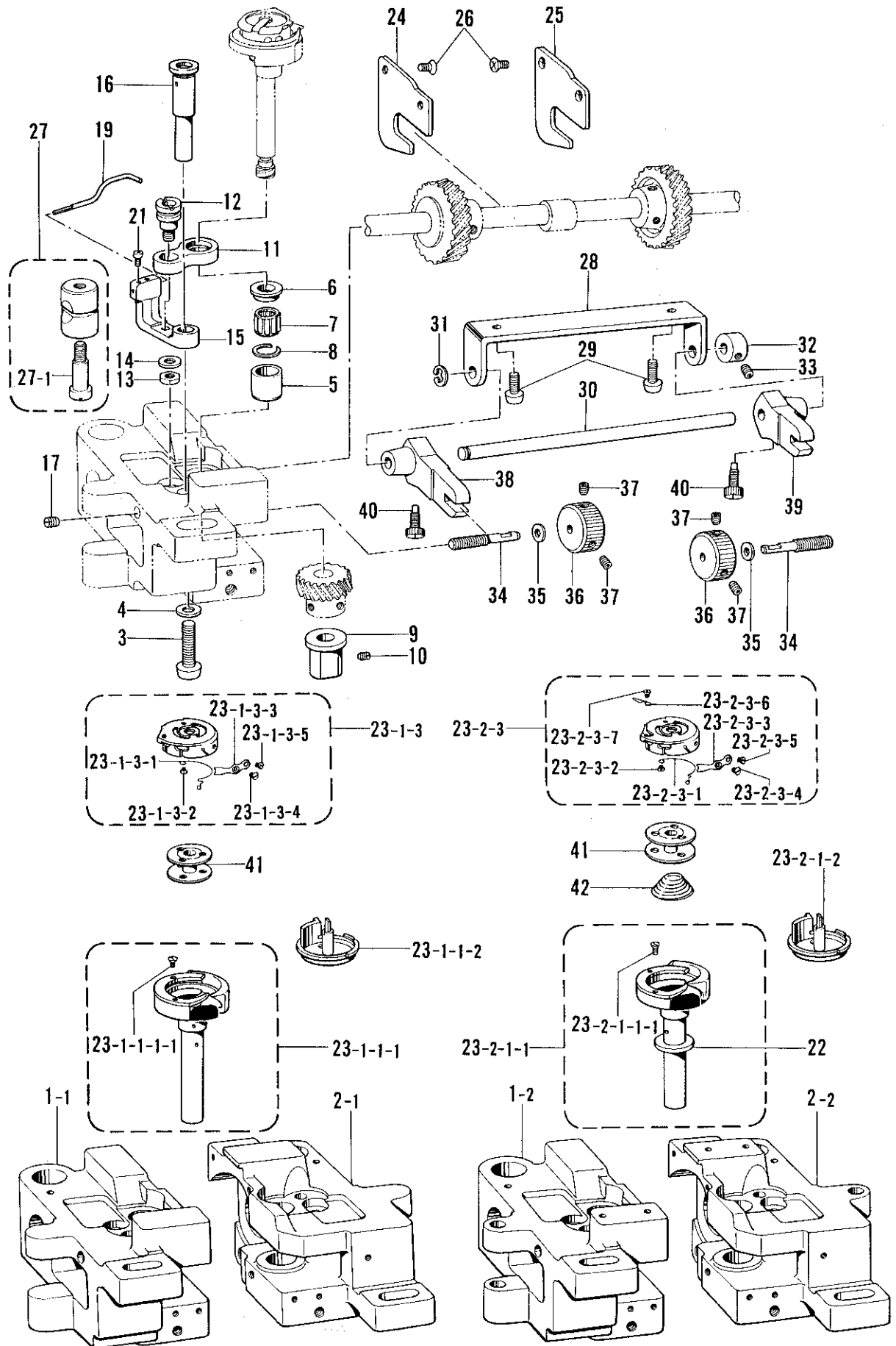
K. カマ関係/Rotary hook mechanism/Greifervorrichtung/  
 Mécanisme de crochet rotatif/Mecanismo del cangrejo



K. カマ関係 / Rotary hook mechanism / Greifervorrichtung /  
Mécanisme de crochet rotatif / Mecanismo del cangrejo

REF.NO.	CODE	Q'TY	ヒンメイ	NAME OF PARTS	RMKS
3	062782512	2	ナヘ"コ635-28X25	SCREW 635X25	
4	100197002	2	ザ"カ"ネ	WASHER	
5	S07418001	2	カマシ"クメタルU	ROTARY HOOK SHAFT BUSH (UPPER)	
6	S07421001	2	スラストリング"	THRUST RING	
7	S07420000	2	ニート"ルヘ"アリング"	NEEDLE BEARING	
8	S07419001	2	ストップ"リング"	STOP RING	
9	S07417001	2	カマシ"クメタルD	ROTARY HOOK SHAFT BUSH (LOWER)	
10	013710512	2	トメネシ"4.76クホ"ミ	SET SCREW 4.76	
11	112692101	2	オープナー"リンク	OPENER LINK	
12	148005001	2	オープナー"リンク"ク	OPENER LINK SHAFT	
13	110161006	2	ナツト4.76	NUT 4.76	
14	025710232	2	ヒラサ"ガ"ネチユウ4.76	PLAIN WASHER 4.76	
15	S07422101	2	オープナー"レハ"ー	OPENER LEVER	
16	S13021001	2	オープナー"レハ"ー"シ"ク	OPENER LEVER SHAFT	
17	013711012	2	トメネシ"4.76クホ"ミ	SET SCREW 4.76	
19	S07423101	2	オープナー	OPENER	
21	S07424001	4	トメネシ"3.18	SET SCREW 3.18	
24	S07436001	1	キ"ヤアン"ナイL	GEAR GUIDE (LEFT)	
25	S07437001	1	キ"ヤアン"ナイR	GEAR GUIDE (RIGHT)	
26	108960002	4	サラネシ"3.57	SCREW 3.57	
27	S07658001	2	ピンチ"スリー"フ"クミ	PINCH SLEEVE ASSEMBLY	
27-1	112700001	2	シメネシ"5.95	SCREW 5.95	
28	S07430001	1	ハリス"キチ"ヨウ"セツ"ホ"ウ"サ"サ"エ	ADJUSTING BAR SUPPORTER	
29	062711012	2	ナヘ"コ476-32X10	SCREW 476X10	
30	S07431001	1	ハリス"キチ"ヨウ"セツ"ホ"ウ	ADJUSTING BAR	
31	048040342	1	トメ"フ"E4	STOP RING E4	
32	159436001	1	セツ"ト"カラ"ー	SET COLLAR	
33	014680622	1	アナ"ト"メ"ネ"シ"4.37クホ"ミ	SET SCREW 4.37	
34	S07434001	2	ハリス"キチ"ヨウ"セツ"ネ"シ"	ROTARY HOOK BASE ADJUSTING SCREW	
35	025680132	2	ヒラサ"ガ"ネ"シ"ヨウ"4.37	PLAIN WASHER 4.37	
36	S07435001	2	ハリス"キチ"ヨウ"セツ"ナツ"ト	ROTARY HOOK BASE ADJUSTING DIAL	
37	014680622	4	アナ"ト"メ"ネ"シ"4.37クホ"ミ	SET SCREW 4.37	
38	S07432001	1	ハリス"キチ"ヨウ"セツ"フ"タ"マ"タ"ル	ADJUSTING FORKED LEVER (LEFT)	
39	S07433001	1	ハリス"キチ"ヨウ"セツ"フ"タ"マ"タ"ル	ADJUSTING FORKED LEVER (RIGHT)	
40	131226001	2	ハ"リ"ト"メ"ネ"シ"3.57	NEEDLE SET SCREW 3.57	
41	*	2	ホ"ビ"ン	BOBBIN	
<スタンダード / STANDARD >					
1-1	S07416201	1	カマ"ト"タ"イ"ル	ROTARY HOOK BASE (LEFT)	
2-1	S07414201	1	カマ"ト"タ"イ"ル	ROTARY HOOK BASE (RIGHT)	
23-1	S07568001	2	ニ"ホ"ン"ハ"リ"カ"マ	ROTARY HOOK ASSEMBLY	
23-1-1	S13613001	2	カ"マ"ク"ミ	ROTARY HOOK ASSEMBLY	
23-1-1-1	S08005001	2	ソ"ト"カ"マ"ク"ミ	OUTER ROTARY HOOK ASSEMBLY	
23-1-1-1-1	151027001	4	ウ"チ"カ"マ"オ"サ"エ"ト"メ"ネ"シ"	INNER ROTARY HOOK SET SCREW	
23-1-1-2	S07738001	2	ウ"チ"カ"マ"ク"ミ	INNER ROTARY HOOK ASSEMBLY	
23-1-3	S07741001	2	キ"ャ"ツ"フ"ク"ミ	CAP ASSEMBLY	
23-1-3-1	151034001	2	シ"タ"イ"ト"タ"ル"ミ"ト"リ"ハ"ネ	SPRING	
23-1-3-2	151035001	2	タ"ル"ミ"ト"リ"ハ"ネ"ト"メ"ネ"シ"	SET SCREW	
23-1-3-3	151025001	2	チ"ヨウ"シ"ハ"ネ	TENSION ADJUSTING SPRING	
23-1-3-4	S01567001	2	チ"ヨウ"シ"ネ"シ"	TENSION ADJUSTING SCREW	
23-1-3-5	S01568001	2	チ"ヨウ"シ"ハ"ネ"ト"メ"ネ"シ"	SET SCREW	
<イトキリ / THREAD TRIMMER >					
1-2	S07415201	1	カマ"ト"タ"イ"ル	ROTARY HOOK BASE (LEFT)	
2-2	S07413201	1	カマ"ト"タ"イ"ル	ROTARY HOOK BASE (RIGHT)	
22	153243001	4	ス"ペ"ー"サ"ー"0.2	SPACER 0.2	
22	153244001	2	ス"ペ"ー"サ"ー"0.3	SPECER 0.3	
23-2	S07569001	2	ニ"ホ"ン"ハ"リ"カ"マ	ROTARY HOOK ASSEMBLY	
23-2-1	S13614001	2	カ"マ"ク"ミ	ROTARY HOOK ASSEMBLY	
23-2-1-1	S07733001	2	ソ"ト"カ"マ"ク"ミ	OUTER ROTARY HOOK ASSEMBLY	
23-2-1-1-1	151027001	4	ウ"チ"カ"マ"オ"サ"エ"ト"メ"ネ"シ"	INNER ROTARY HOOK SET SCREW	
23-2-1-2	S07739001	2	ウ"チ"カ"マ"ク"ミ	INNER ROTARY HOOK ASSEMBLY	
23-2-3	S07742001	2	キ"ャ"ツ"フ"ク"ミ	CAP ASSEMBLY	
23-2-3-1	151034001	2	シ"タ"イ"ト"タ"ル"ミ"ト"リ"ハ"ネ	SPRING	

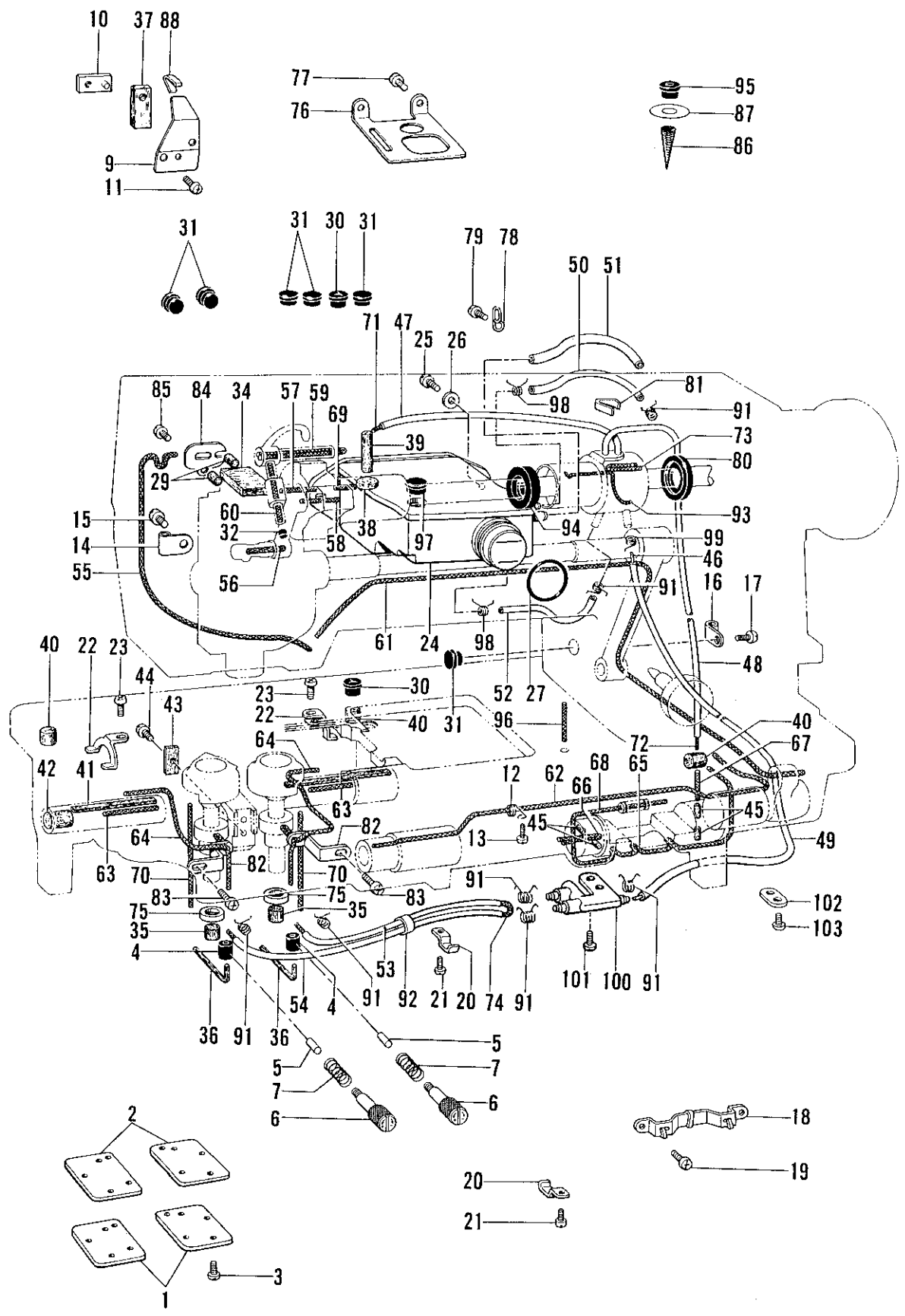
K. カマ関係 / Rotary hook mechanism / Greifervorrichtung /  
 Mécanisme de crochet rotatif / Mecanismo del cangrejo



K. カマ関係/Rotary hook mechanism/Greifervorrichtung/  
 Mécanisme de crochet rotatif/Mecanismo del cangrejo

REF.NO.	CODE	Q'TY	品名	NAME OF PARTS	RMKS
23-2-3-2	151035001	2	タルミトリハ"ネトメネジ"	SET SCREW	
23-2-3-3	151043001	2	チヨウシハ"ネ	ADJUSTING SPRING	
23-2-3-4	S01567001	2	チヨウシネジ"	TENSION ADJUSTING SCREW	
23-2-3-5	S01568001	2	チヨウシハ"ネトメネジ"	SET SCREW	
23-2-3-6	159801001	2	イトオサエワイヤー	THREAD PRESSER WIRE	
23-2-3-7	159802001	2	シメネジ"1.59X2	SCREW 1.59X2	
42	148602001	2	クウデンホ"ウシハ"ネ	BOBBIN TENSION SPRING	

L. 給油潤滑関係/Lubrication / Schmierung /  
Lubrification / Lubricación



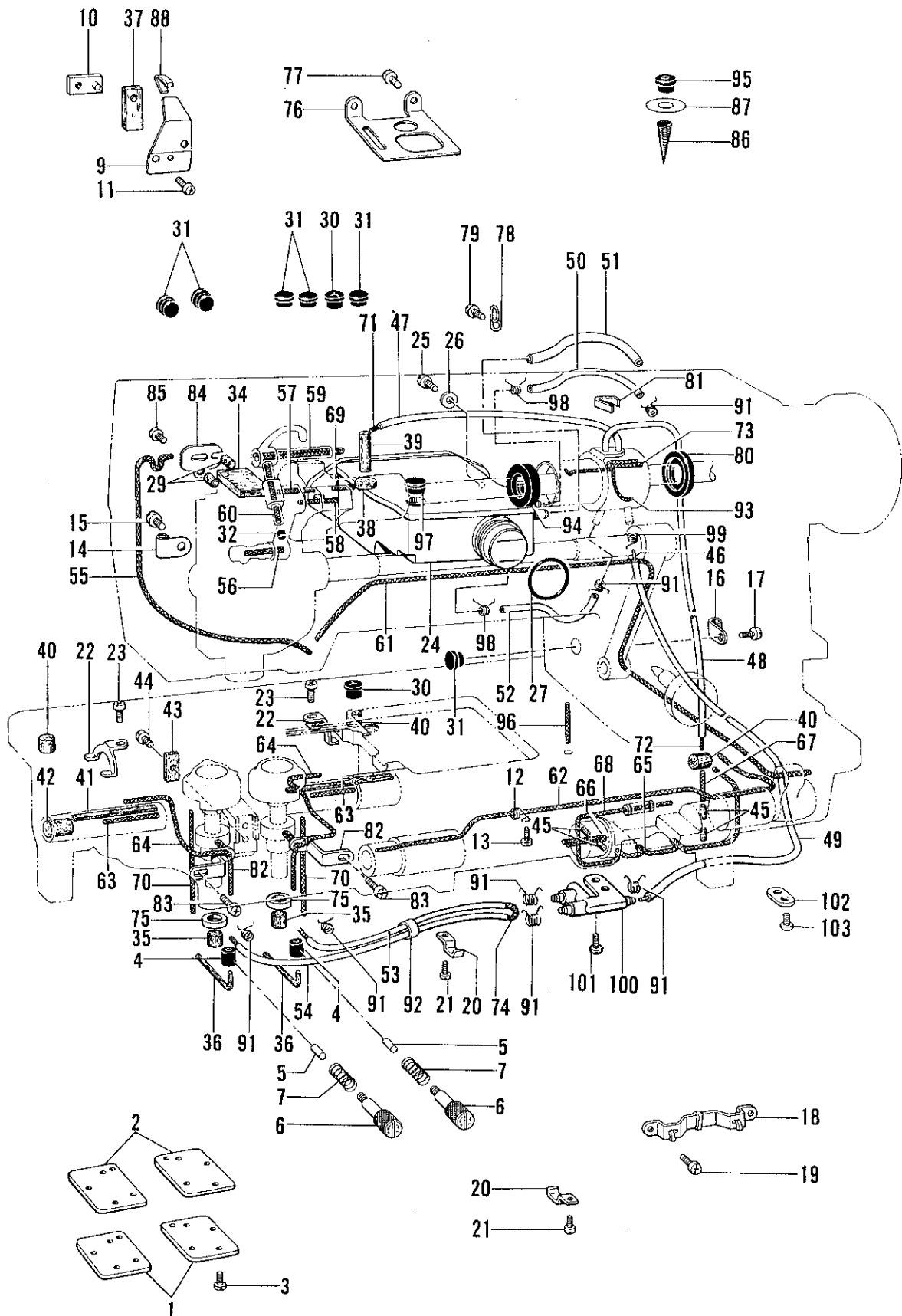
From the library of: Diamond Needle Corp

L. 給油潤滑関係/Lubrication/Schmierung/  
Lubrification/Lubricación

REF.NO.	CODE	Q'TY	ヒンメイ	NAME OF PARTS	RMKS
1	S07448001	2	カマト"タ"イフタ	ROTARY HOOK BASE COVER	
2	S07449000	2	カマト"タ"イハ"ツキン	ROTARY HOOK BASE PACKING	
3	062670812	8	ナヘ"コ357-40X8	SCREW 357X8	
4	S07477000	2	ゴ"ムリング"	RUBBER RING	
5	S07478000	2	ゴ"ムオサエ	RUBBER PRESSER	
6	S07479101	2	オイルチヨウセツネジ"	OIL ADJUSTING SCREW	
7	S16114001	2	オイルチヨウセハ"ネ	SPRING	
9	112716101	1	オイルヨウケイタ	OIL STOPPER PLATE	
10	112717001	1	オイルヨウケイタオサエカネ	OIL STOPPER PLATE PRESSER	
11	062711012	1	ナヘ"コ476-32X10	SCREW 476X10	
12	112743001	1	クミヒモササエ	WICK SUPPORTER	
13	062670512	1	ナヘ"コ357-40X5	SCREW 357X5	
14	112739001	2	クミヒモササエ	WICK SUPPORTER	
15	062670512	2	ナヘ"コ357-40X5	SCREW 357X5	
18	143673001	1	キリカエキクミヒモササエ	WICK SUPPORTER	
19	062660412	2	ナヘ"コ318-40X4	SCREW 318X4	
20	142268001	1	コード"オサエL	CORD HOLDER (LARGE)	
21	062670512	1	ナヘ"コ357-40X5	SCREW 357X5	
22	S07471001	2	ヒモササエ	WICK HOLDER	
23	062670512	2	ナヘ"コ357-40X5	SCREW 357X5	
24	S07450100	1	オイルタンククミ	OIL TANK ASSEMBLY	
25	062711012	2	ナヘ"コ476-32X10	SCREW 476X10	
26	025710232	2	ヒラサ"カ"ネチユウ4.76	PLAIN WASHER 4.76	
27	081030070	1	Oリング"P30	O RING P30	
29	107155001	2	フェルト	FELT	
30	140890001	2	オイルカップ	OIL CAP	
31	104821001	6	メクラセン	OIL CAP	
32	142274001	2	メクラセン	OIL CAP	
34	149834000	1	フェルト	FELT	
35	151927001	2	クラツチフェルト	CLUTCH FELT	
36	S07476000	2	フェルト	FELT	
37	148762001	1	テンビ"ンフェルト	THREAD TAKE-UP FELT	
38	112734001	1	ウワジ"クメタルLフェルト	UPPER SHAFT BUSH (LEFT) FELT	
39	S07571000	1	フェルト	FELT	
40	112753001	3	フェルト	FELT	
41	113362001	2	カマト"タ"イメタルRフェルト	ROTARY HOOK BASE BUSH (RIGHT) FELT	
42	115249001	1	フェルト	FELT	
43	112759001	1	オクリダ"イフタマタフェルト	FELT	
44	100257010	1	シメネジ"3.57	SCREW 3.57	
45	148743001	4	フェルト	FELT	
46	S07460100	1	ワイヤー	WIRE	
47	S07453000	1	ヒ"ニールチューブ"	OIL TUBE	
48	S07454000	1	ヒ"ニールチューブ"	OIL TUBE	
49	S07455100	1	ヒ"ニールチューブ"	OIL TUBE	
50	S07456000	1	ヒ"ニールチューブ"	OIL TUBE	
51	S07457100	1	ヒ"ニールチューブ"	OIL TUBE	
52	S07810000	1	ヒ"ニールチューブ"	OIL TUBE	
53	S07458100	1	ヒ"ニールチューブ"	OIL TUBE	
54	S07459100	1	ヒ"ニールチューブ"	OIL TUBE	
55	150374000	1	クミヒモ (20CM)	WICK (20CM)	
56	112728001	1	クミヒモ (5CM)	WICK (5CM)	
57	114693001	1	クミヒモ (3CM)	WICK (3CM)	
58	112735000	1	クミヒモ (4.5CM)	WICK (4.5CM)	
59	113653000	1	クミヒモ (13CM)	WICK (13CM)	
60	S03289001	1	クミヒモ4X4 (4CM)	WICK 4X4 (4CM)	
61	112736000	1	クミヒモ (44CM)	WICK (44CM)	
62	152974001	1	クミヒモ4X4 (35CM)	WICK 4X4 (35CM)	
63	S07461000	2	クミヒモ (3.2CM)	WICK (3.2CM)	
64	108802001	2	クミヒモ4X4 (25CM)	WICK 4X4 (25CM)	
65	108802001	1	クミヒモ4X4 (25CM)	WICK 4X4 (25CM)	
66	S03289001	1	クミヒモ4X4 (4CM)	WICK 4X4 (4CM)	
67	111191001	1	クミヒモ (3.5CM)	WICK (3.5CM)	



L. 給油潤滑關係 / Lubrication / Schmierung /  
Lubrification / Lubricación

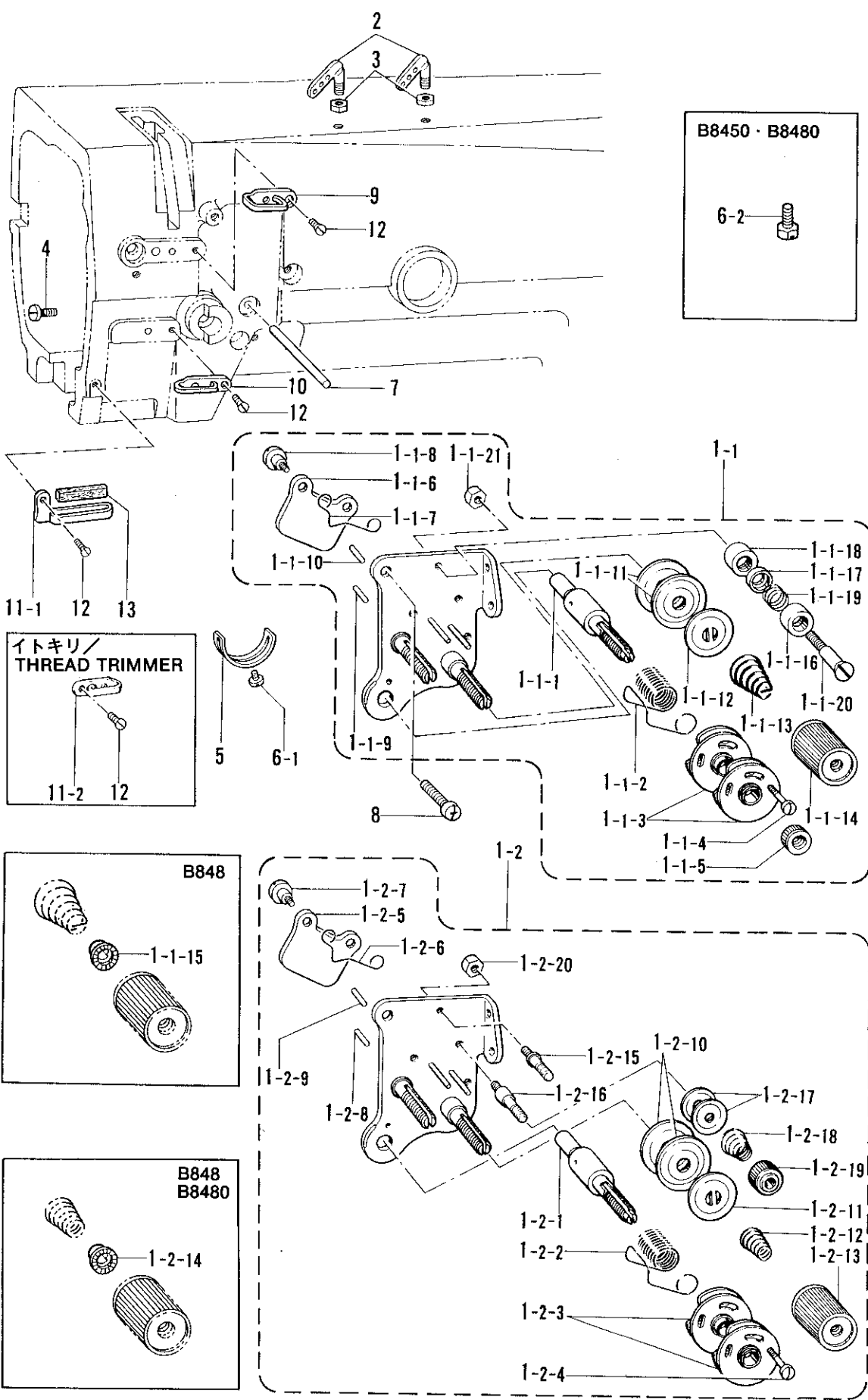




L. 給油潤滑関係 / Lubrication / Schmierung /  
Lubrification / Lubricación

REF.NO.	CODE	Q'TY	品名	NAME OF PARTS	RMKS
68	112750000	1	クミヒモ (11CM)	WICK (11CM)	
69	S07462000	1	クミヒモ (2.5CM)	WICK (2.5CM)	
70	S07463000	2	クミヒモ (7CM)	WICK (7CM)	
71	153920001	1	クミヒモ4X4 (30CM)	WICK 4X4 (30CM)	
72	152974001	1	クミヒモ4X4 (35CM)	WICK 4X4 (35CM)	
73	S03289001	1	クミヒモ4X4 (4CM)	WICK 4X4 (4CM)	
74	S07464100	1	クミヒモ (53CM)	WICK (53CM)	
75	156070002	2	スペーサー	SPACER	
76	S07570001	1	ダストプレート	DUST PROTECTOR	
77	062670512	2	ナヘ"コ357-40X5	SCREW 357X5	
78	S07467001	1	チューブ"ササエ	TUBE HOLDER	
79	062680812	1	ナヘ"コ437-40X8	SCREW 437X8	
80	S07468000	1	オイルシール	OIL SEAL	
81	S07469001	1	チューブ"カシメ	WICK CHOKE PLATE	
82	S07470001	2	クミヒモササエ	WICK HOLDER	
83	062670512	2	ナヘ"コ357-40X5	SCREW 357X5	
84	149626001	1	クミヒモフタ	WICK COVER	
85	060660512	1	ハ"イント"318-40X5	SCREW 3.18X5	
86	S07473000	1	オイルフィルター	OIL FILTER	
87	S07481000	1	オイルシート	OIL SEAT	
88	S07469001	1	チューブ"カシメ	WICK CHOKE PLATE	
91	S07876001	7	チューブ"ストツパー	TUBE STOPPER	
92	146253000	1	チューブ"	TUBE	
93	S09369000	1	クミヒモ (7CM)	WICK (7CM)	
94	S09364000	1	オイルシール	OIL SEAL	
95	112758001	1	ハ"ット"オイルフタ	OIL CAP	
96	111191001	1	クミヒモ (3.5CM)	WICK (3.5CM)	
97	104821001	1	メクラセン	OIL CAP	
98	S07876001	2	チューブ"ストツパー	TUBE STOPPER	
99	S07876001	1	チューブ"ストツパー	TUBE STOPPER	
100	S14189000	1	ターミナル	TERMINAL	
101	062670612	2	ナヘ"コ357-40X6	SCREW 357X6	
102	146536001	1	オクリホ"タンシ"クササエ	FEED ADJUSTING SHAFT SUPPORTER	
103	062670612	1	ナヘ"コ357-40X6	SCREW 357X6	
< B845, B8450 >					
16	112739001	1	クミヒモササエ	WICK SUPPORTER	
17	062670512	1	ナヘ"コ357-40X5	SCREW 357X5	

M. 糸通シ関係 / Threading mechanism / FadenführungsVorrichtung /  
 Mécanisme de l'enfilage / Mecanismo de la enhebrado

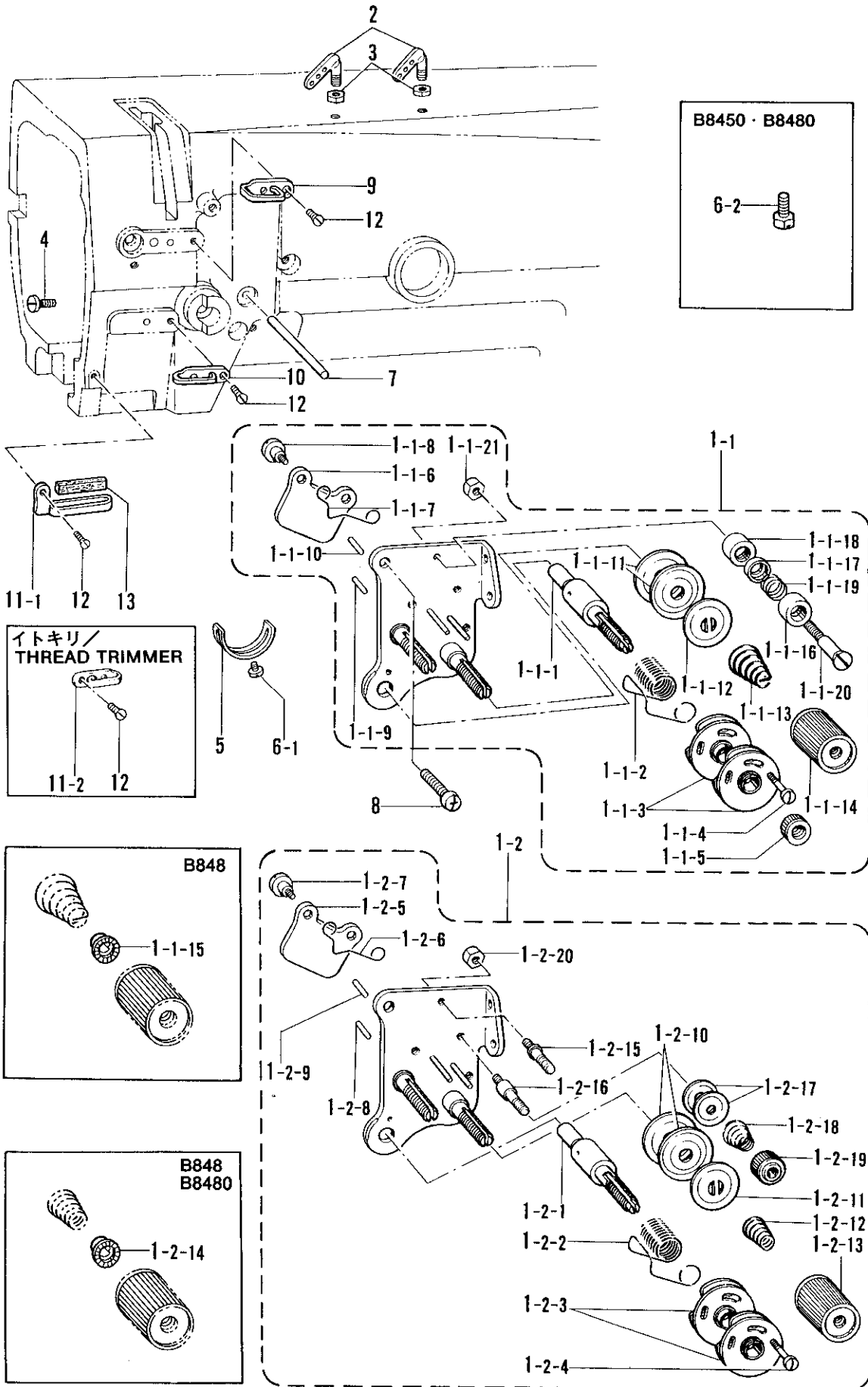


From the library of: Diamond Needle Corp

M. 糸通シ関係 / Threading mechanism / Fadenführungsrichtung /  
Mécanisme de l'enfilage / Mecanismo de la enhebrado

REF.NO.	CODE	Q'TY	ヒンメイ	NAME OF PARTS	RMKS
2	140527001	2	ミツメイトカケ	THREAD RETAINER	
3	150553003	2	ナツト5.95	NUT 5.95	
4	100064002	1	シメネジ"3.57	SCREW 3.57	
5	112709001	1	イトトリハ"ネストツハ"	STOPPER	
7	S07493001	1	イトユルメシ"ク	TENSION RELEASE BAR	
8	062680812	1	ナヘ"コ437-40X8	SCREW 437X8	
9	108266001	1	アームイトアンナイU	ARM THREAD GUIDE (UPPER)	
10	112658001	1	アームイトアンナイM	ARM THREAD GUIDE (MIDDLE)	
12	108960002	3	サラネジ"3.57	SCREW 3.57	
<b>&lt;スタンダード / STANDARD &gt;</b>					
1-1	*	1	ウワイトチヨウシクミ	NEEDLE THREAD TENSION ASSEMBLY	
1-1-1	144680001	1	チヨウシ"ク	TENSION STUD	
1-1-2	155491001	1	イトトリハ"ネ	THREAD TAKE-UP SPRING	
1-1-3	108254001	2	イトトリハ"ネアンナイクミ	SPRING GUIDE ASSEMBLY	
1-1-4	144682001	1	シメネジ"2.38	SCREW 2.38	
1-1-5	108265001	1	イトチヨウシナツト	TENSION NUT	
1-1-6	S07487001	1	イトユルメイタ	TENSION RELEASE PLATE	
1-1-7	118320001	1	イトユルメハ"ネ	TENSION RELEASE SPRING	
1-1-8	112712001	2	タ"ンネジ"3.57	STUD SCREW 3.57	
1-1-9	158769001	1	イトユルメヒ"ンR	TENSION RELEASE PIN (RIGHT)	
1-1-10	S07488001	1	イトユルメヒ"ンL	TENSION RELEASE PIN (LEFT)	
1-1-11	145446001	4	イトチヨウシサラ	TENSION DISC	
1-1-12	159805001	2	イトチヨウシサラオサエ	TENSION DISC PRESSER	
1-1-14	149566002	2	イトチヨウシナツト	TENSION NUT	
1-1-16	144685001	2	イトアンナイフタ	THREAD GUIDE CAP	
1-1-17	144686001	2	イトアンナイサラ	THREAD GUIDE DISC	
1-1-18	144687001	2	イトアンナイタ"イ	THREAD GUIDE BRACKET	
1-1-19	144688001	2	イトアンナイハ"ネ	THREAD GUIDE SPRING	
1-1-20	144689101	2	イトアンナイタ"ンネジ"	THREAD GUIDE STUD SCREW	
1-1-21	021670102	2	ナツト1シユ3.57	NUT 3.57	
<b>&lt; B845 &gt;</b>					
1-1-13	S07490001	2	イトチヨウシハ"ネ	TENSION SPRING	
<b>&lt; B848 &gt;</b>					
1-1-13	148851001	2	ハリイトチヨウシハ"ネ	TENSION SPRING	
1-1-15	144105000	2	チヨウシハ"ネウエサ"ガ"ネ	TENSION SPRING WASHER	
11-1	112715001	1	アームイトアンナイD	ARM THREAD GUIDE (LOWER)	
13	114941001	1	アームイトアンナイフェルト	FELT	
<b>&lt;イトキリ / THREAD TRIMMER &gt;</b>					
1-2	*	1	ウワイトチヨウシクミ	NEEDLE THREAD TENSION ASSEMBLY	
1-2-1	144680001	1	チヨウシ"ク	TENSION STUD	
1-2-2	155491001	1	イトトリハ"ネ	THREAD TAKE-UP SPRING	
1-2-3	108254001	2	イトトリハ"ネアンナイクミ	SPRING GUIDE ASSEMBLY	
1-2-4	144682001	1	シメネジ"2.38	SCREW 2.38	
1-2-5	S07487001	1	イトユルメイタ	TENSION RELEASE PLATE	
1-2-6	118320001	1	イトユルメハ"ネ	TENSION RELEASE SPRING	
1-2-7	112712001	2	タ"ンネジ"3.57	STUD SCREW 3.57	
1-2-8	158769001	1	イトユルメヒ"ンR	TENSION RELEASE PIN (RIGHT)	
1-2-9	S07488001	1	イトユルメヒ"ンL	TENSION RELEASE PIN (LEFT)	
1-2-10	145446001	4	イトチヨウシサラ	TENSION DISC	
1-2-11	159805001	2	イトチヨウシサラオサエ	TENSION DISC PRESSER	
1-2-13	149566002	2	イトチヨウシナツト	TENSION NUT	
1-2-15	158771001	1	イトアンナイチヨウシホ"ウL	THREAD GUIDE SHAFT (LEFT)	
1-2-16	158770001	1	イトアンナイチヨウシホ"ウR	THREAD GUIDE SHAFT (RIGHT)	
1-2-17	144504001	4	イトアンナイサラ	THREAD GUIDE DISC	
1-2-18	154560001	2	プレテンションハ"ネA	PRE-TENSION SPRING (A)	
1-2-19	155510001	2	イトチヨウシナツト	TENSION NUT	
1-2-20	021670102	2	ナツト1シユ3.57	NUT 3.57	
<b>&lt; B845, B8450 &gt;</b>					
1-2-12	S07490001	2	イトチヨウシハ"ネ	TENSION SPRING	

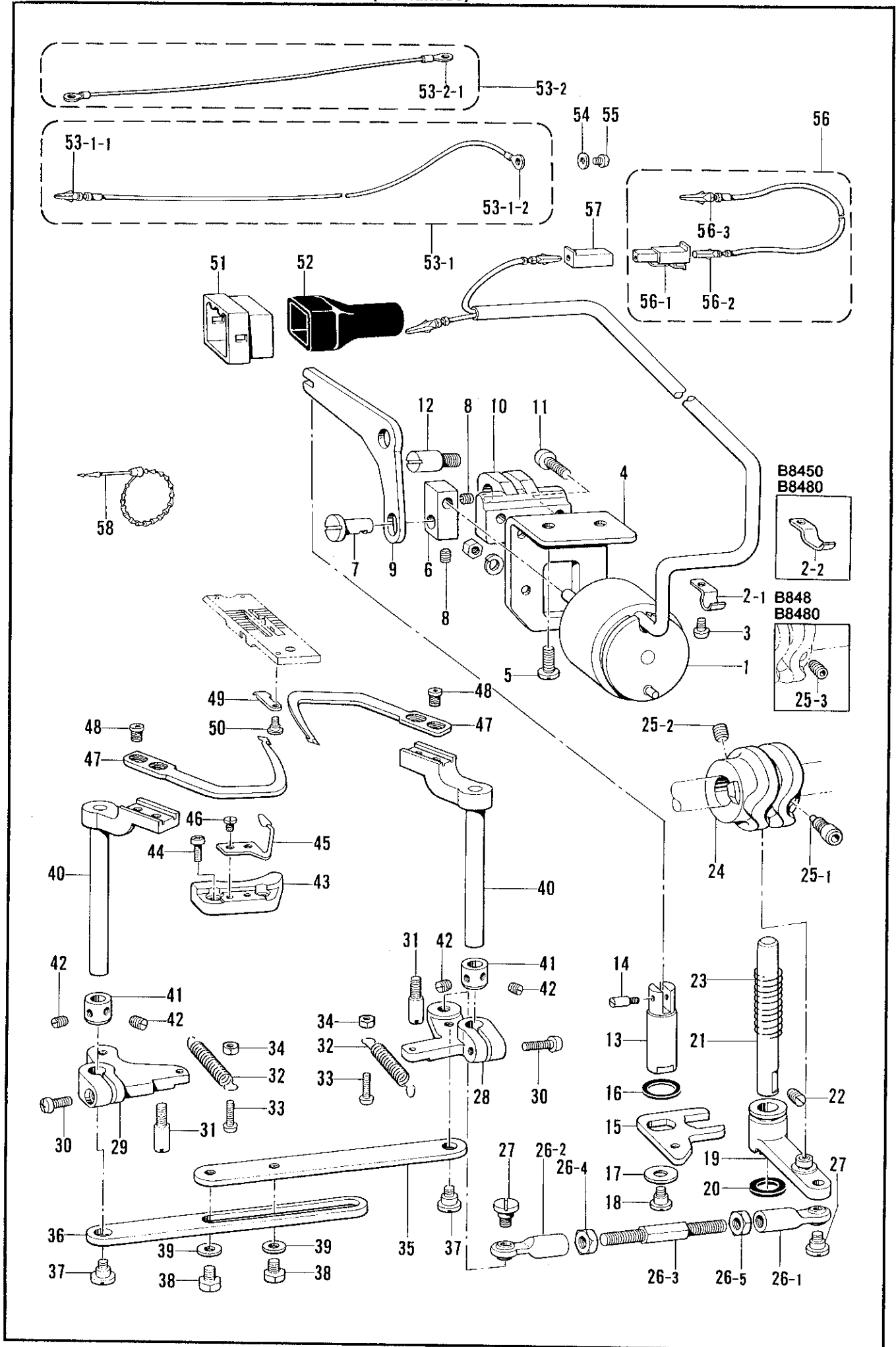
M. 糸通シ関係 / Threading mechanism / FadenführungsVorrichtung /  
 Mécanisme de l'enfilage / Mecanismo de la enhebrado



M. 糸通シ関係/Threading mechanism/FadenführungsVorrichtung/  
 Mécanisme de l'enfilage/Mecanismo de la enhebrado

REF.NO.	CODE	Q'TY	ヒンメイ	NAME OF PARTS	RMKS
	< B848, B8480 >				
1-2-12	148851001	2	ハライトチョウシハ"ネ	TENSION SPRING	
1-2-14	144105000	2	チョウシハ"ネウエサ"カ"ネ	TENSION SPRING WASHER	
11-2	112658001	1	アームイトアンナイM	ARM THREAD GUIDE (MIDDLE)	
	< B845, B848 >				
6-1	062670512	1	ナヘ"コ357-40X5	SCREW 357X5	
	< B8450, B8480 >				
6-2	144075001	1	ボ"ルト3.57	BOLT 3.57	

N. 糸切り関係(糸切り) / Thread trimmer mechanism (Thread Trimmer) /  
 Fadenabschneidevorrichtung (Fadenabschneider) / Mécanisme de coupe-fil (Coupe-fil) /  
 Mecanismo de recortadora de orillos (Cortahilos)

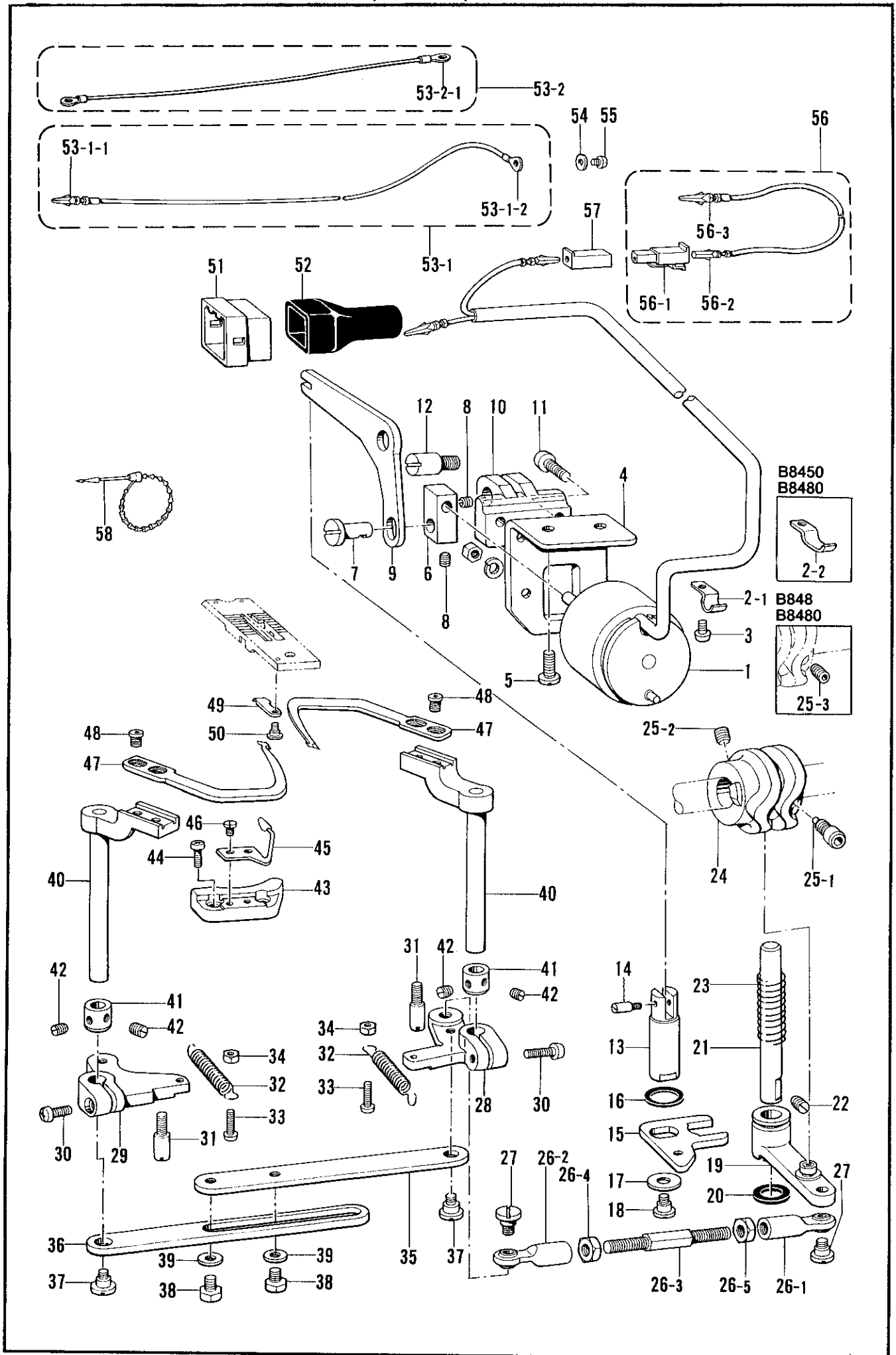


N. 糸切り関係(糸切り)/Thread trimmer mechanism (Thread Trimmer)/  
 Fadenabschneidevorrichtung (Fadenabschneider)/Mécanisme de coupe-fill (Coupe-fill)/  
 Mecanismo de recortadora de orillos (Cortahilos)

REF.NO.	CODE	Q'TY	ヒンメイ	NAME OF PARTS	RMKS
1	*	1	イトキリソレノイト	THREAD TRIMMER SOLENOID	
3	062670512	1	ナヘ"コ357-40X5	SCREW 357X5	
4	S07496001	1	ソレノイト"シジ"イタ	THREAD TRIMMING SOLENOID BRACKET	
5	110201001	2	シメネジ"6.35	SCREW 6.35	
6	S07497001	1	ソレノイト"ツキ"テ	THREAD TRIMMING SOLENOID JOINT	
7	118713001	1	キリカエキレンカンシク	PIN	
8	014680622	2	アナトメネジ"4.37クホ"ミ	SET SCREW 4.37	
9	S07498001	1	ソレノイト"レハ"ー	THREAD TRIMMING SOLENOID LEVER	
10	S07499001	1	ソレノイト"レハ"ーウケ	THREAD TRIMMING SOLENOID LEVER BRACKET	
11	062711012	2	ナヘ"コ476-32X10	SCREW 476X10	
12	S07500001	1	ソレノイト"レハ"ーシク	THREAD TRIMMING SOLENOID LEVER STUD	
13	S07501001	1	イトキリシク	THREAD TRIMMING DRIVING ROD	
14	148546001	1	プ"ランシ"ヤヒン	PLUNGER PIN	
15	S07502001	1	イトキリシク"イタ	THREAD TRIMMING DRIVING ROD PLATE	
16	S07503000	1	カンシヨウゴム	RUBBER CUSHION	
17	116662003	1	サ"カ"ネ	WASHER	
18	107321003	1	タ"ンネジ"4.76	STUD SCREW 4.76	
19	S07504001	1	シユレハ"ークミ	KNIFE MAIN LEVER ASSEMBLY	
20	148559100	1	ゴム	RUBBER	
21	S07508001	1	シユレハ"ーシク	KNIFE MAIN LEVER SHAFT	
22	013781012	1	トメネジ"6.35クホ"ミ	SET SCREW 6.35	
23	S07509001	1	シユレハ"ーハ"ネ	KNIFE MAIN LEVER SPRING	
24	S07510001	1	イトキリカム	THREAD TRIMMING CAM	
26	S07511001	1	ナガ"サチヨウセツレンカンクミ	LENGTH ADJUSTING ROD ASSEMBLY	
26-1	S07512001	1	タマツキ"テRクミ	ROUND JOINT (R) ASSEMBLY	
26-2	S07514001	1	タマツキ"テLクミ	ROUND JOINT (L) ASSEMBLY	
26-3	S07516001	1	ナガ"サチヨウセツレンカン	LENGTH ADJUSTING ROD	
26-4	148592001	1	ナツト5.95	NUT 5.95	
26-5	100022005	1	ナツト5.95	NUT 5.95	
27	141494001	2	タマツキ"テタ"ンネジ"	STUD SCREW	
28	S07517001	1	イトキリレハ"ーR	THREAD TRIMMING LEVER (R)	
29	S07518001	1	イトキリレハ"ーL	THREAD TRIMMING LEVER (L)	
30	062681212	2	ナヘ"コ437-40X12	SCREW 437X12	
31	S07519001	2	ストツハ"ーネジ"4.76	STOPPER SCREW 4.76	
32	S07520001	2	イトキリレハ"ーハ"ネ	THRAED TRIMMER LEVER SPRING	
33	062671412	2	ナヘ"コ357-40X14	SCREW 357X14	
34	021670102	2	ナツト1シユ3.57	NUT 3.57	
35	S07521001	1	イトキリレンカンR	THRED TRIMMING CONNECTING ROD (R)	
36	S07522001	1	イトキリレンカンL	THRED TRIMMING CONNECTING ROD (L)	
37	144526001	2	タ"ンネジ"4.37	STUD SCREW 4.37	
38	146360002	2	ボ"ルト4.76X7	BOLT 4.76X7	
39	025710232	2	ヒラサ"カ"ネチユウ4.76	PLAIN WASHER 4.76	
40	S07523001	2	イト"ウハレハ"ー	MOVABLE KNIFE LEVER	
41	120752001	2	セツトカラー	SET COLLAR	
42	100251001	4	トメネジ"6.35	SET SCREW 6.35	
43	S07524001	2	イト"ウハウケ	MOVABLE KNIFE BRACKET	
44	062670812	4	ナヘ"コ357-40X8	SCREW 357X8	
45	S07525000	2	シタイトホシ"ハ"ネ	BOBBIN THREAD HOLDING SPRING	
46	141544001	4	シメネジ"3.18	SCREW 3.18	
47	S07526001	2	イト"ウハ	MOVABLE KNIFE	
48	148536001	4	シメネジ"4.37	SCREW 4.37	
49	S07527001	2	コテイハ	FIXED KNIFE	
50	148539101	2	タ"ンネジ"2.38	STUD SCREW 2.38	
54	S02745001	1	サ"カ"ネ	WASHER	
55	062680663	1	ナヘ"コ437-40X6	SCREW 437X6	
< B845, B848 >					
2-1	140647001	1	コート"オサエ	CORD HOLDER	
< B8450, B8480 >					
2-2	142268001	1	コート"オサエL	CORD HOLDER (LARGE)	
< B845, B8450 >					
25-1	148574001	1	セツトネジ"6.35	SET SCREW 6.35	
25-2	014771022	1	アナトメネジ"6.35クホ"ミ	SET SCREW 6.35	



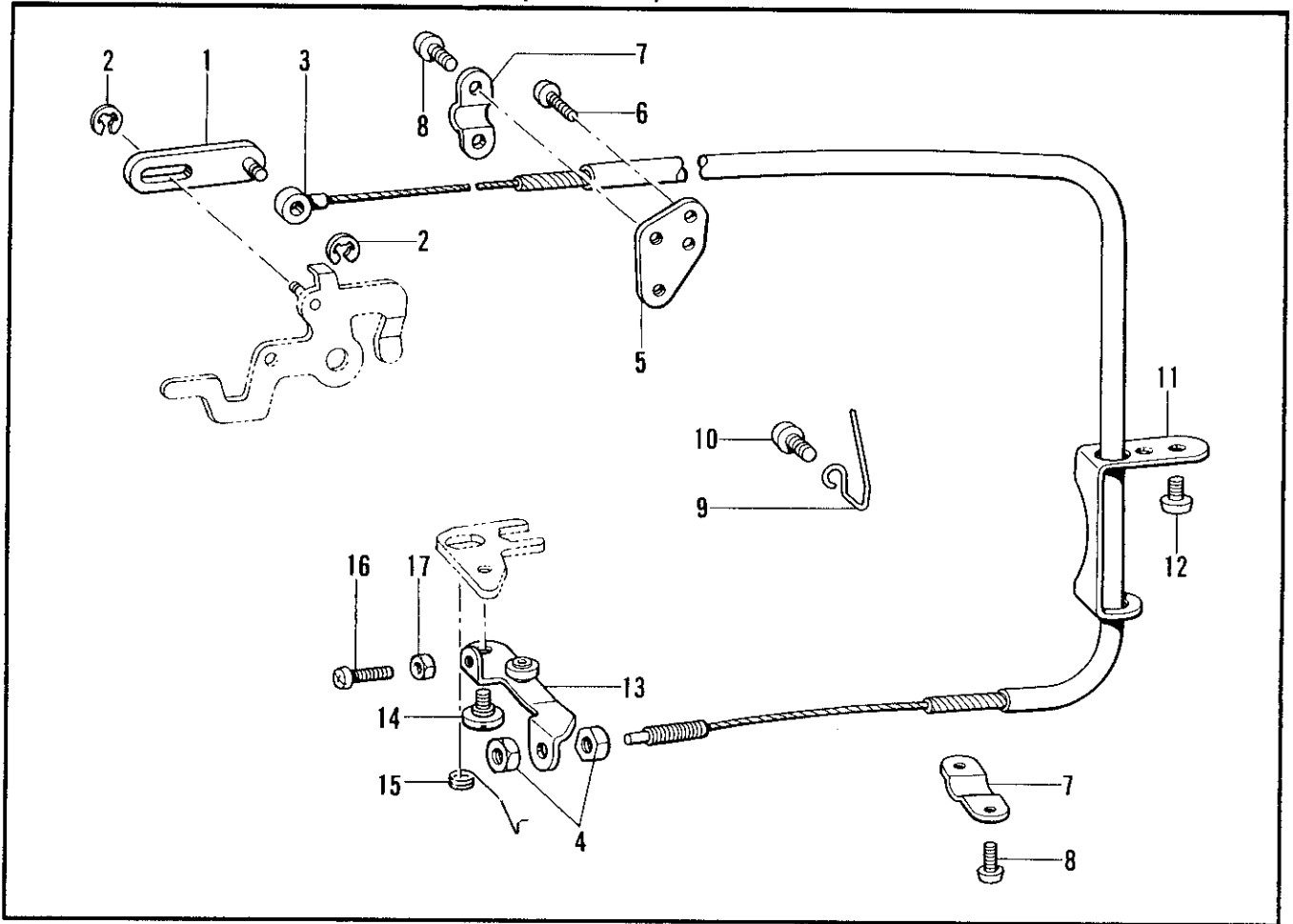
N. 糸切り関係(糸切り) / Thread trimmer mechanism (Thread Trimmer) /  
 Fadenabschneidevorrichtung (Fadenabschneider) / Mécanisme de coupe-fill (Coupe-fill) /  
 Mecanismo de recortadora de orillos (Cortahilos)



N. 糸切り関係(糸切り)/Thread trimmer mechanism (Thread Trimmer)/  
 Fadenabschneidevorrichtung (Fadenabschneider)/Mécanisme de coupe-fill (Coupe-fill)/  
 Mecanismo de recortadora de orillos (Cortahilos)

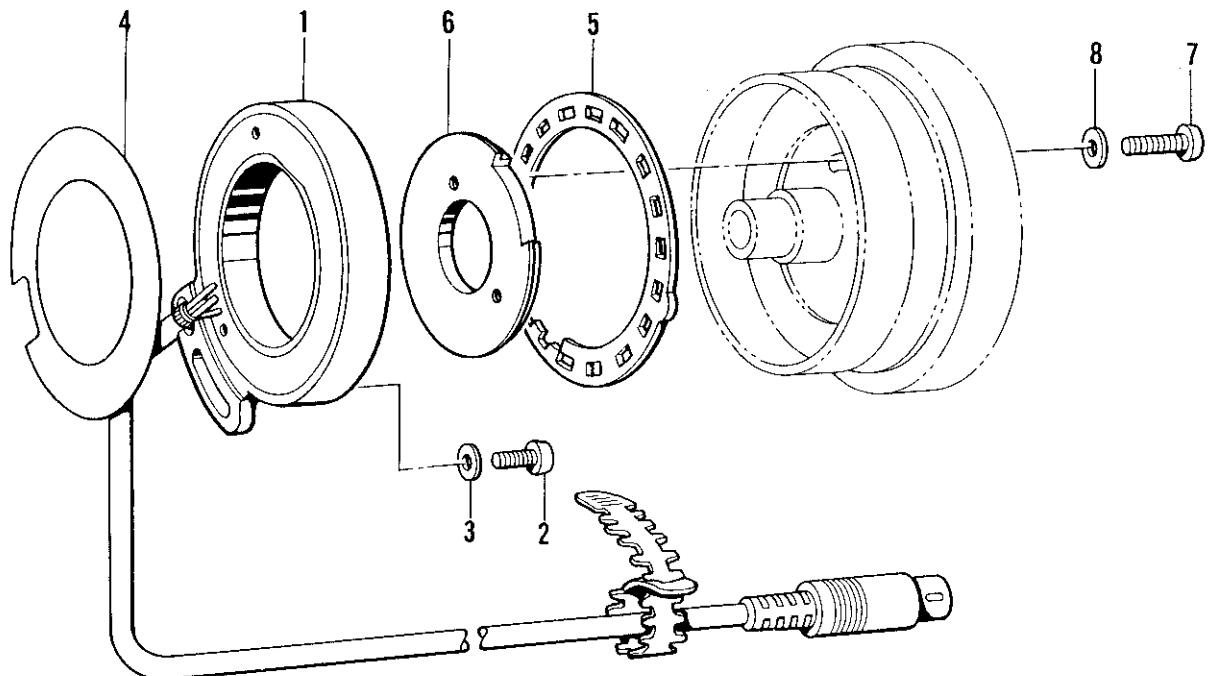
REF.NO.	CODE	Q'TY	品名	NAME OF PARTS	RMKS
< B848, B8480 >					
25-3	014771022	2	アナトメネジ"6.35クホ"ミ	SET SCREW 6.35	
< D. C. モーター / D. C. MOTOR >					
51	153969000	1	ナイロンコネクタ12P	NYLON CONNECTOR 12P	
52	S03815001	1	コネクタキャップ"6	CONNECTOR CAP 6	
53-1	S02682001	1	アースセンクミ	EARTH WIRE ASSEMBLY	
53-1-1	S03328000	1	ピンターミナルオスL	TERMINAL PIN (L) (MALE)	
53-1-2	204569001	1	アツタンシ4.5X14	TERMINAL 4.5X14	
56	S11210000	1	Wコード"スクミ	W CORD (S) ASSEMBLY	
56-1	143548000	1	ピンターミナルメス	TERMINAL PIN (FEMALE)	
56-2	143549000	1	ピンターミナルオス	TERMINAL PIN (MALE)	
56-3	154211000	1	Wコード"S	W CORD (S)	
57	S11683000	1	コネクタ3191-01P1	CONNECTER 3191-01P1	
58	340400001	2	ユニタイバ"ント"	BEAD BAND	
< EFKA MOTOR >					
53-2	S06004001	1	-----	EARTH WIRE ASSEMBLY	
53-2-1	204569001	2	-----	TERMINAL 4.5X14	

P. 糸ユルメ関係(糸切り)/Tension release mechanism (Thread Trimmer)/  
 Spannung sverminderung svorrichtung (Fadenabschneider)/Mécanisme de relâche-tension (Coupe-fil)/  
 Mecanismo de liberador de tensión (Cortahilos)

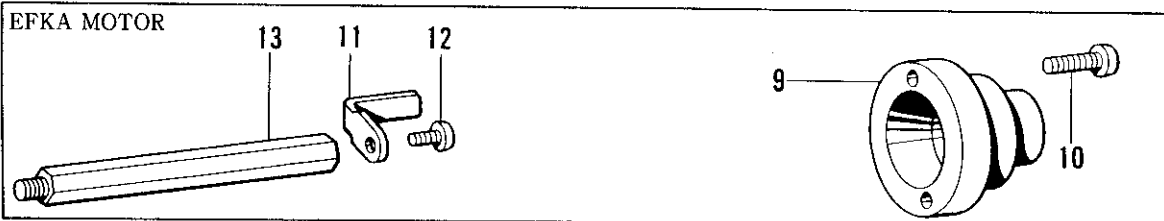


Q. 針位置検出関係(糸切り)/Synchronizer (Thread Trimmer)/Synchronisator (Fadenabschneider)/  
 Synchronisateur (Coupe-fil)/Sincronizador (Cortahilos)

D. C. モータ · D. C. MOTOR



EFKA MOTOR



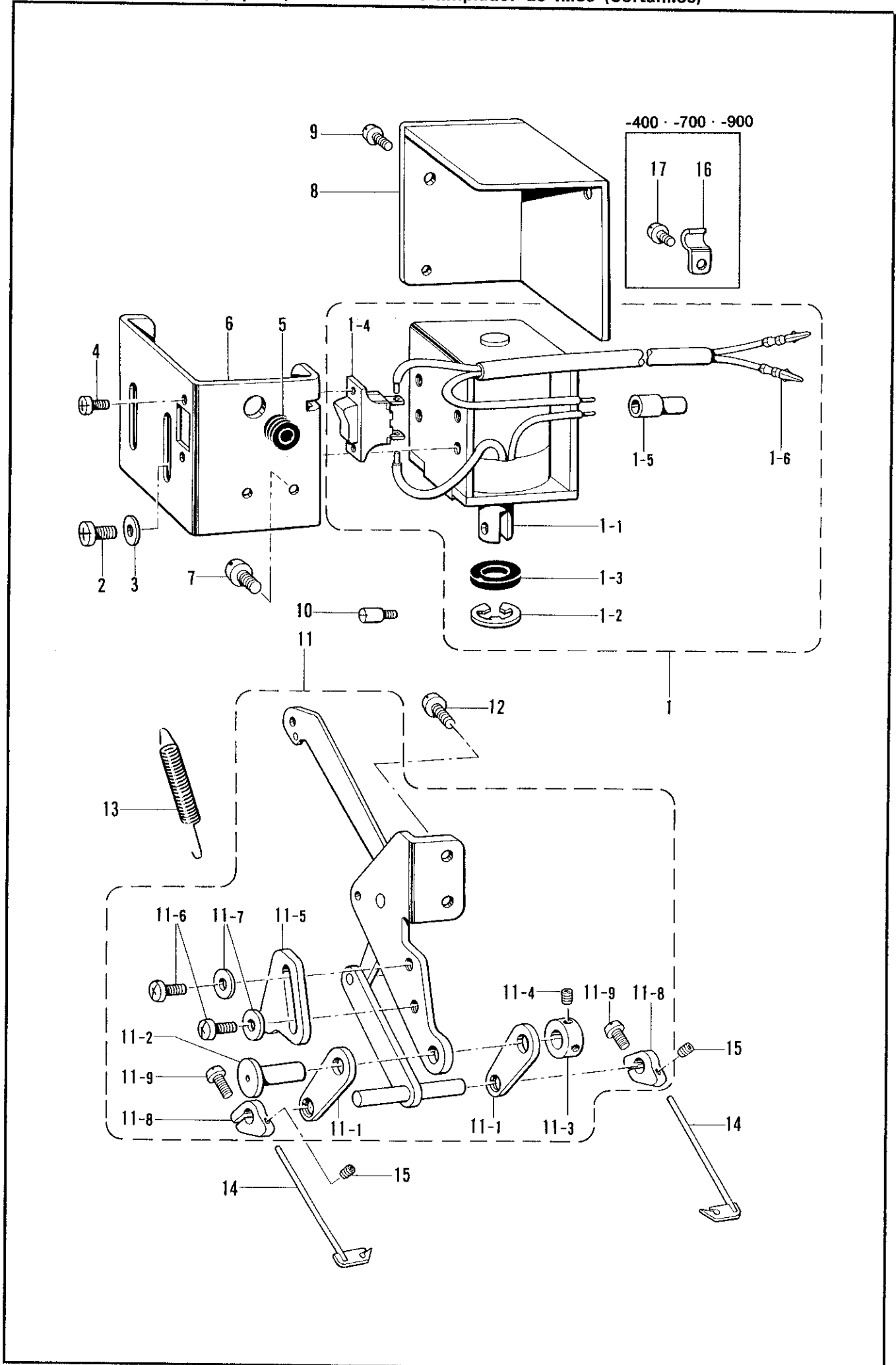
P. 糸ユルメ関係(糸切り)/Tension release mechanism (Thread Trimmer)/  
Spannung sverminderung svorrichtung (Fadenabschneider)/Mécanisme de relâche-tension (Coupe-fil)/  
Mecanismo de liberador de tensión (Cortahilos)

REF.NO.	CODE	Q'TY	ヒンメイ	NAME OF PARTS	RMKS
1	S07529001	1	イトユルメレンカクミ	TENSION RELEASING CONNECTOR ASSEMBLY	
2	048030342	2	トメフE3	STOP RING E3	
3	S07528000	1	イトユルメワイヤ	TENSION RELEASING WIRE	
4	110161004	2	ナツト4.76	NUT 4.76	
5	S07533001	1	ワイヤーオサエシシ"イタ	WIRE HOLDER BASE	
6	062670812	2	ナヘ"コ357-40X8	SCREW 357X8	
7	154607001	2	イトユルメワイヤーオサエD	TENSION RELEASE WIRE PRESSER (LOWER)	
8	062670512	4	ナヘ"コ357-40X5	SCREW 357X5	
9	S07531001	1	ワイヤーホルター	WIRE HOLDER	
10	062680812	1	ナヘ"コ437-40X8	SCREW 437X8	
11	S07532001	1	ワイヤーアンナイ	WIRE GUIDE	
12	062710612	2	ナヘ"コ476-32X6	SCREW 476X6	
13	S07534001	1	イトユルメレハ"ークミ	TENSION RELEASING ASSEMBLY	
14	149127001	1	タ"ンネシ"6.35	STUD SCREW 6.35	
15	S07536001	1	イトユルメレハ"ーハ"ネ	SPRING	
16	062661212	1	ナヘ"コ318-40X12	SCREW 318X12	
17	021660102	1	ナツト1シユ3.18	NUT 3.18	

Q. 針位置検出関係(糸切り)/Synchronizer (Thread Trimmer)/Synchronisator (Fadenabschneider)/  
Synchronisateur (Coupe-fil)/Sincronizador (Cortahilos)

REF.NO.	CODE	Q'TY	ヒンメイ	NAME OF PARTS	RMKS
< D. C. モーター / D. C. MOTOR >					
1	230157001	1	シンクロナイザ"クミ#14-2	SYNCHRONIZER ASSEMBLY #14-2	
2	062711012	1	ナヘ"コ476-32X10	SCREW 476X10	
3	113431002	1	サ"ガ"ネ	WASHER	
4	S06241000	1	セ"ツインシート	INSULATION SEAT	
5	S06242001	1	ソクト"シレイタ	SPEED COMMAND PLATE	
6	S06243101	1	ハリウエイタ	NEEDLE UPPER PLATE	
7	062681612	2	ナヘ"コ437-40X16	SCREW 437X16	
8	100645003	2	サ"ガ"ネ	WASHER	
< EFKA MOTOR >					
9	148825001	1	-----	SLIP RING SUPPORT	
10	062711412	2	-----	SCREW 476X14	
11	158775001	1	-----	SYNCHRONIZER HOLDER	
12	062680812	1	-----	SCREW 437X8	
13	158776001	1	-----	SYNCHRONIZER HOLDER STUD	

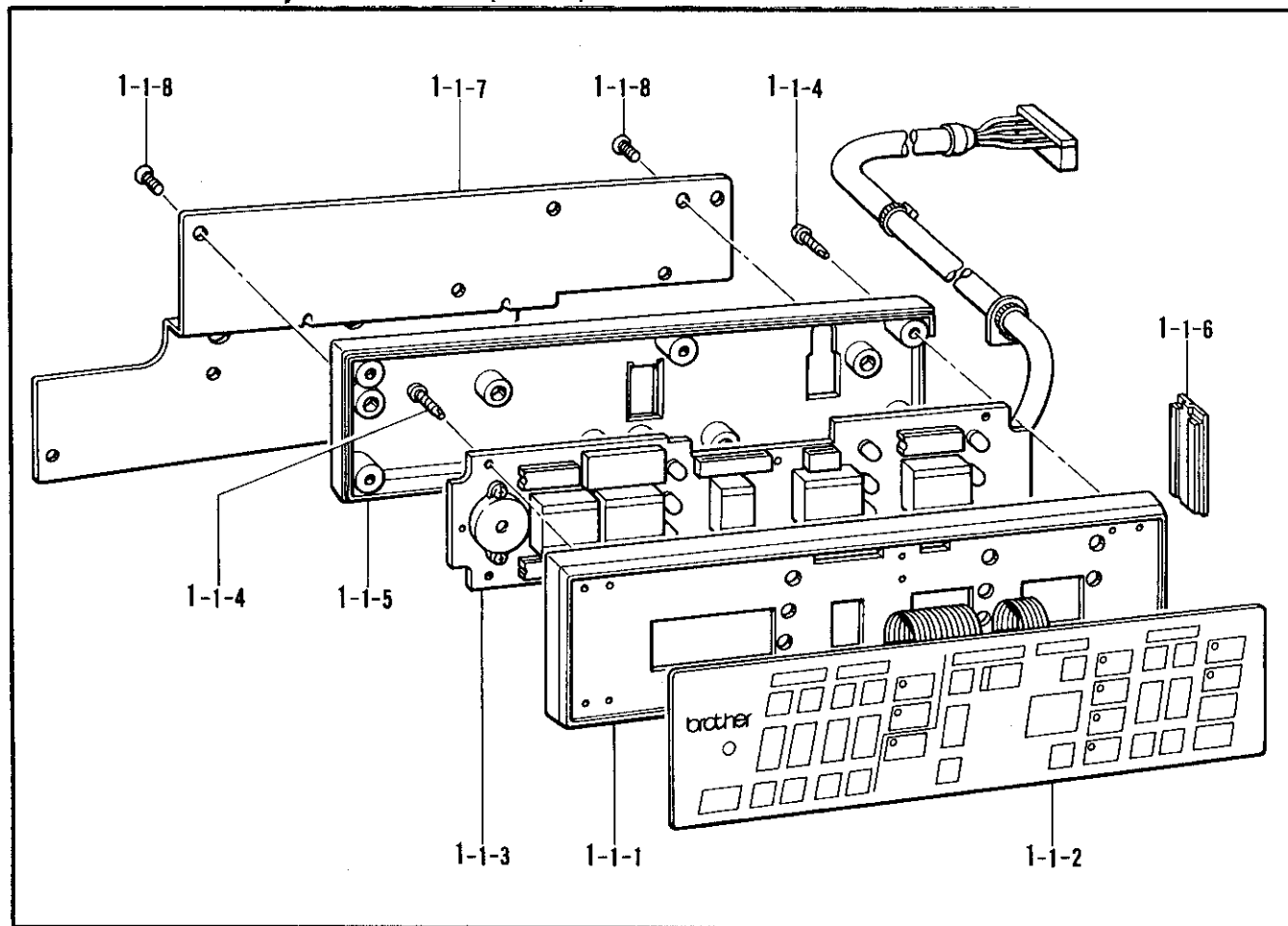
R. 糸払イ関係(糸切り) / Thread wiper mechanism (Thread Trimmer) / Fadenwischvorrichtung (Fadenabschneider) /  
 Mécanisme de tire-fil (Coupe-fil) / Mecanismo de limpiador de hilos (Cortahilos)



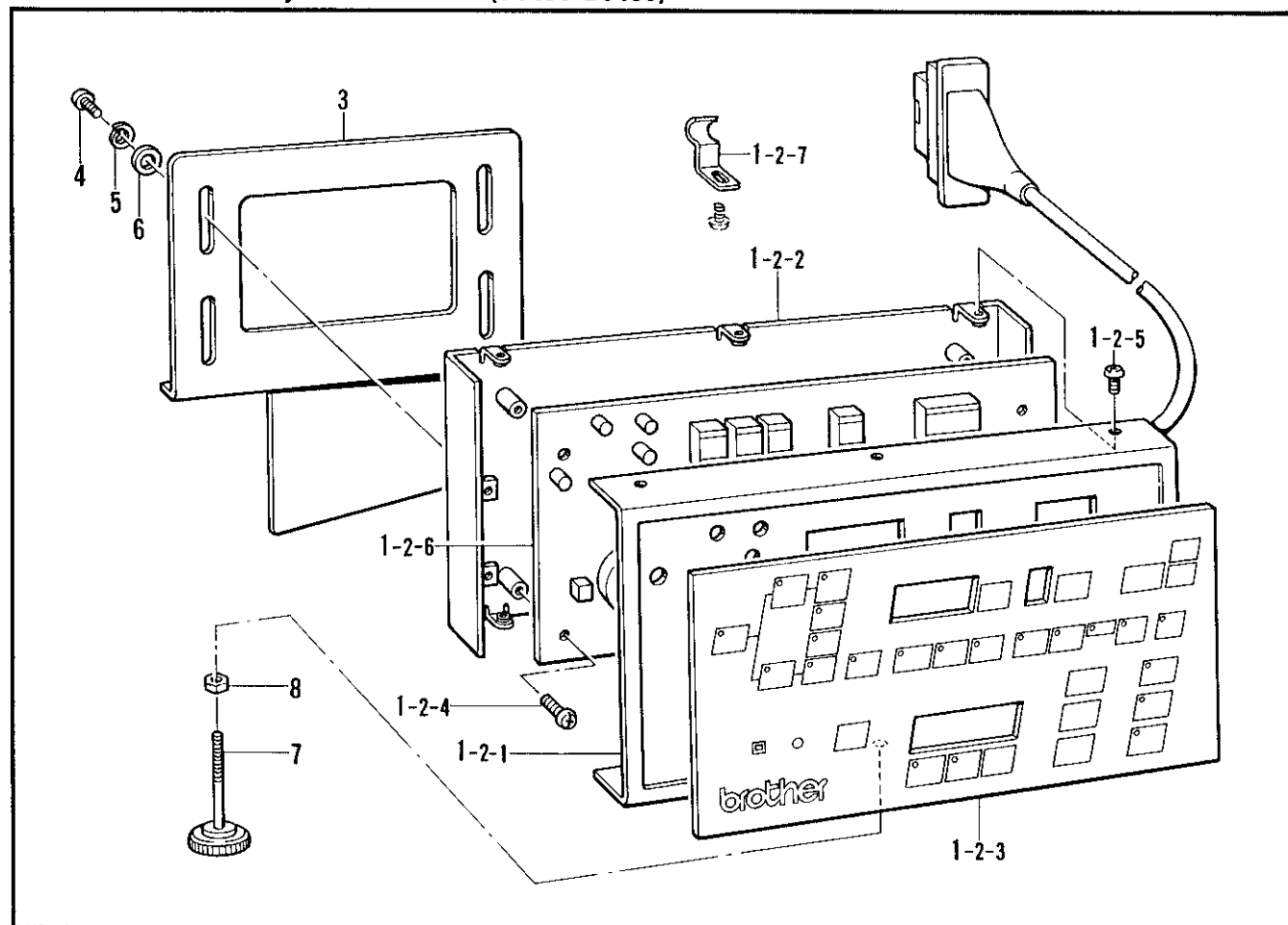
R. 糸払イ関係(糸切り)/Thread wiper mechanism (Thread Trimmer)/Fadenwischvorrichtung (Fadenabschneider)/  
Mécánisme de tire-fil (Coupe-fil)/Mecanismo de limpiador de hilos (Cortahilos)

REF.NO.	CODE	Q'TY	ヒンメイ	NAME OF PARTS	RMKS
1	*	1	イトハライソレノイド"クミ	THREAD WIPER SOLENOID ASSEMBLY	
1-1	148511001	1	プランジ"ヤ	PLUNGER	
1-2	048090342	1	トメフE9	STOP RING E9	
1-3	148512000	1	プランジ"ヤゴム	PLUNGER RUBBER	
1-4	S02664001	1	イトハライスイッチ	THREAD WIPER SWITCH	
1-5	S02665000	1	ヘイタンセツゾ"クシ	CONNECTING	
< D. C. モーター /D. C. MOTOR >					
1-6	143549000	2	ピンターミナルオス	TERMINAL PIN (MALE)	
2	062401012	4	ナヘ"コM4X10	SCREW M4X10	
3	025040232	4	ヒラサ"ガ"ネチユウ4	PLAIN WASHER 4	
4	062300612	2	ナヘ"コ3X6	SCREW 3X6	
5	146080000	1	コート"フ"シユ	CORD BUSH	
6	S08469001	1	ソレノイド"ホシ"イタ	THREAD WIPER SOLENOID BRACKET	
7	062680812	2	ナヘ"コ437-40X8	SCREW 437X8	
8	148514006	1	ソレノイド"カハ"ー	THREAD WIPER SOLENOID COVER	
9	062670512	3	ナヘ"コ357-40X5	SCREW 357X5	
10	148546001	1	プランジ"ヤピン	PLUNGER PIN	
11	S07542101	1	イトハライリンククミ	THREAD WIPER SOLENOID ASSEMBLY	
11-1	S07549101	2	イトハライリンクC	THREAD WIPER LINK C	
11-2	S07550001	1	リンクシ"ク	THREAD WIPER LINK STUD	
11-3	139096001	1	セツカラー	SET COLLAR	
11-4	014680422	2	アナトメネジ"4.37クホ"ミ	SET SCREW 4.37	
11-5	S07551001	1	ストツパ"ー	STOPPER	
11-6	062711012	2	ナヘ"コ476-32X10	SCREW 476X10	
11-7	025710232	2	ヒラサ"ガ"ネチユウ4.76	PLAIN WASHER 4.76	
11-8	S07552001	2	イトハライウケ	THREAD WIPER SUPPORTER	
11-9	062661212	2	ナヘ"コ318-40X12	SCREW 318X12	
12	062711012	2	ナヘ"コ476-32X10	SCREW 476X10	
13	148527101	1	イトハライハ"ネ	THREAD WIPER SPRING	
14	S07553001	2	イトハライ	THREAD WIPER	
15	S07424001	2	トメネジ"3.18	SET SCREW 3.18	
< -400, -700, -900 >					
16	140647001	1	コート"オサエ	CORD HOLDER	
17	062670512	1	ナヘ"コ357-40X5	SCREW 357X5	

S1. コントロールボックス関係(-900S)/Control box mechanism (-900S)/  
 Schaltkasten (-900S)/Mécanisme de boîtier de contrôle (-900S)/  
 Mecanismo de caja de controles (-900S)



S2. コントロールボックス関係(B8450・B8480)/Control box mechanism (B8450・B8480)/  
 Schaltkasten (B8450・B8480)/Mécanisme de boîtier de contrôle (B8450・B8480)/  
 Mecanismo de caja de controles (B8450・B8480)





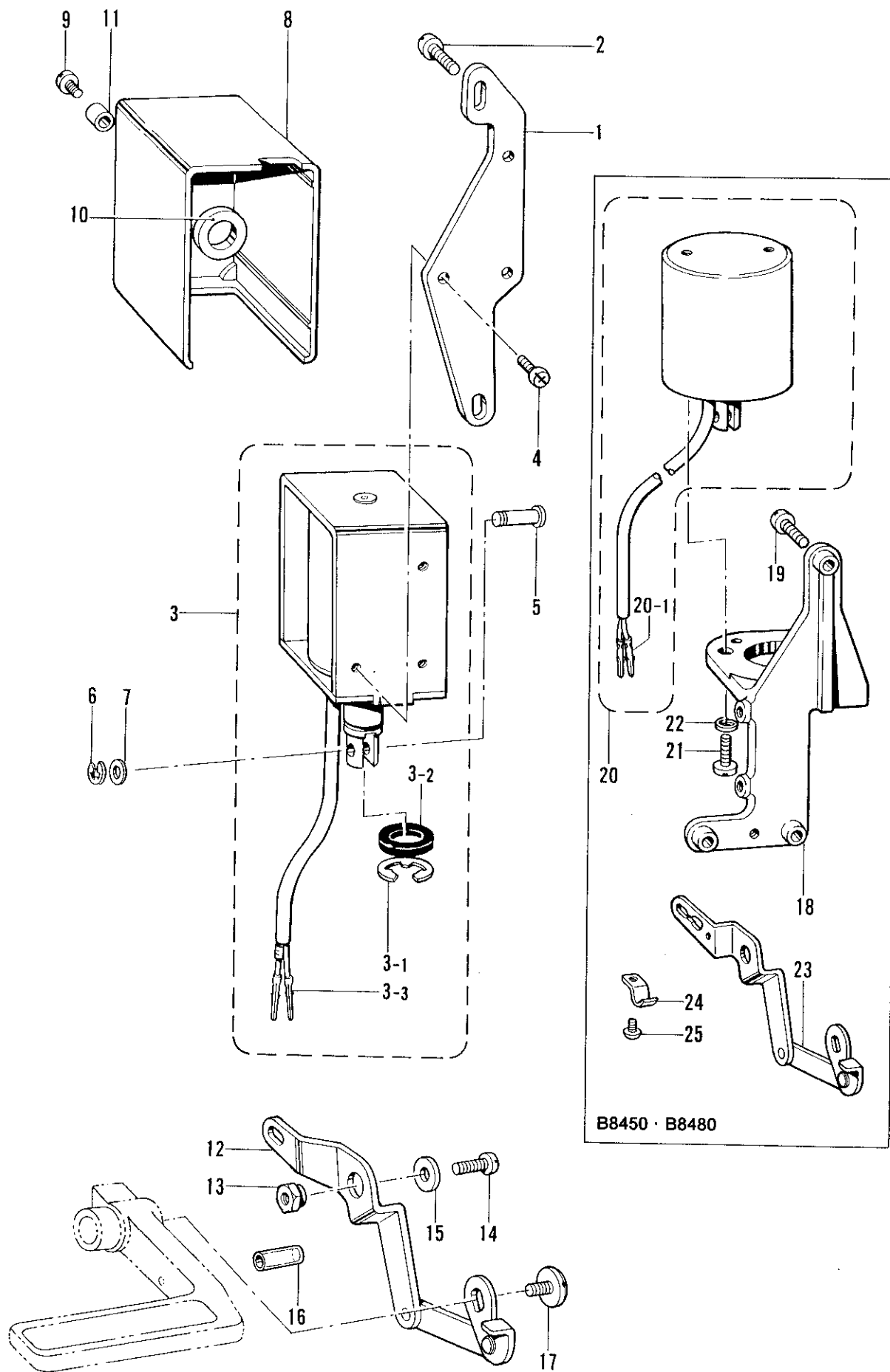
**S1. コントロールボックス関係(-900S)/Control box mechanism (-900S)/  
Shaltkasten (-900S)/Mécanisme de boîtier de contrôle (-900S)/  
Mecanismo de caja de controles (-900S)**

REF.NO.	CODE	Q'TY	ヒンメイ	NAME OF PARTS	RMKS
1-1	234980001	1	HBOXクミ#580-1	-----	
1-1	234983001	1	-----	HBOX ASSEMBLY #580-2	
1-1-1	233053001	1	HBケースマエ#100	HB CASE FRONT #100	
1-1-2	234981001	1	HBFPCクミ#580-1	-----	
1-1-2	234984001	1	-----	HBFPC ASSEMBLY #580-2	
1-1-3	233057001	1	HBP#100クミ-1	HBP #100 ASSEMBLY 1	
1-1-4	037301017	13	Vナヘ"タツピン3X10	SCREW 3X10	
1-1-5	233071001	1	HBケースウシロ	HB CASE BACK	
1-1-6	233072001	1	HBケースキャツプ	HB CASE COVER	
1-1-7	233090001	1	HBトリツケイタ#3	HB SETTING PLATE (#3)	
1-1-8	061401217	3	サラコ4X12	SCREW 4X12	

**S2. コントロールボックス関係(B8450・B8480)/Control box mechanism (B8450・B8480)/  
Shaltkasten (B8450・B8480)/Mécanisme de boîtier de contrôle (B8450・B8480)/  
Mecanismo de caja de controles (B8450・B8480)**

REF.NO.	CODE	Q'TY	ヒンメイ	NAME OF PARTS	RMKS
1-2	234959001	1	ソウサハ°ネル8450#1クミ	-----	
1-2	234977001	1	-----	OPERATION PANEL 8450 #2 ASSEMBLY	
1-2-1	234960001	1	B8450°ネルワク	B8450 PANEL FRONT PLATE	
1-2-2	234963001	1	B8450°ネルウライタ	B8450 PANEL BACK PLATE	
1-2-3	234964001	1	B8450キーシートクミ#1	-----	
1-2-3	234978001	1	-----	B8450 DECORATED PLATE #2	
1-2-4	234540001	5	+ナヘ"セツト3X10DA	SCREW 3X10 DA	
1-2-5	008400602	6	+トラスコ4X6	SCREW 4X6	
1-2-6	234967001	1	Pキハ"ンクミB8450	P CIRCUIT BOARD ASSEMBLY B8450	
1-2-7	S11308001	1	コード"ホルダー	CORD HOLDER	
3	S13547001	1	ハ°ネルシシ"イタ	PANEL INDICATING PLATE	
4	002501002	4	+ナヘ"ネジ"5X10	SCREW 5X10	
5	028050242	4	ハ"ネサ"カ"ネ2-5	SPRING WASHER 2-5	
6	025050232	4	ヒラサ"カ"ネチユウ-5	PLAIN WASHER 5	
7	152590001	1	PGMテーブ"ルシメネジ"	PGM TABLE SCREW	
8	021400103	1	1シュナット4	NUT 4	

T. 逆転関係(糸切り)/Quick reverse mechanism (Thread Trimmer)/Umkehr (Fadenabschneider)/  
 Mécanisme de marche arrière rapide (Coupe-fil)/Mecanismo de inversión rápida (Cortahilos)



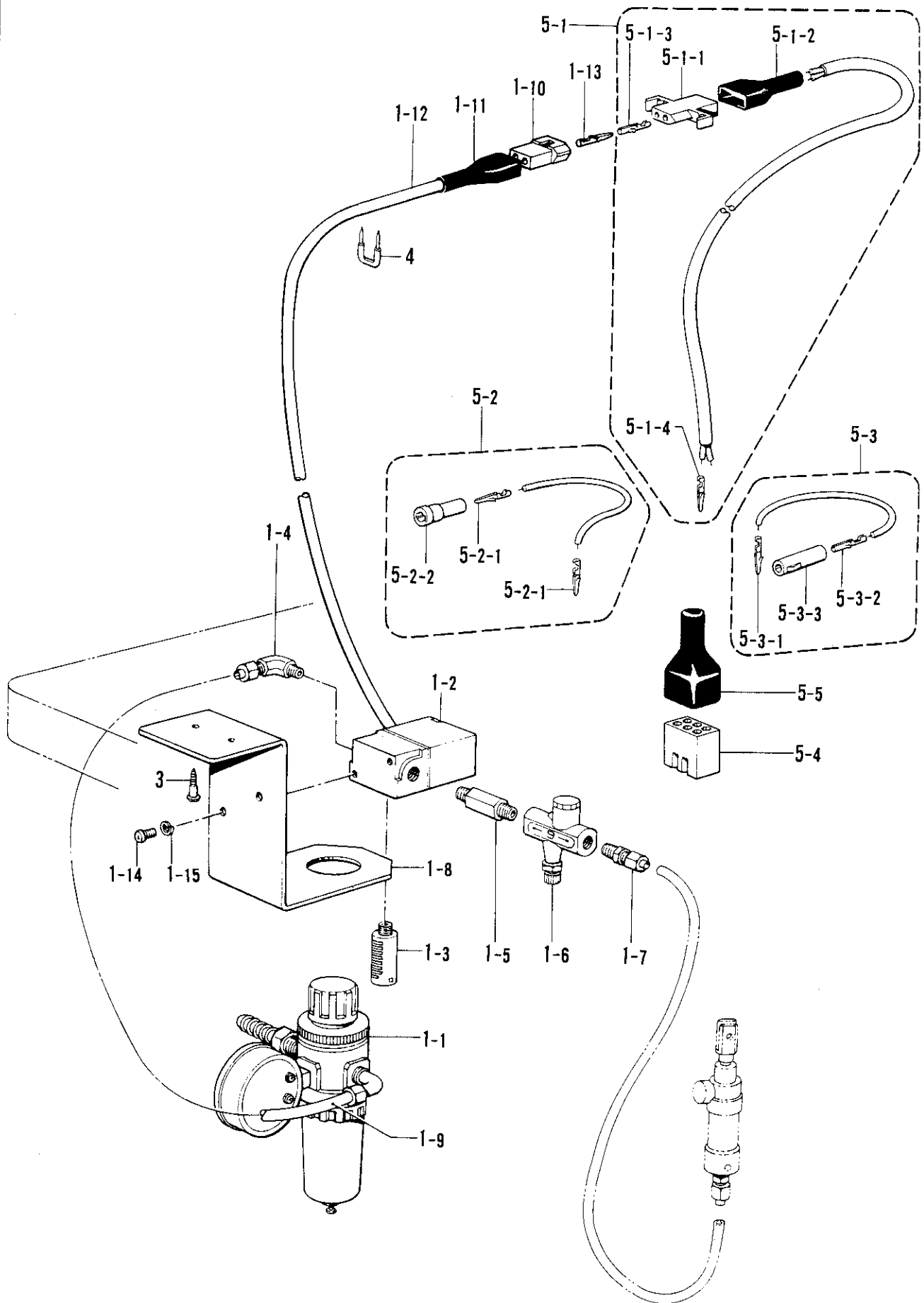
B8450 · B8480

T. 逆転関係(糸切り) / Quick reverse mechanism (Thread Trimmer) / Umkehr (Fadenabschneider) /  
 Mécanisme de marche arrière rapide (Coupe-fil) / Mecanismo de inversión rápida (Cortahilos)

REF.NO.	CODE	Q'TY	品名	NAME OF PARTS	RMKS
5	153245001	1	レンケツピン	CONNECTING PIN	
6	048040342	1	トメフE4	STOP RING E4	
7	153138001	1	サ"ガ"ネ	WASHER	
13	149094001	1	ソレノイド"レバ"ーシ"ク	SOLENOID LEVER STUD	
14	S01304001	1	シメネジ"6.35X18	SCREW 6.35X18	
15	149095001	1	サ"ガ"ネ	WASHER	
16	153132000	1	ナイロンチューブ"	VYLON TUBE	
17	100511003	1	シメネジ"4.76	SCREW 4.76	
< -400, -700, -900, -900S >					
1	S07385001	1	ソレノイド"ト"タイ	REVERSE SOLENOID BRACKET	
2	062781412	2	ナヘ"コ635-28X14	SCREW 635X14	
3	*	1	キ"ヤクテンソレノイド"クミ	REVERSE SOLENOID ASSEMBLY	
3-1	154730001	1	トメフE15	STOP RING E15	
3-2	154731000	1	ゴムストツパ"	RUBBER STOPPER	
< D. C. モーター / D. C. MOTOR >					
3-3	143549000	2	ピンターミナルオス	TERMINAL PIN (MALE)	
4	062500812	3	ナヘ"コ5X8	SCREW 5X8	
8	146105000	1	ソレノイド"カハ"ー	REVERSE SOLENOID COVER	
9	062500812	1	ナヘ"コ5X8	SCREW 5X8	
10	S01327001	1	ソレノイド"ゴム	REVERSE SOLENOID RUBBER	
11	S01328001	1	カラー	COLLAR	
12	S07381001	1	ソレノイド"レバ"ークミ	REVERSE SOLENOID LEVER ASSEMBLY	
< B8450, B8480 >					
18	S13494001	1	ヒレイソレノイド"ト"タイ	PROPORTIONAL SOLENOID BRACKET	
19	S01304001	3	シメネジ"6.35X18	SCREW 6.35X18	
20	S13496001	1	ヒレイソレノイド"クミ	PROPORTIONAL SOLENOID ASSEMBLY	
20-1	143549000	2	ピンターミナルオス	TERMINAL PIN (MALE)	
21	062501202	2	ナヘ"コM5X12	SCREW M5X12	
22	028050242	2	ハ"ネサ"ガ"ネ2-5	SPRING WASHER 2-5	
23	S13487001	1	ソレノイド"レバ"ークミ	SOLENOID LEVER ASSEMBLY	
24	140647001	1	コード"オサエ	CORD HOLDER	
25	062670512	1	ナヘ"コ357-40X5	SCREW 357X5	

U. 空圧関係(-700)/Air pressure mechanism (-700)/  
 Luftdruck (-700)/Mécánisme de la pression d'air (-700)/  
 Mecanismo de la presión de aire (-700)

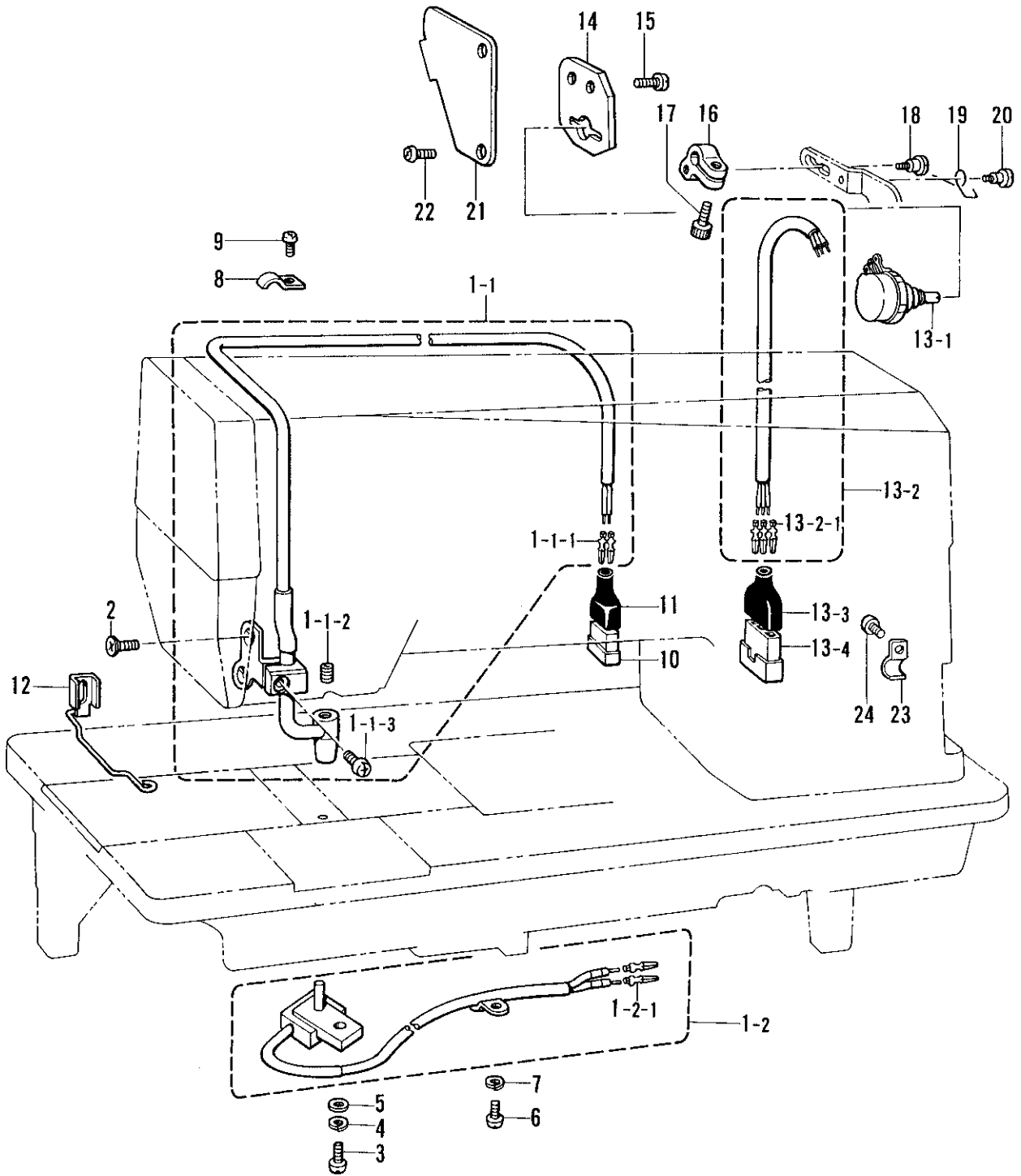
D. C モーター / D. C. MOTOR



U. 空圧関係(-700)/Air pressure mechanism (-700)/  
 Luftdruck (-700)/Mécánisme de la pression d'air (-700)/  
 Mecanismo de la presión de aire (-700)

REF.NO.	CODE	Q'TY	品名	NAME OF PARTS	RMKS
1	151126101	1	-----	AIR UNIT VALVE ASSEMBLY	
1-1	151153101	1	-----	AIR UNIT ASSEMBLY	
1-2	151127100	1	-----	AIR VALVE	
1-3	140682001	1	-----	SILENCER	
1-4	151147001	1	-----	1/8" ELBOW ASSEMBLY	
1-5	142037000	1	-----	SPEED CONTROLLER CONNECTOR	
1-6	142038001	1	-----	SPEED CONTROLLER	
1-7	140543000	1	-----	1/8" CONNECTOR	
1-8	154214001	1	-----	AIR UNIT HOLDER PLATE	
1-9	140540000	1	-----	AIR TUBE	
1-10	143488001	1	-----	NYLON CONNECTOR	
1-11	143489001	1	-----	CONNECTOR CAP	
1-12	154215001	1	-----	INSULATING TUBE	
1-13	143549000	2	-----	TERMINAL PIN (MALE)	
1-14	002501003	2	-----	SCREW 5X10	
1-15	028050243	2	-----	SPRING WASHER 2-5	
3	101118001	2	-----	SCREW 4.5X20	
4	200190001	8	-----	STEPLE	
5	S05247101	1	-----	AIR UNIT CORD ASSEMBLY	
5-1	154172001	1	-----	PRESSER FOOT LIFTER CORD ASSEMBLY	
5-1-1	143499000	1	-----	NYLON CONNECTOR	
5-1-2	143489001	1	-----	CONNECTOR CAP	
5-1-3	143548000	2	-----	TERMINAL PIN (FEMALE)	
5-1-4	143549000	2	-----	TERMINAL PIN (MALE)	
5-2	S05981000	1	-----	B CORD 100 ASSEMBLY 2	
5-2-1	143549000	2	-----	TERMINAL PIN (MALE)	
5-2-2	146046000	1	-----	NYLON CONNECTOR	
5-3	S05982000	1	-----	W CORD 100 ASSEMBLY	
5-3-1	143549000	1	-----	TERMINAL PIN (MALE)	
5-3-2	143548000	1	-----	TERMINAL PIN (FEMALE)	
5-3-3	146194000	1	-----	NYLON CONNECTOR	
5-4	143522000	1	-----	NYLON CONNECTOR	
5-5	220077001	1	-----	PLUG COVER #14	

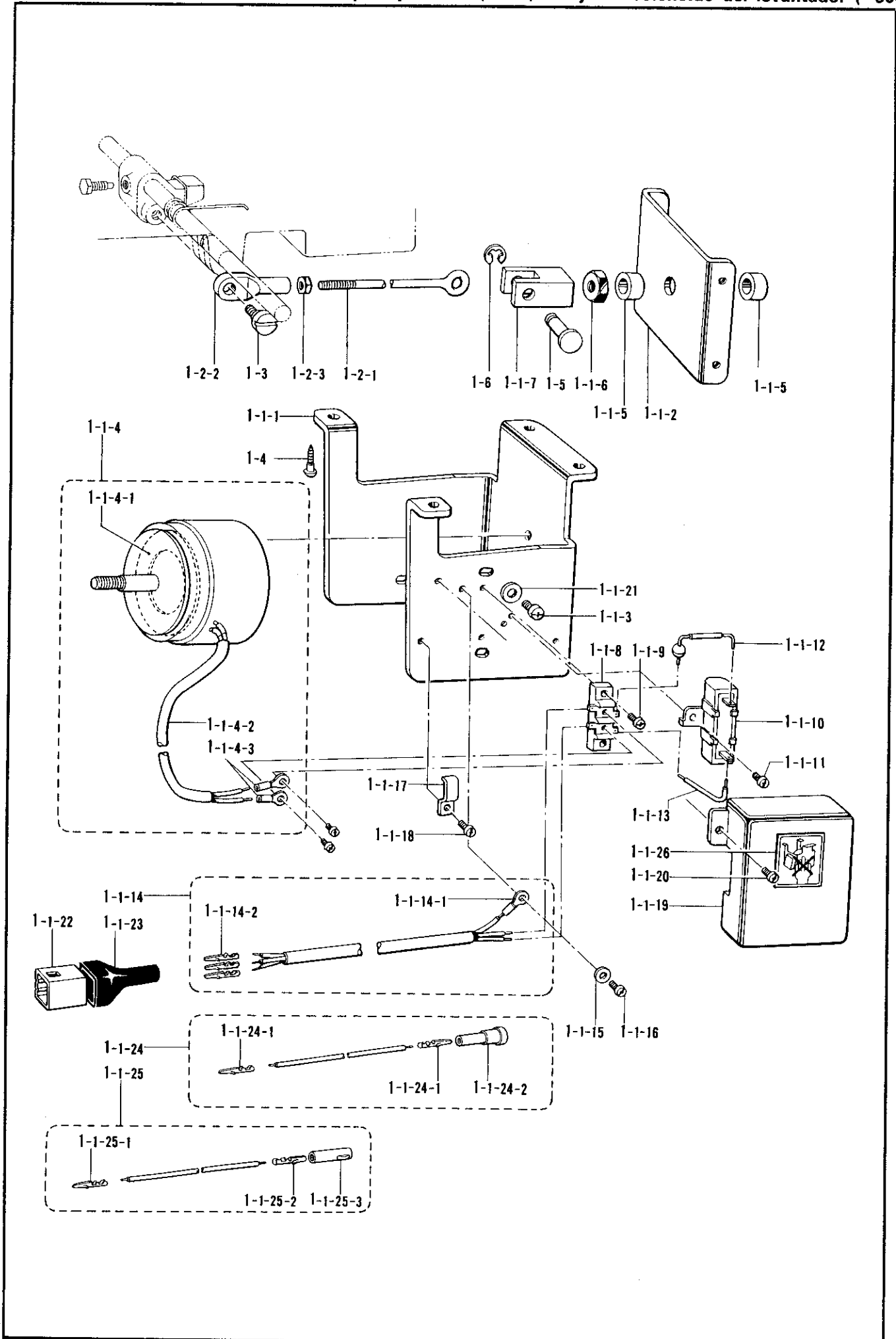
V. 布制御関係 (B8450・B8480)/Cloth control system mechanism (B8450・B8480)/  
 StoffführungsVorrichtung (B8450・B8480)/  
 Mécanisme de la système de contrôle du tissu (B8450・B8480)/  
 Mecanismo de la sistema de control de tela (B8450・B8480)



V. 布制御関係 (B8450・B8480)/Cloth control system mechanism (B8450-B8480)/  
 Stoffführungsvorrichtung (B8450-B8480)/  
 Mécanisme de la système de contrôle du tissu (B8450-B8480)/  
 Mecanismo de la sistema de control de tera (B8450-B8480)

REF.NO.	CODE	Q'TY	品名	NAME OF PARTS	RMKS
1	183550101	1	センサークミ	SENSOR ASSEMBLY	
1-1	S13499001	1	トウコウキクミ	PHOTO-CELL ASSEMBLY	
1-1-1	S02759000	2	ピンターミナルオス	TERMINAL PIN (MALE)	
1-1-2	014680422	1	アトメネジ"4.37クボ"ミ	SET SCREW 4.37	
1-1-3	062670712	1	ナヘ"コ357-40X7	SCREW 357X7	
1-2	S13503101	1	シ"ユコウキクミ	REFLECTION SENSOR ASSEMBLY	
1-2-1	S02759000	2	ピンターミナルオス	TERMINAL PIN (MALE)	
2	107272002	2	サラネジ"4.37	SCREW 4.37	
3	062671012	1	ナヘ"コ357-40X10	SCREW 357X10	
4	025350236	1	ヒラサ"カ"ネチユウ3.5	PLAIN WASHER 3.5	
5	028350242	1	ハ"ネサ"カ"ネ2-3.5	SPRING WASHER 2-3.5	
6	062670412	3	ナヘ"コ357-40X4	SCREW 357X4	
7	028350242	3	ハ"ネサ"カ"ネ2-3.5	SPRING WASHER 2-3.5	
8	140647001	2	コート"オサエ	CORD HOLDER	
9	062670512	2	ナヘ"コ357-40X5	SCREW 357X5	
10	S02760000	1	ナイロンコネクタ	NYLON CONNECTER	
11	S03814001	1	コネクターキャップ"3	CONNECTOR CAP 3	
12	S13509001	1	センサー"ガード"	SENSOR GUARD	
13	S13495001	1	POTクミ	POTENTIOMETER ASSEMBLY	
13-1	S06068000	1	ポテンシヨメータ	POTENTIOMETER	
13-2	S06069000	1	POTコート"クミ	POTENTIOMETER CORD ASSEMBLY	
13-2-1	143549000	3	ピンターミナルオス	TERMINAL PIN (MALE)	
13-3	216248001	1	プラグ"カバ"ー#2	PLUG COVER #2	
13-4	143484000	1	ナイロンコネクター	NYLON CONNECTOR	
14	S13491001	1	POTトリツケイタ	POTENTIOMETER SETTING PLATE	
15	062710812	2	ナヘ"コ476-32X8	SCREW 476X8	
16	S13490001	1	POTレハ"ー	POTENTIOMETER LEVER	
17	018401022	1	アナボ"ルト4X10	BOLT 4X10	
18	148522001	1	ダ"ンネシ"3.57	STUD SCREW 3.57	
19	S13520001	1	POTハ"ネ	POTENTIO SPRING	
20	105237002	1	ダ"ンネシ"3.57	STUD SCREW 3.57	
21	S13492001	1	POTカハ"ー	POTENTIOMETER COVER	
22	062670512	2	ナヘ"コ357-40X5	SCREW 357X5	
23	140647001	1	コート"オサエ	CORD HOLDER	
24	062670512	1	ナヘ"コ357-40X5	SCREW 357X5	

W1. 電磁押し上げ関係(-900)/Presser foot lifting solenoid set (-900)/  
 Solenoidsatz für die Anhebung des Stoffdrückerfußes (-900)/  
 Jeu de solénoïde du releveur du pied presseur (-900)/Conjunto solenoide del levantador (-900)

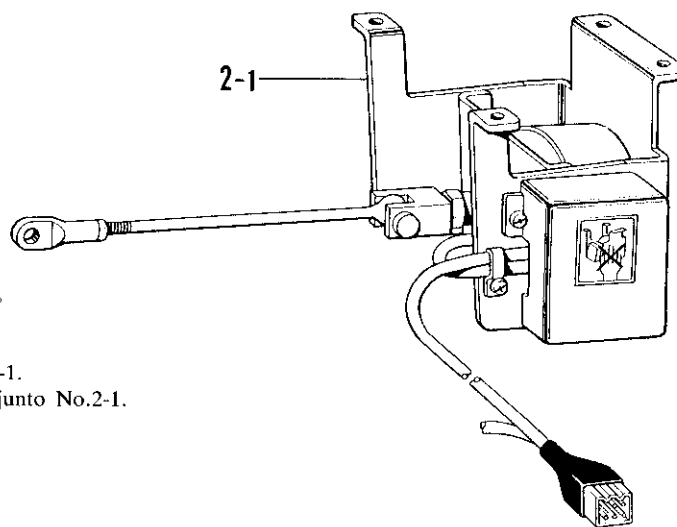




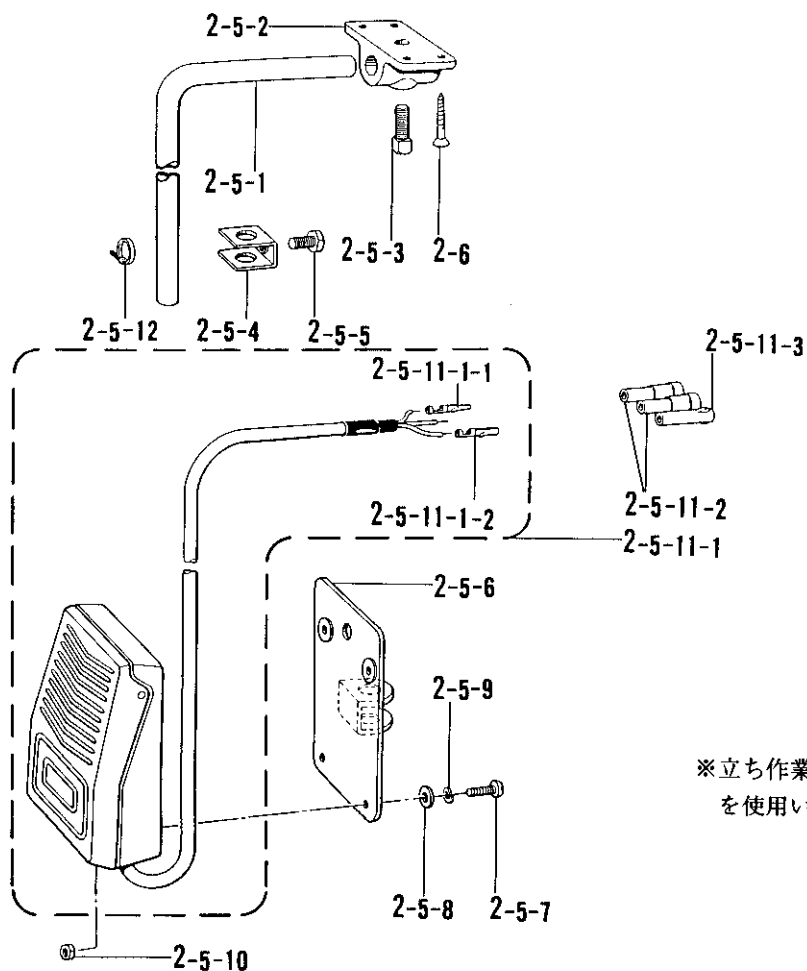
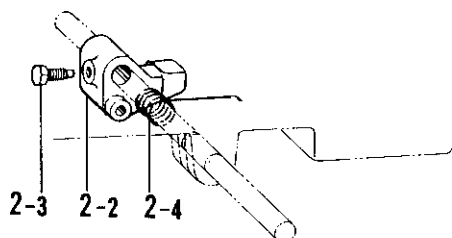
W1. 電磁押工上ゲ関係(-900)/Presser foot lifting solenoid set (-900)/  
 Solenoidsatz für die Anhebung des Stoffdrückerfußes (-900)/  
 Jeu de solénoïde du releveur du pied presseur (-900)/Conjunto solenoide del levantador (-900)

REF.NO.	CODE	Q'TY	ヒンメイ	NAME OF PARTS	RMKS
1	*	1	-----	PRESSER FOOT LIFTING SOLENOID SET	
1-1	*	1	-----	PRESSER FOOT LIFTING SOLENOID ASSEMBLY	
1-1-1	S02580001	1	-----	SOLENOID BRACKET	
1-1-2	S02581001	1	-----	SOLENOID PLATE	
1-1-3	062761212	4	-----	SCREW 595X12	
1-1-4	S02582001	1	-----	PRESSER FOOT LIFTING SOLENOID ASSEMBLY	
1-1-4-1	S02584000	1	-----	CUSHION	
1-1-4-2	S02585000	1	-----	VINYL TUBE	
1-1-4-3	211131001	2	-----	INSULATOR TERMINAL 4X19	
1-1-5	153122000	2	-----	RUBBER CUSHION	
1-1-6	158677001	1	-----	NUT M8	
1-1-7	S02586001	1	-----	LINK JOINT	
1-1-8	S02588000	1	-----	TERMINAL BLOCK	
1-1-9	062671012	2	-----	SCREW 357X10	
1-1-10	S06537000	1	-----	RESISTOR	
1-1-11	062670612	1	-----	SCREW 357X6	
1-1-12	S02590000	1	-----	DIODE	
1-1-13	S02591000	1	-----	LEAD WIRS	
1-1-14	*	1	-----	PRESSER FOOT LIFTING CORD ASSEMBLY	
1-1-14-1	204569001	1	-----	TERMINAL 4.5X14	
< D. C. MOTOR >					
1-1-14-2	143549000	3	-----	TERMINAL PIN (MALE)	
1-1-15	S02745001	1	-----	WASHER	
1-1-16	062680663	1	-----	SCREW 437X6	
1-1-17	142268001	1	-----	CORD HOLDER (L)	
1-1-18	062670616	1	-----	SCREW 357X6	
1-1-19	S02592001	1	-----	TERMIRAL BASE COVER	
1-1-20	062670612	2	-----	SCREW 357X6	
1-1-21	025060232	4	-----	WASHER 6	
< D. C. MOTOR >					
1-1-22	143522000	1	-----	NYLON CONNECTOR	
1-1-23	220077001	1	-----	PLUG COVER #14	
1-1-24	S05981000	1	-----	(B) CORD 100 ASSEMBLY 2	
1-1-24-1	143549000	2	-----	TERMINAL PIN (MALE)	
1-1-24-2	146046000	1	-----	NYLON CONNECTOR	
1-1-25	S05982000	1	-----	(W) CORD 100 ASSEMBLY	
1-1-25-1	143549000	1	-----	TERMINAL PIN (MALE)	
1-1-25-2	143548000	1	-----	TERMINAL PIN (FEMALE)	
1-1-25-3	146194000	1	-----	NYLON CONNECTOR	
1-1-26	S07182001	1	-----	LABEL	
1-2	152808101	1	-----	REGULATING ROD ASSEMBLY	
1-2-1	154332001	1	-----	PRESSER FOOT LIFTER REGULATING ROD	
1-2-2	154333001	1	-----	PRESSER FOOT LIFTER REGULATING JOINT	
1-2-3	150556001	1	-----	NUT 6.35	
1-3	141583001	1	-----	STUD SCREW 6.35	
1-4	031553202	4	-----	SCREW 5.5X32	
1-5	S02587001	1	-----	PIN	
1-6	048060342	1	-----	STOP RING E6	

W2. 電磁押上げ関係(オプション)/Presser foot lifting solenoid set (Option Parts)/  
 Solenoidsatz für die Anhebung des Stoffdrückerfußes (Sonderzubehör)/  
 Jeu de solénoïde du releveur du pied presseur (Pièces en option)/  
 Conjunto solenoide del levantador (Piezas opciona)



- ・ No. 2-1 の組部品については、P.47・P.48を御参照下さい。
- ・ See pages 47-48 for No.2-1 assembly parts.
- ・ Für die Teile Nr.2-1 Siehe Seite 47-48.
- ・ Voir pages 47-48 pour les pièces de rechange No.2-1.
- ・ Consultar las páginas 47-48 para las piezas del conjunto No.2-1.

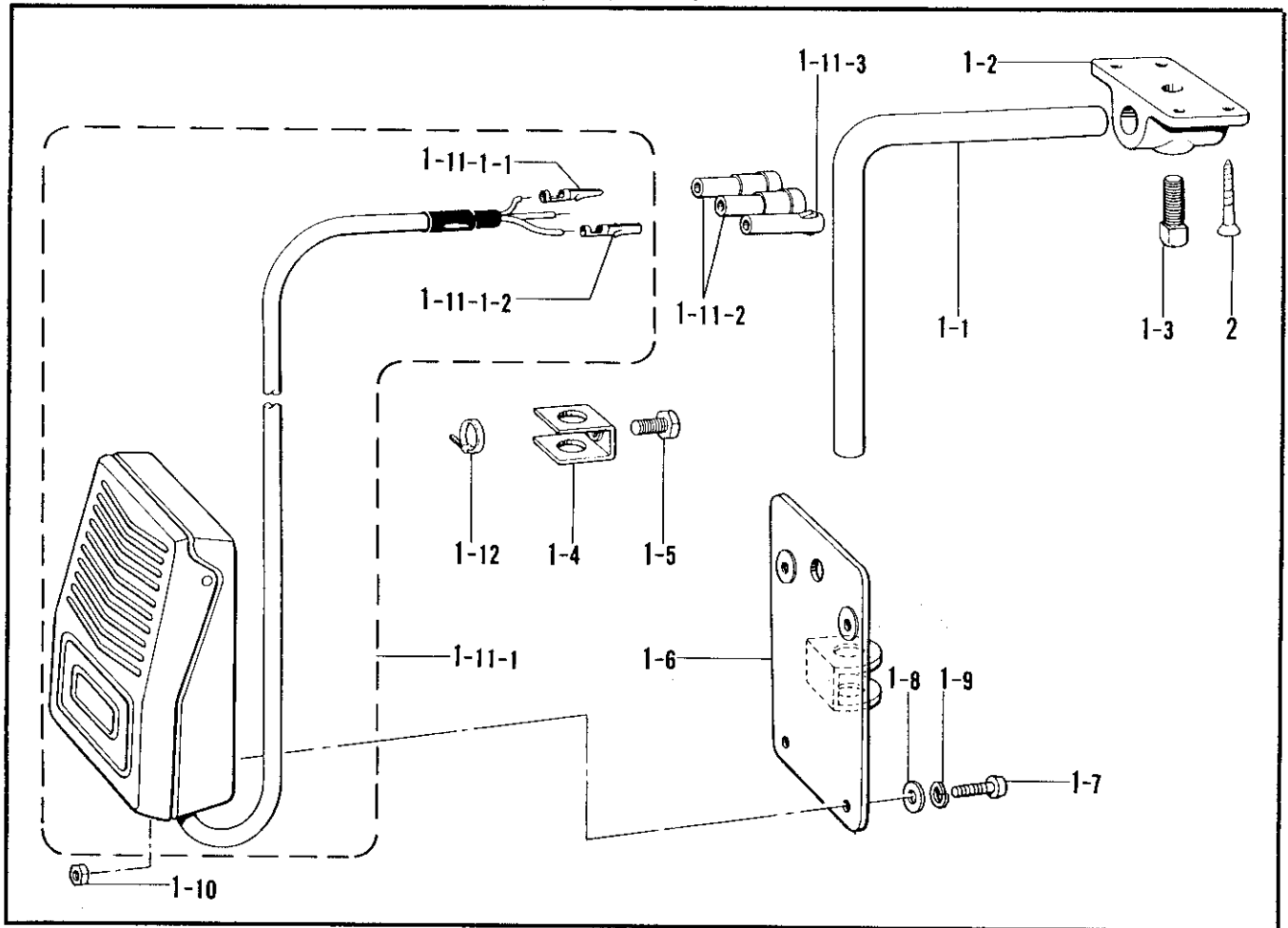


※立ち作業用にはヒザスイッチクミ  
 を使用いたしません。

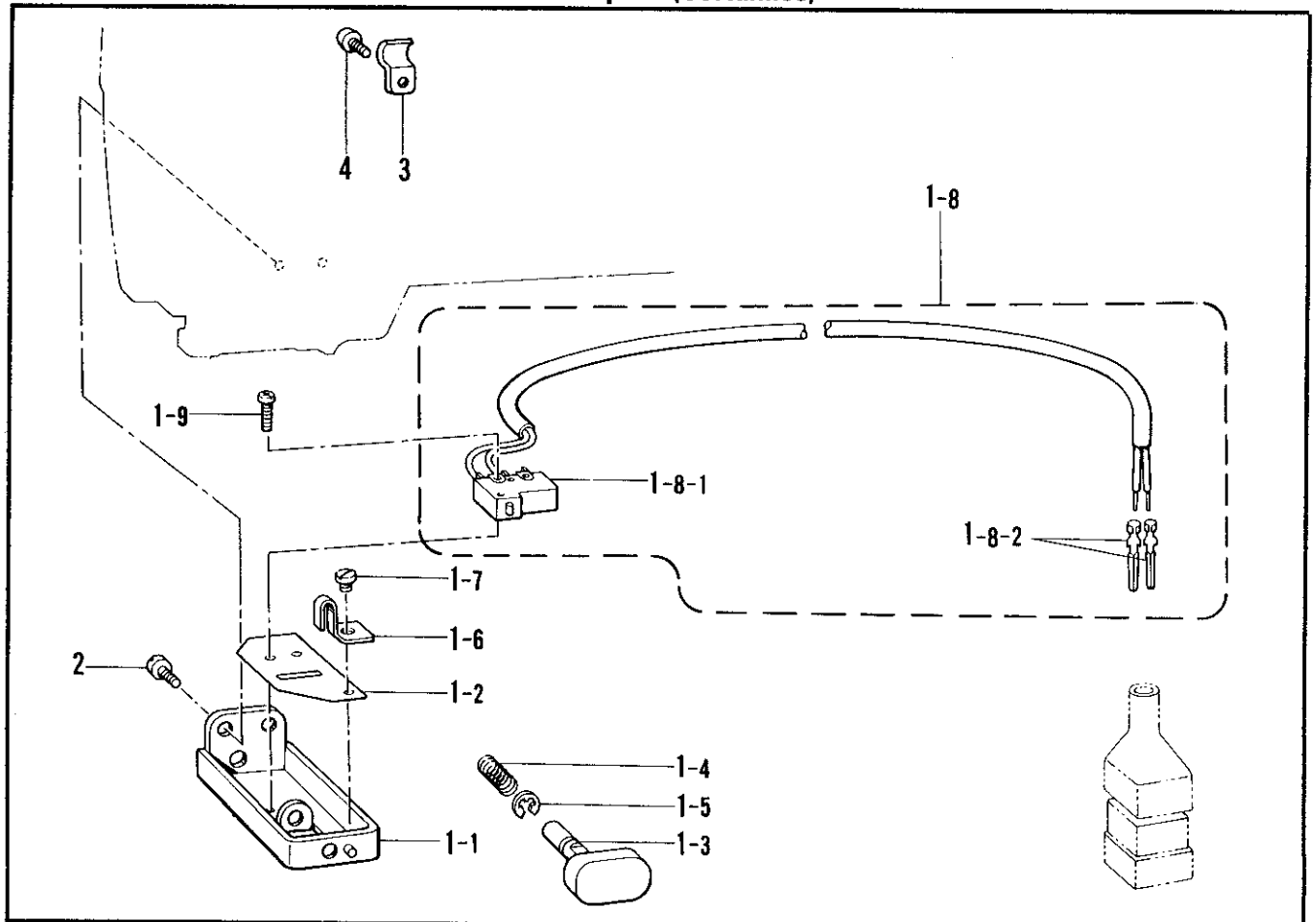
W2. 電磁押工上げ関係(オプション)/Presser foot lifting solenoid set (Option Parts)/  
 Solenoidsatz für die Anhebung des Stoffdrückerfußes (Sonderzubehör)/  
 Jeu de solénoïde du leveur du pied presseur (Pièces en option)/  
 Conjunto solenoide del levantador (Piezas opcional)

REF.NO.	CODE	Q'TY	ヒンメイ	NAME OF PARTS	RMKS
2-2	S10550001	1	オサエアケ"リンク	PRESSER FOOT LIFTING LINK	
2-3	146367001	1	ボルト5.95	BOLT 5.95	
2-4	S07729001	1	ネジ"リハ"ネ	TWIST SPRING	
< D. C. モーター /D. C. MOTOR >					
2	183503001	1	デ"ンシ"オサエセット2	-----	
2-1	S03681101	1	デ"ンシ"アケ"クミ	-----	
2-5	S07045001	1	ヒザ"スイッチクミ	-----	
2-5-1	142026003	1	ヒザ"スイッチタテシ"ク	-----	
2-5-2	142027001	1	ヒザ"スイッチタテシ"クウケ	-----	
2-5-3	100463001	1	4カクボ"ルト7.94	-----	
2-5-4	114967001	1	ヒザ"アテストツパ"	-----	
2-5-5	110087001	1	ボ"ルト5.95	-----	
2-5-6	S07027001	1	ヒザ"スイッチトリツクイタ	-----	
2-5-7	062401006	4	ナヘ"コ4X10	-----	
2-5-8	025040233	4	ヒラサ"カ"ネチユウ4	-----	
2-5-9	028040243	4	ハ"ネサ"カ"ネ2-4	-----	
2-5-10	021400164	4	ナツト1 シユ4	-----	
2-5-11	S07030000	1	スイッチコート"クミ	-----	
2-5-11-1	S07031000	1	フツトスイッチクミ	-----	
2-5-11-1-1	143549000	2	ピンターミナルオス	-----	
2-5-11-1-2	143548000	1	ピンターミナルメス	-----	
2-5-11-2	146046000	2	ナイロンコネクタ	-----	
2-5-11-3	146194000	1	ナイロンコネクター	-----	
2-5-12	149799000	1	タイラツフ"S	-----	
2-6	034422503	4	+ サラモクネジ"4.1X25	-----	
< D. C. タチサギョウヨウ >					
2	183517001	1	デ"ンシ"オサエセット2T	-----	
2-1	S03681101	1	デ"ンシ"アケ"クミ	-----	
< D. C. MOTOR >					
2	183518001	1	-----	PRESSER FOOT LIFTING SOLENOID SET 2D	
2-1	S06538001	1	-----	PRESSER FOOT LIFTING SOLENOID ASSEMBLY	
< EFKA MOTOR >					
2	183519001	1	-----	PRESSER FOOT LIFTING SOLENOID SET 2E	
2-1	S04206101	1	-----	PRESSER FOOT LIFTING SOLENOID ASSEMBLY	

X. ヒザスイッチ関係(-700, -900) / Knee switch mechanism (-700, -900) /  
 Knieschalter (-700, -900) / Mécanisme de interrupteur de genou (-700, -900) /  
 Mecanismo de conmutador de rodilla (-700, -900)



Y. 逆転スイッチ関係(糸切り) / Quick reverse switch mechanism (Thread Trimmer) /  
 Umkehrschalter (Fadenabschneider) / Mécanisme de interrupteur de marche arrière rapide (Coupe-fil) /  
 Mecanismo de conmutador de inversión rápida (Cortahilos)



X. ヒザスイッチ関係(-700, -900)/Knee switch mechanism (-700, -900)/  
Knieschalter (-700, -900)/Mécánisme de interrupteur de genou (-700, -900)/  
Mecanismo de conmutador de rodilla (-700, -900)

REF.NO.	CODE	Q'TY	ヒンメイ	NAME OF PARTS	RMKS
1	S07045001	1	ヒザ"スイッチクミ	KNEE LIFTER SWITCH ASSEMBLY	
1-1	142026003	1	ヒザ"スイッチタテシ"ク	KNEE LIFTER SWITCH SHAFT	
1-2	142027001	1	ヒザ"スイッチタテシ"クウケ	KNEE LIFTER SWITCH SHAFT BRACKET	
1-3	100463001	1	4カクボ"ルト7.94	BOLT 7.94	
1-4	114967001	1	ヒザ"アテストツハ"	KNEE LIFTER PLATE STOPPER	
1-5	110087001	1	ボ"ルト5.95	BOLT 5.95	
1-6	S07027001	1	ヒザ"スイッチトリツクイタ	KNEE LIFTER SWITCH PLATE	
1-7	062401006	4	ナヘ"コ4X10	SCREW 4X10	
1-8	025040233	4	ヒラサ"カ"ネチユウ4	WASHER 4	
1-9	028040243	4	ハ"ネサ"カ"ネ2-4	SPRING WASHER 2-4	
1-10	021400164	4	ナツト1シユ4	NUT 4	
1-11	S07030000	1	スイッチコード"クミ	SWITCH CORD ASSEMBLY	
1-11-1	S07031000	1	フツトスイッチクミ	PRESSER FOOT LIFTER SWITCH ASSEMBLY	
1-11-1-1	143549000	2	ピンターミナルオス	TERMINAL PIN (MALE)	
1-11-1-2	143548000	1	ピンターミナルメス	TERMINAL PIN (FEMALE)	
1-11-2	146046000	2	ナイロンコネクタ	NYLON CONNECTOR	
1-11-3	146194000	1	ナイロンコネクタ	NYLON CONNECTOR	
1-12	149799000	1	タイラツプ"S	BEAD BAND (S)	
2	034422503	4	+ サラモクネジ"4.1X25	SCREW 4.1X25	

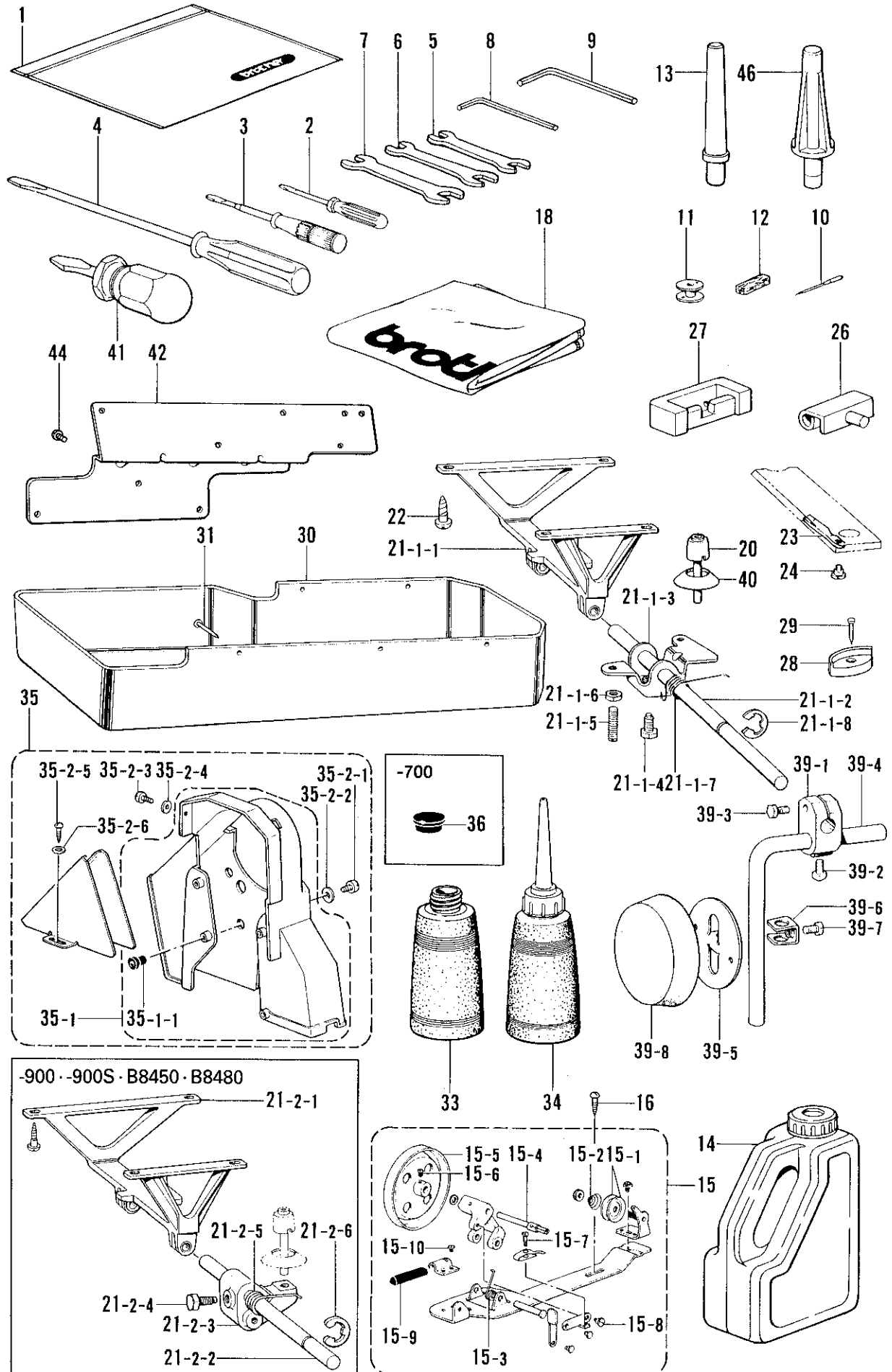
- ◎ The knee lifter switch assembly is an optional part. If you wish to use this part, use the part code indicated below to order it.  
 ◎ Der Knieheberschalter wird separat geliefert. Verwenden Sie zur Bestellung dieses Teils den nachstehenden Teilecode.  
 ◎ La commande au genou est une option. Si vous désirez utiliser cette pièce, veuillez noter le code de pièce indiqué ci-dessous sur votre commande.  
 ◎ El conjunto del interruptor de levantador de rodilla es una pieza opcional. si usted desea utilizar esta pieza, realice el pedido con el código de pieza que aparece a continuación.

1	Knee Lifter Switch Assembly	S07045001
2	Screw 4.1 x25	034422503

Y. 逆転スイッチ関係(糸切り)/Quick reverse switch mechanism (Thread Trimmer)/  
Umkehrschalter (Fadenabschneider)/Mécánisme de interrupteur de marche arrière rapide (Coupe-fil)/  
Mecanismo de conmutador de inversión rápida (Cortahilos)

REF.NO.	CODE	Q'TY	ヒンメイ	NAME OF PARTS	RMKS
1	*	1	Rアクチュエータークミ	REVERSE ACTUATOR ASSEMBLY	
1-1	S07556001	1	スイッチタイ	SWITCH BASE	
1-2	S02693001	1	ゼ"ツエンシート	INSULATOR SEET	
1-3	S02694001	1	アクチュエーター	ACTUATOR	
1-4	S02696001	1	アクチュエーターモト"シハ"ネ	ACTUATOR SPRING	
1-5	048030342	1	トメフE3	STOP RING E3	
1-6	S02697001	1	マフリト"メ	STOPPER	
1-7	110215002	1	シメネシ"3.57	SCREW 3.57	
1-8	*	1	Rスイッチクミ	REVERSE SWITCH ASSEMBLY	
1-8-1	S02699001	1	マイクロスイッチ	MICRO SWITCH	
			< D. C. モーター / D. C. MOTOR >		
1-8-2	143549000	2	ピンターミナルオス	TERMINAL PIN (MALE)	
1-9	062630812	2	ナヘ"コ238-56X8	SCREW 238X8	
2	062710612	2	ナヘ"コ476-32X6	SCREW 476X6	
3	140647001	1	コード"オサエ	CORD HOLDER	
4	062670512	1	ナヘ"コ357-40X5	SCREW 357X5	

Z1. 付属品関係 / Accessories / Zubehör / Accessoires / Accesorios



◎ 付属品の明細は変更することがあります。  
 ◎ The details of included accessories are subject to change.  
 ◎ Änderungen in der Aufstellung der mitgelieferten Zubehöre sind vorbehalten.

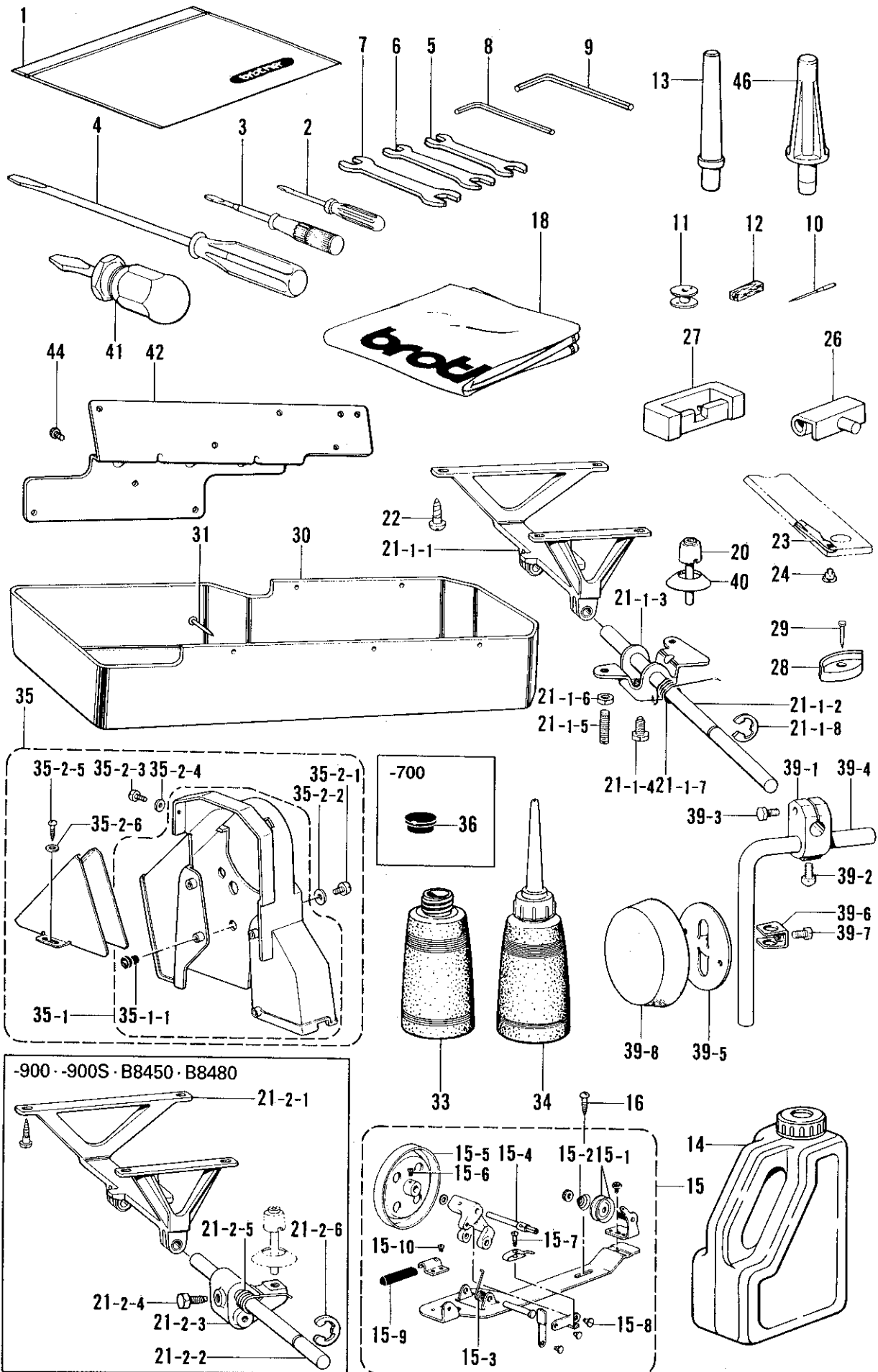
◎ Les détails des accessoires inclus sont sujets à des changements.  
 ◎ Los detalles de los accesorios incluidos pueden variar.

Z1. 付属品関係/Accessories/Zubehör/Accessoires/Accessorios

REF.NO.	CODE	Q'TY	ヒンメイ	NAME OF PARTS	RMKS
1	122991001	1	フソクヒンホリフクロ	ACCESSORY BAG	
2	142443001	1	ネジマワシ1.9X52	SCREW DRIVER 1.9X52	
3	118837001	1	ネジマワシ3.4X70	SCREW DRIVER 3.4X70	
4	101572101	1	ネジマワシ5.5X190	SCREW DRIVER 5.5X190	
7	107780001	1	スパナ10X12	SPANNER 10X12	
8	142002001	1	6カクホウススパナ2	HEXAGONAL WRENCH 2	
10	*	8	ミシンハリDP	NEEDLE DP	
11	*	4	ホビン	BOBBIN	
14	154702001	1	オイルタンク	OIL TANK	
15	117963001	1	イトマキクミ	BOBBIN WINDER ASSEMBLY	
15-1	145446001	2	イトチヨウシサラ	TENSION DISC	
15-2	100401001	1	イトチヨウシハネ	TENSION SPRING	
15-3	117969001	1	イトマキシクウケカエリハネ	RETURN SPRING	
15-4	117970001	1	イトマキシク	BOBBIN WINDER SHAFT	
15-5	117971001	1	イトマキクルマクミ	BOBBIN WINDER WHEEL ASSEMBLY	
15-6	100366002	1	マルヒロトメネジ4.37X5	SET SCREW 4.37X5	
15-7	100657001	1	シメネジ3.18	SCREW 3.18	
15-8	100659001	1	ダンネジ3.18	STUD SCREW 3.18	
15-9	100662001	1	イトマキクルマカイテントメ	BOBBIN WINDER WHEEL STOPPER	
15-10	S01297001	1	シメネジ3.57X3.5	SCREW 3.57X3.5	
16	100666002	2	マルモクネジ5.5X20	SCREW 5.5X20	
18	144222001	1	-----	HEAD COVER	
20	*	1	ヒサアケオシホウ	KNEE LIFTER COMPLYING BAR	
22	*	4	マルモクネジ5.5X20	SCREW 5.5X20	
26	143882001	2	トウフヒンシ	HEAD HINGE	
27	143910001	2	トウフヒンシウケゴム	RUBBER CUSHION	
28	148890101	4	トウフシキゴム	HEAD CUSHION	
29	109714000	8	クキ	NAIL	
30	S07561001	1	オイルパン	OIL PAN	
31	109714000	5	クキ	NAIL	
33	114486002	1	ホリオイラータイ	OILER	
34	114483002	1	ホリオイラークミ	OILER ASSEMBLY	
35	183480001	1	ベルトカバークミ	BELT COVER ASSEMBLY	
35-1	S08468000	1	ベルトカバーカラークミ	BELT COVER COLLAR ASSEMBLY	
35-1-1	S07660000	4	ゴムカラー	RUBBER COLLAR	
35-2-1	062712012	4	ナヘコ476-32X20	SCREW 476X20	
35-2-2	025050332	4	ヒラサガネタ5	PLAIN WASHER 5	
35-2-3	062680812	1	ナヘコ437-40X8	SCREW 437X8	
35-2-4	025680232	1	ヒラサガネチユウ4.37	PLAIN WASHER 4.37	
35-2-5	100666002	2	マルモクネジ5.5X20	SCREW 5.5X20	
35-2-6	025750132	2	ヒラサガネシヨウ5.56	PLAIN WASHER 5.56	
40	*	1	スカート	SKIRT	
<スタンダード /STANDARD >					
12	114941001	2	アームイトアンナイフェルト	FELT	
<イトキリ /THREAD TRIMMER >					
5	107779001	1	スパナ6X7	SPANNER 6X7	
6	100887001	1	スパナ8X9	SPANNER 8X9	
9	142721001	1	6カクホウススパナ3	HEXAGONAL WRENCH 3	
23	S07527001	1	コテイハ	FIXED KNIFE	
24	148539101	1	ダンネジ2.38	STUD SCREW 2.38	
41	S11243001	1	スタビートライハ	DRIVER	
<スタンダード /STANDARD -400 >					
21-1	S07559201	1	ヒサアケクミ	KNEE LIFTER ASSEMBLY	
21-1-1	S07560100	1	ヒサアケブラケット	KNEE LIFTER BRACKET	
21-1-2	146036101	1	ヒサアケヨコシク	KNEE LIFTER SHAFT	
21-1-3	146037001	1	ヒサアケ	KNEE LIFTER	
21-1-4	146367001	1	ホルト5.95	BOLT 5.95	
21-1-5	104885101	2	トメネジ5.95	SET SCREW 5.95	
21-1-6	100022004	2	ナット5.95	NUT 5.95	
21-1-7	S15889001	1	ヒサアケネジリハネ	TWIST SPRING	
21-1-8	146293001	1	トメワE10	STOP RING E10	



Z1. 付属品関係 / Accessories / Zubehör / Accessoires / Accesorios



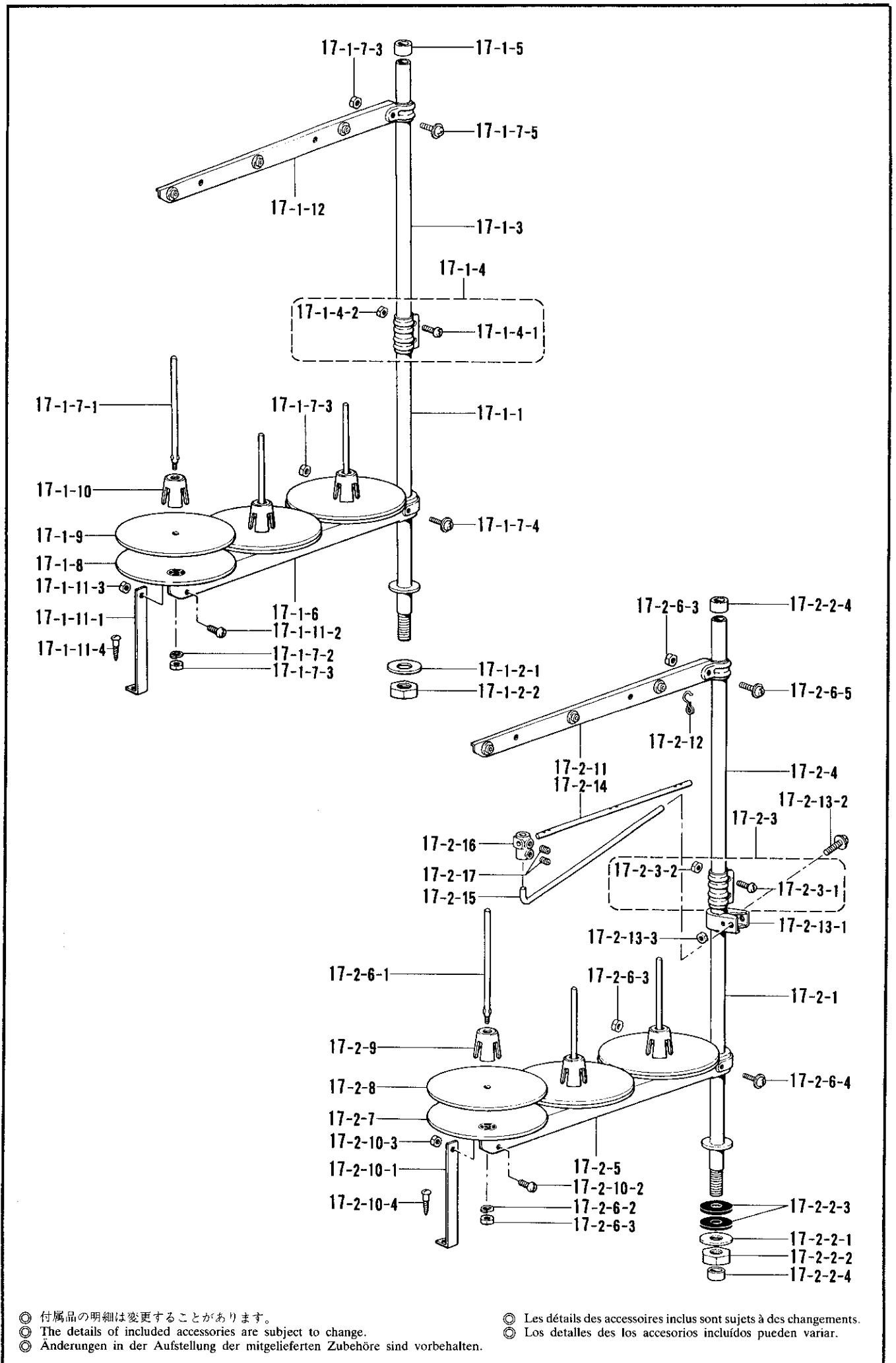
◎ 付属品の明細は変更することがあります。  
 ◎ The details of included accessories are subject to change.  
 ◎ Änderungen in der Aufstellung der mitgelieferten Zubehöre sind vorbehalten.

◎ Les détails des accessoires inclus sont sujets à des changements.  
 ◎ Los detalles de los accesorios incluidos pueden variar.



Z1. 付属品関係 / Accessories / Zubehör / Accessoires / Accesorios

REF.NO.	CODE	Q'TY	品名	NAME OF PARTS	RMKS
39	181427001	1	ヒサ"アテクミ	KNEE LIFTER ASSEMBLY	
39-1	146039001	1	ヒサ"アテツキ"テ	KNEE LIFTER JOINT	
39-2	100463001	1	4カクホ"ルト7.94	BOLT 7.94	
39-3	017762013	1	ホ"ルト5.95X20	BOLT 5.95X20	
39-4	104619002	1	ヒサ"アケ"タテシ"ク	KNEE LIFTER BAR	
39-5	114966001	1	ヒサ"アテ	KNEE LIFTER PLATE	
39-6	114967001	1	ヒサ"アテストツハ"	KNEE LIFTER PLATE STOPPER	
39-7	110087001	1	ホ"ルト5.95	BOLT 5.95	
39-8	140503001	1	ヒサ"アテカハ"ー	KNEE LIFTER PLATE COVER	
< -400, -700, -900 >					
42	233090001	1	-----	HB SETTING PLATE (#3)	
44	062681212	3	-----	SCREW 437X12	
< -700 >					
36	150756000	1	-----	OIL CAP	
< -900, -900S, B8450, B8480 >					
21-2	S07726301	1	ヒサ"アケ"クミ	KNEE LIFTER ASSEMBLY	
21-2-1	S07560100	1	ヒサ"アケ"ブ"ラケット	KNEE LIFTER BRACKET	
21-2-2	146036101	1	ヒサ"アケ"ヨコシ"ク	KNEE LIFTER SHAFT	
21-2-3	S10550001	1	オサエアケ"リンク	PRESSER FOOT LIFTING LINK	
21-2-4	146367001	1	ホ"ルト5.95	BOLT 5.95	
21-2-5	S07729001	1	ネジ"リハ"ネ	TWIST SPRING	
21-2-6	146293001	1	トメフE10	STOP RING E10	
< B845, B848 >					
13	100477001	1	マクラ	HEAD REST	
< B8450, B8480 >					
46	159384001	1	トウフ"ササエマクラ	HEAD REST	

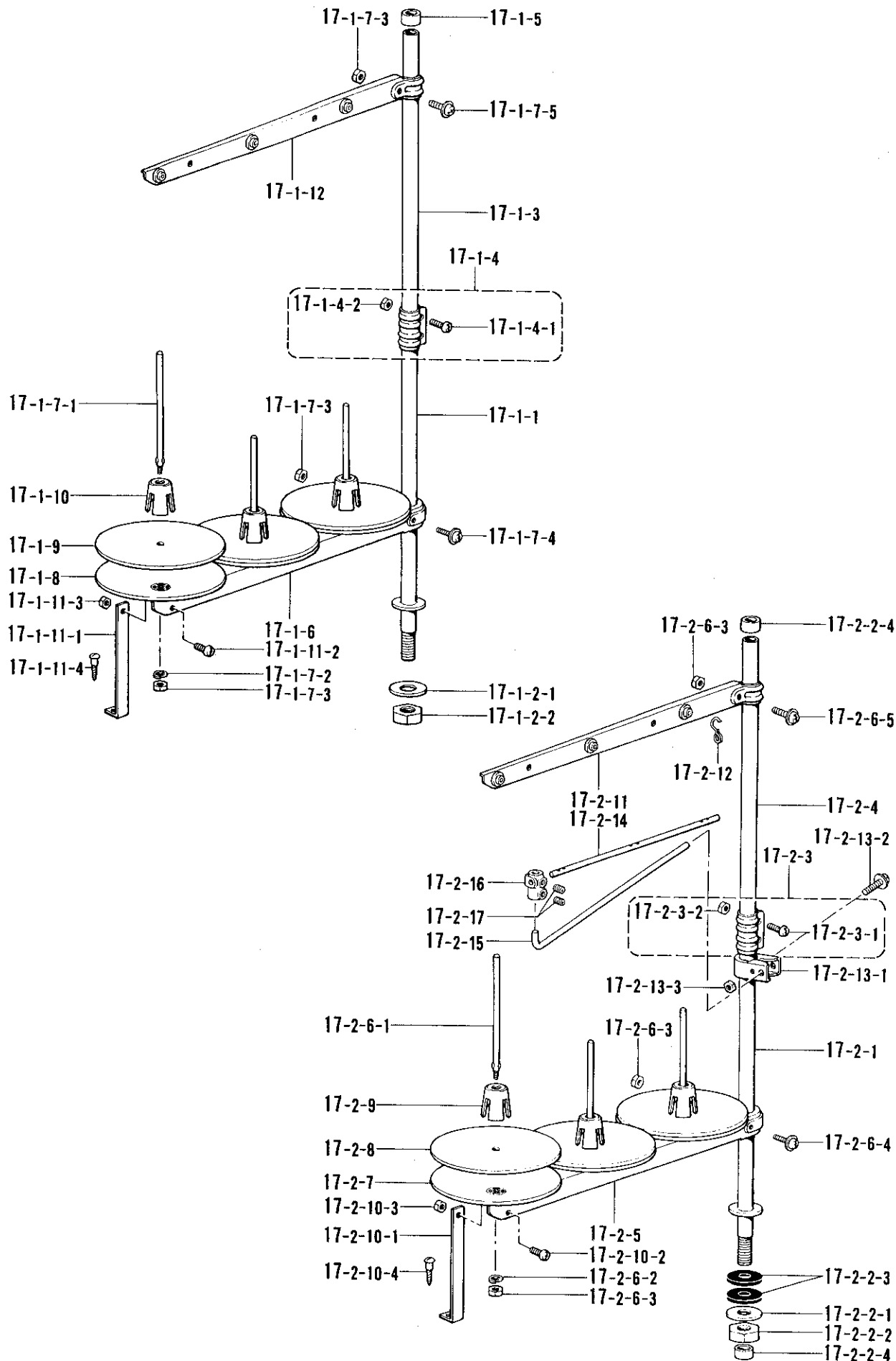


① 付属品の明細は変更することがあります。  
 ② The details of included accessories are subject to change.  
 ③ Änderungen in der Aufstellung der mitgelieferten Zubehöre sind vorbehalten.

① Les détails des accessoires inclus sont sujets à des changements.  
 ② Los detalles de los accesorios incluidos pueden variar.

22. 付属品関係 / Accessories / Zubehör / Accessoires / Accesorios

REF.NO.	CODE	Q'TY	ヒンメイ	NAME OF PARTS	RMKS
<スタンダード / STANDARD >					
17-1	S02766001	1	イトタテダ"イクミ3D	COTTON STAND ASSEMBLY 3D	
17-1-1	156112002	1	コラムハ°イフ°D	COLUMN PIPE D	
17-1-2	S02775001	1	ハ°イフ°ネジ"セットA	PIPE SCREW SET (A)	
17-1-2-1	150206002	1	ヒラサ"ガ"ネ16	PLAIN WASHER 16	
17-1-2-2	150191002	1	6カクナツ5/8	NUT 5/8	
17-1-3	150172002	1	コラムハ°イフ°	COLUMN PIPE	
17-1-4	150106002	1	コラムシ"ヨイントクミ	COLUMN JOINT ASSEMBLY	
17-1-4-1	062501406	2	ナヘ"コ5X14	SCREW 5X14	
17-1-4-2	021500106	2	1シユナツ5	NUT 5	
17-1-5	150174000	1	コラムキャツフ°	COLUMN CAP	
17-1-6	S02779001	1	スプ°ールホルタ"ー3	SPOOL HOLDER 3	
17-1-7	S02782001	1	スプ°ールネジ"セット3	SPOOL SCREW SET 3	
17-1-7-1	150179002	3	スプ°ールシ"クB	SPOOL SHAFT (B)	
17-1-7-2	028050246	3	ハ"ネサ"ガ"ネ2-5	SPRING WASHER 2-5	
17-1-7-3	021500106	5	1シユナツ5	NUT 5	
17-1-7-4	050503006	1	ナヘ"コヒラサ"5X30	SCREW 5X30	
17-1-7-5	050501406	1	ナヘ"コヒラサ"5X14	SCREW 5X14	
17-1-8	150180000	3	ウケサ"ラ	SPOOL STAND BASE	
17-1-9	150182000	3	スプ°ールマット	SPOOL MAT	
17-1-10	126863001	3	スプ°ールクツシヨソ	SPOOL CUSHION	
17-1-11	S02784001	1	ホルタ"ーササエAセット	SPOOL HOLDER SUPPORTER (A) SET	
17-1-11-1	150188002	1	スプ°ールホルタ"ーササエA	SPOOL HOLDER SUPPORTER (A)	
17-1-11-2	062501006	1	ナヘ"コ5X10	SCREW 5X10	
17-1-11-3	021500106	1	1シユナツ5	NUT 5	
17-1-11-4	031452206	1	マルモク45X22	SCREW 45X22	
17-1-12	S02788001	1	スレツト"ハンガ"ークミ3	THREAD HANGER ASSEMBLY 3	
<イトキリ / THREAD TRIMMER >					
17-2	S07558001	1	イトタテダ"イクミ3DRTHF	COTTON STAND ASSEMBLY 3DRTHF	
17-2-1	156112002	1	コラムハ°イフ°D	COLUMN PIPE D	
17-2-2	S02777001	1	ハ°イフ°Dネジ"セットB	PIPE (D) SET SCREW (B)	
17-2-2-1	150206002	1	ヒラサ"ガ"ネ16	PLAIN WASHER 16	
17-2-2-2	150191002	1	6カクナツ5/8	NUT 5/8	
17-2-2-3	S01005000	2	イトタテゴ"ム	RUBBER WASHER	
17-2-2-4	150174000	2	コラムキャツフ°	COLUMN CAP	
17-2-3	150106002	1	コラムシ"ヨイントクミ	COLUMN JOINT ASSEMBLY	
17-2-3-1	062501406	2	ナヘ"コ5X14	SCREW 5X14	
17-2-3-2	021500106	2	1シユナツ5	NUT 5	
17-2-4	150172002	1	コラムハ°イフ°	COLUMN PIPE	
17-2-5	S02779001	1	スプ°ールホルタ"ー3	SPOOL HOLDER 3	
17-2-6	S02782001	1	スプ°ールネジ"セット3	SPOOL SCREW SET 3	
17-2-6-1	150179002	3	スプ°ールシ"クB	SPOOL SHAFT (B)	
17-2-6-2	028050246	3	ハ"ネサ"ガ"ネ2-5	SPRING WASHER 2-5	
17-2-6-3	021500106	5	1シユナツ5	NUT 5	
17-2-6-4	050503006	1	ナヘ"コヒラサ"5X30	SCREW 5X30	
17-2-6-5	050501406	1	ナヘ"コヒラサ"5X14	SCREW 5X14	
17-2-7	150180000	3	ウケサ"ラ	SPOOL STAND BASE	
17-2-8	150182000	3	スプ°ールマット	SPOOL MAT	
17-2-9	126863000	3	スプ°ールクツシヨソ	SPOOL CUSHION	
17-2-10	S02784001	1	ホルタ"ーササエAセット	SPOOL HOLDER SUPPORTER (A) SET	
17-2-10-1	150188002	1	スプ°ールホルタ"ーササエA	SPOOL HOLDER SUPPORTER (A)	
17-2-10-2	062501006	1	ナヘ"コ5X10	SCREW 5X10	
17-2-10-3	021500106	1	1シユナツ5	NUT 5	
17-2-10-4	031452206	1	マルモク45X22	SCREW 45X22	
17-2-11	S02788001	1	スレツト"ハンガ"ークミ3	THREAD HANGER ASSEMBLY 3	
17-2-12	S02747001	1	イトカケハ"ネ	THREAD GUIDE SPRING	
17-2-13	150145002	1	イトアンナイホルタ"ークミ	THREAD GUIDE HOLDER ASSEMBLY	
17-2-13-1	150185002	1	イトアンナイホルタ"ー	THREAD GUIDE HOLDER	
17-2-13-2	050503006	1	ナヘ"コヒラサ"5X30	SCREW 5X30	
17-2-13-3	021500106	1	1シユナツ5	NUT 5	
17-2-14	142997001	1	イトアンナイ3	THREAD GUIDE 3	
17-2-15	S04109001	1	イトアンナイササエ"ウ	THREAD GUIDE SUPPORTING BAR	



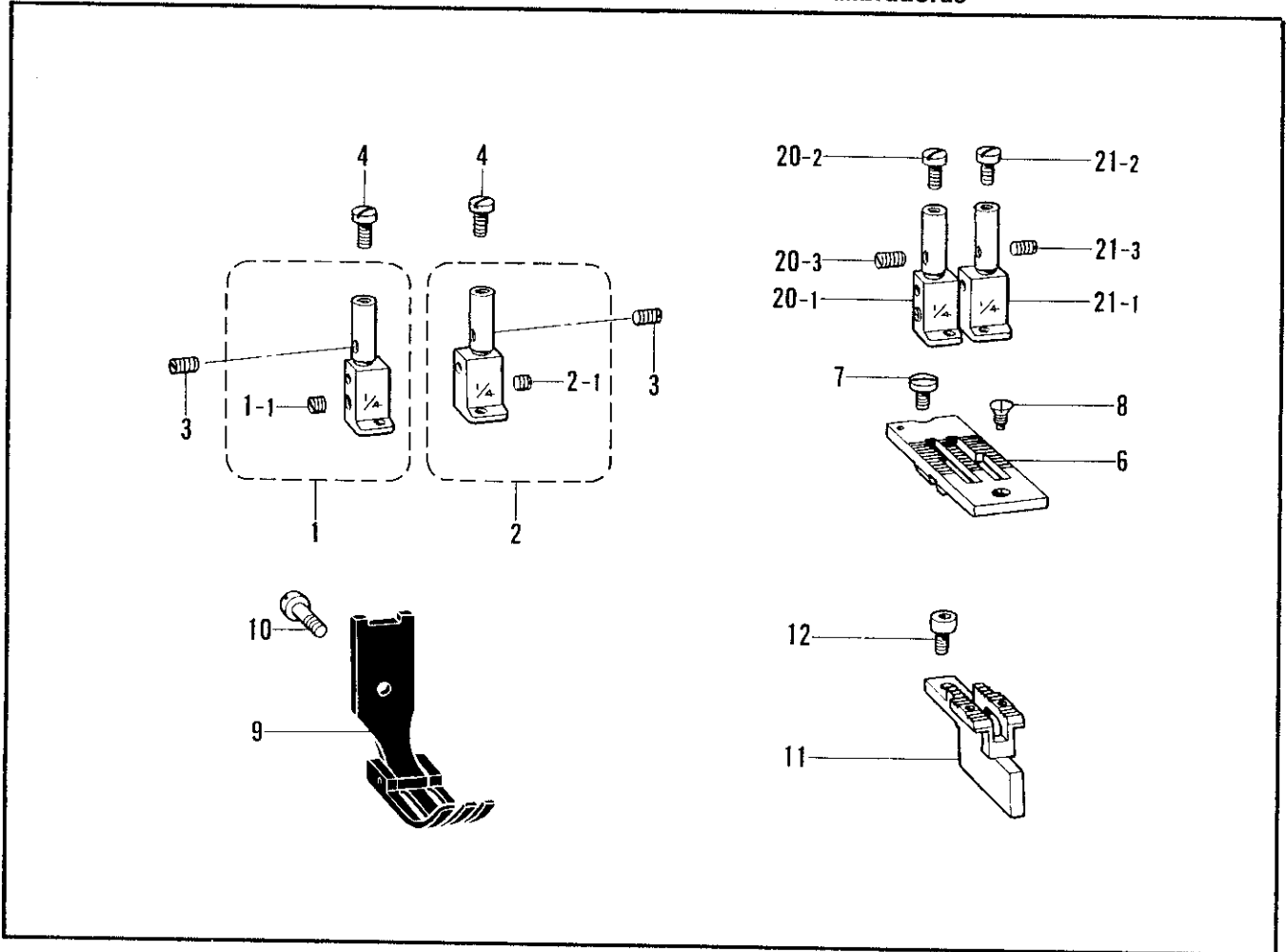
① 付属品の明細は変更することがあります。  
 ② The details of included accessories are subject to change.  
 ③ Änderungen in der Aufstellung der mitgelieferten Zubehöre sind vorbehalten.

① Les détails des accessoires inclus sont sujets à des changements.  
 ② Los detalles de los accesorios incluidos pueden variar.

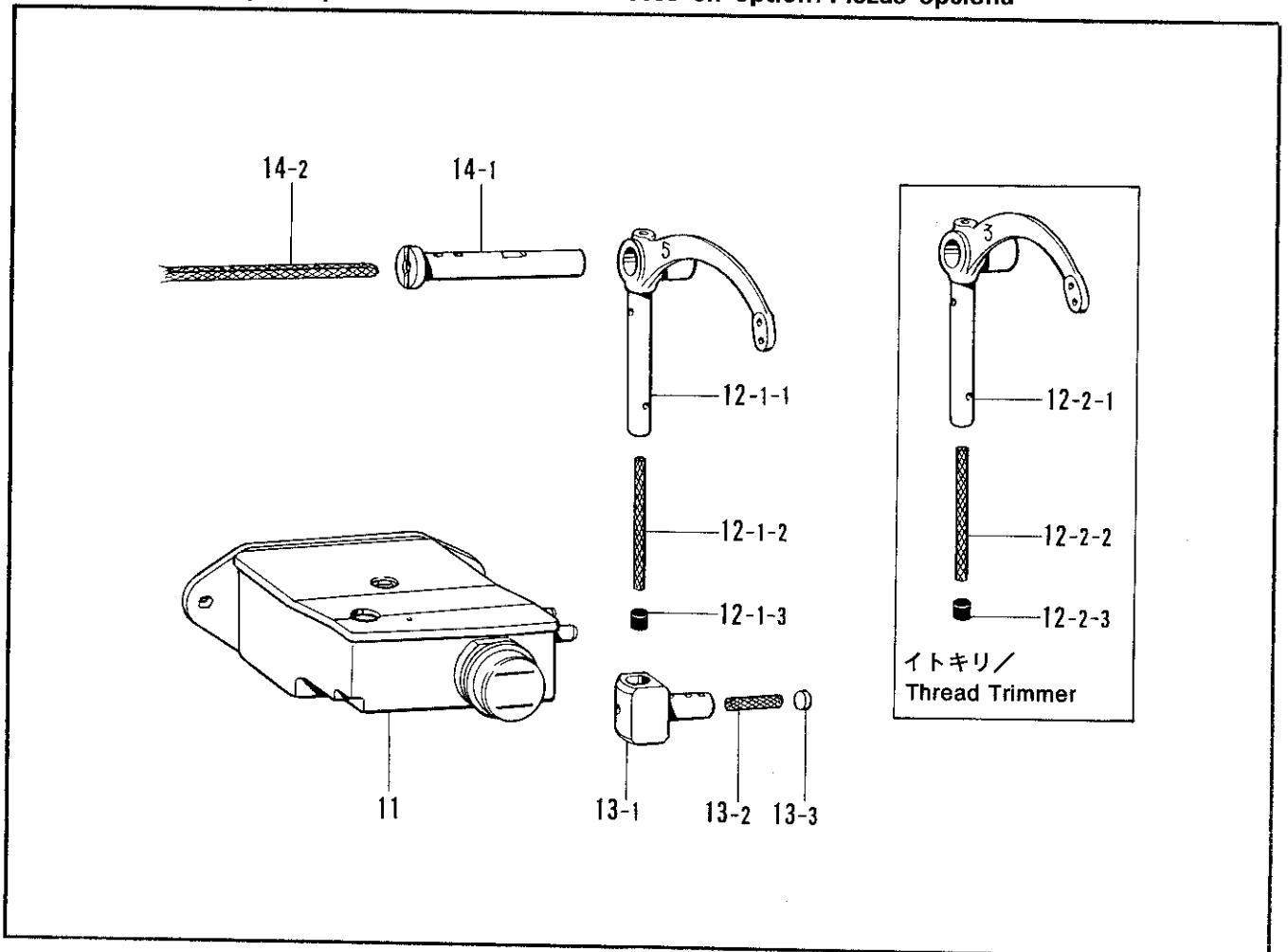
22. 付属品関係 / Accessories / Zubehör / Accessoires / Accesorios

REF.NO.	CODE	Q'TY	品名	NAME OF PARTS	RMKS
17-2-16	138843001	1	ササエホ"ウツキ"テ	JOINT	
17-2-17	014060632	2	アナクホ"≡6X6	SCREW 6X6	

ZZ. ゲージ部品 / Gauge parts / Lehren / Pièces d'écartement / Piezas calibradoras



BB. 特別注文部品 / Option parts / Sonderzubehör / Pièces en option / Piezas opciona



**ZZ. ゲージ部品/Gauge parts/Lehren/Pièces d'écartement/Piezas calibradoras**

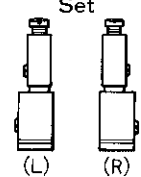
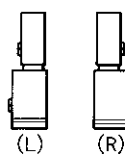



REF.NO.	CODE	Q'TY	ヒンメイ	NAME OF PARTS	RMKS
1	※	1	ハリタ"キLクミ	NEEDLE CLAMP L ASSEMBLY	
1-1	013660412	1	トメクホ"ミ3.18-40X4	SCREW 3.18X4	
2	※	1	ハリタ"キRクミ	NEEDLE CLAMP R ASSEMBLY	
2-1	013660412	1	トメクホ"ミ3.18-40X4	SCREW 3.18X4	
3	S13085001	2	トメネジ"3.18	SET SCREW 3.18	
4	149831101	2	アタマツキトメネジ"3.18	SET SCREW 3.18	
6	※	1	ハリイタ(クミ)	NEEDLE PLATE (ASSEMBLY)	
7	S11244001	1	シメネジ"4.37	SCREW 4.37	
8	100032004	1	サラネジ"4.37	SCREW 4.37	
9	※	1	オサエクミ	PRESSER FOOT ASSEMBLY	
10	113050001	1	シメネジ"3.57	SCREW 3.57	
11	※	1	オクリハ"	FEED DOG	
12	S07494001	2	シメネジ"3.18	SCREW 3.18	
20	※	1	ハリタ"キLセット	NEEDLE CLAMP L SET	
20-1	※	1	ハリタ"キLクミ	NEEDLE CLAMP L ASSEMBLY	
20-2	149831101	1	アタマツキトメネジ"3.18	SET SCREW 3.18	
20-3	S13085001	1	トメネジ"3.18	SET SCREW 3.18	
21	※	1	ハリタ"キRセット	NEEDLE CLAMP R SET	
21-1	※	1	ハリタ"キRクミ	NEEDLE CLAMP R ASSEMBLY	
21-2	149831101	1	アタマツキトメネジ"3.18	SET SCREW 3.18	
21-3	S13085001	1	トメネジ"3.18	SET SCREW 3.18	

◎ ※印のついている部品の部品コードをお調べの場合は、P.63~66のゲージ部品一覧表をご覧ください。  
 ◎ If there is a "※" mark refer to the gauge assembly guide on page 63~66.  
 ◎ Falls das Zeichen "※" steht, wird auf die Zusammenstellung der Vorrichtungen auf Seite 63~66 verwiesen.  
 ◎ Si le signe "※" apparaît se reporter à la page 63~66 du guide de montage de la jauge.  
 ◎ Si aparece una marca "※" consultar la guía de armado de galga en la página 63~66.

**BB. 特別注文部品/Option parts/Sonderzubehör/Pieces en option/Piezas opciona**

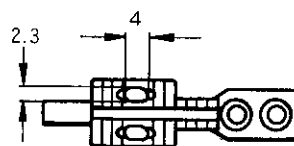
REF.NO.	CODE	Q'TY	ヒンメイ	NAME OF PARTS	RMKS
11	S13162100	1	オイルタンククミ	OIL TANK ASSEMBLY	
<b>&lt;スタンダード/STANDARD&gt;</b>					
12-1	S13157001	1	テンビ"ンS5クミ	THREAD TAKE-UP (S5) ASSEMBLY	
12-1-1	S07337001	1	テンビ"ン	THREAD TAKE-UP	
12-1-2	S03289001	1	クミヒモ4X4 (4CM)	WICK 4X4 (4CM)	
12-1-3	142274001	1	メクラセン	OIL CAP	
<b>&lt;イトキリ/THREAD TRIMMER&gt;</b>					
12-2	S13156001	1	テンビ"ンS3クミ	THREAD TAKE-UP (S3) ASSEMBLY	
12-2-1	S07336001	1	テンビ"ン	THREAD TAKE-UP	
12-2-2	S03289001	1	クミヒモ4X4 (4CM)	WICK 4X4 (4CM)	
12-2-3	142274001	1	メクラセン	OIL CAP	
13	S13161001	1	テンビ"ンスヘ"リコ5クミ	THREAD TAKE-UP SLIDE BLOCK (5) ASSEMBLY	
13-1	S07567001	1	テンビ"ンスヘ"リコ	THREAD TAKE-UP LEVER SLIDE BLOCK	
13-2	114693001	1	クミヒモ (3CM)	WICK (3CM)	
13-3	113024000	1	クミヒモフタ	PUSHER	
14	S14506001	1	テンビ"ンシ"ククミ	THREAD TAKE-UP LEVER SHAFT ASSEMBLY	
14-1	S07334001	1	テンビ"ンシ"ク	THREAD TAKE-UP LEVER SHAFT	
14-2	113653000	1	クミヒモ (13CM)	WICK (13CM)	

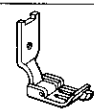
### B845 (スタンダード/STANDARD)

針 幅 Needle Gauge	仕 様 Sub-Class	Z Z-20・21	Z Z-1・2	Z Z-6	Z Z-11	Z Z-9
		ハリダキセット Needle Clamp Set 	ハリダキクミ Needle Clamp Assembly 	ハリイタ Needle Plate 	オクリバ Feed Dog 	オサエクミ Presser Foot Assembly 
1/8" (3.2mm)	-3	(L)S15711-001 (R)S15712-001	(L)S15713-001 (R)S15714-001	117369-001	※S07880-001 114951-001	114948-001
	-5				★158430-001	
5/32" (4.0mm)	-3	(L)S15717-001 (R)S15718-001	(L)S15719-001 (R)S15720-001	150850-001	116509-001	116502-001
	-5					
3/16" (4.8mm)	-3	(L)S15723-001 (R)S15724-001	(L)S15725-001 (R)S15726-001	117133-001	※S07878-001 112659-001	112638-001
	-5				★S13588-001	
1/4" (6.4mm)	-3	(L)S15735-001 (R)S15736-001	(L)S15737-001 (R)S15738-001	117367-001	※S07879-001 112660-001	112642-001
	-5				★153882-001	
5/16" (7.9mm)	-3	(L)S15747-001 (R)S15748-001	(L)S15749-001 (R)S15750-001	144882-001	112661-001	112645-001
	-5					
3/8" (9.5mm)	-3	(L)S15753-001 (R)S15754-001	(L)S15755-001 (R)S15756-001	144881-101	116510-101	116498-001
	-5				★153887-001	
7/16" (11.1mm)	-3	(L)S15759-001 (R)S15760-001	(L)S15761-001 (R)S15762-001	151596-001	151598-001	151597-001
	-5					
1/2" (12.7mm)	-3	(L)S15765-001 (R)S15766-001	(L)S15767-001 (R)S15768-001	S09365-001	116511-001	116499-001
	-5				★153892-001	
5/8" (15.9mm)	-3	(L)S15771-001 (R)S15772-001	(L)S15773-001 (R)S15774-001	159577-001	116512-001	116500-001
	-5				★153897-001	

- ◎ ※印は、薄物用です。(針穴径1.2mm)
- ◎ The ※ symbol is for thin materials (needle hole diameter 1.2 mm).
- ◎ Mit dem Zeichen ※ wird dünnes Nähgut bezeichnet (Nadellochdurchmesser 1,2 mm).
- ◎ Le symbole ※ correspond aux tissus fins (diamètre de trou d'aiguille de 1,2 mm).
- ◎ El asterisco ※ es para tejidos finos (diámetro de orificio de aguja de 1,2 mm).

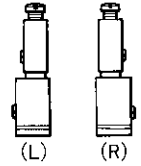
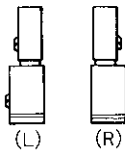


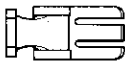
- ◎ ★印は、極厚物用です。針穴寸法は右図のようになってます。
- ◎ Needle hole dimensions for heavy materials (indicated by a ★) are shown in the figure at the right.
- ◎ Die Nadellochabmessungen für dicke Materialien (mit ★ bezeichnet) sind in der nebenstehenden Abbildung angegeben.
- ◎ Les dimensions du trou de l'aiguille pour les tissus épais (indiqué avec ★) sont indiquées dans l'illustration à droite.
- ◎ Las dimensiones para el orificio de aguja cuando se cosen materiales pesados (indicados por un asterisco ★) son las que se indican a la derecha.



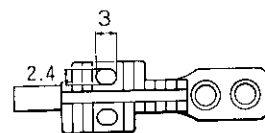
アンナイツキオサエクミ/Presser Foot Assembly with Guide			
	1/8" (3.2mm)		149311-001
	3/16" (4.8mm)		117281-001
	1/4" (6.4mm)		149312-001



# B845 (糸切り/THREAD TRIMMER)

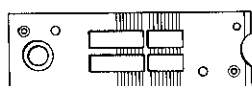
針 幅 Needle Gauge	仕 様 Sub-Class	Z Z - 20・21	Z Z - 1・2	Z Z - 6	Z Z - 11	Z Z - 9
		ハリダキセット Needle Clamp Set  (L) (R)	ハリダキクミ Needle Clamp Assembly  (L) (R)	ハリイタクミ Needle Plate Assembly 	オクリバ Feed Dog 	オサエクミ Presser Foot Assembly 
3/32" (2.4mm)	-5	(L)S15705-001 (R)S15706-001	(L)S15707-001 (R)S15708-001	159398-001	148697-001	148679-001
1/8" (3.2mm)	-3	(L)S15711-001	(L)S15713-001	155722-001	148698-001	148685-001
	-5	(R)S15712-001	(R)S15714-001		148699-001	148681-001
5/32" (4.0mm)	-3	(L)S15717-001	(L)S15719-001	155724-001	148700-001	148689-001
	-5	(R)S15718-001	(R)S15720-001		148701-001	148683-001
3/16" (4.8mm)	-3	(L)S15723-001	(L)S15725-001	155851-001	148702-001	148687-001
	-5	(R)S15724-001	(R)S15726-001		148703-001	148691-001
	-7				★S07905-001	
7/32" (5.6mm)	-3	(L)S15729-001 (R)S15730-001	(L)S15731-001 (R)S15732-001	156816-001	156818-001	156819-001
	-5	(L)S15735-001 (R)S15736-001	(L)S15737-001 (R)S15738-001	155853-001 ☒S10507-001	148704-001 148705-001 ☒S10509-001 ★158756-001	148693-001 148695-001 ☒S10510-001
	-7					
9/32" (7.1mm)	-3	(L)S15741-001	(L)S15743-001	S14530-001	S14532-001	S14534-001
	-5	(R)S15742-001	(R)S15744-001		S14533-001	S14536-001
5/16" (7.9mm)	-3	(L)S15747-001	(L)S15749-001	155855-001	149692-001	149689-001
	-5	(R)S15748-001	(R)S15750-001		149691-001	149687-001
3/8" (9.5mm)	-3	(L)S15753-001	(L)S15755-001	155857-001	149939-001	149942-001
	-5	(R)S15754-001	(R)S15756-001		149938-001	149940-001
7/16" (11.1mm)	-3	(L)S15759-001 (R)S15760-001	(L)S15761-001 (R)S15762-001	S01644-001	S01646-001	S01641-001
1/2" (12.7mm)	-3	(L)S15765-001	(L)S15767-001	149677-001	149676-001	149673-001
	-5	(R)S15766-001	(R)S15768-001		149675-001	149671-001
5/8" (15.9mm)	-3	(L)S15771-001	(L)S15773-001	149954-001	149949-001	149952-001
	-5	(R)S15772-001	(R)S15774-001		149948-001	149950-001

- ◎ ★印は、極厚物用です。針穴寸法は右図のようになってます。
- ◎ Needle hole dimensions for heavy materials (indicated by a ★) are shown in the figure at the right.
- ◎ Die Nadellochabmessungen für dicke Materialien (mit ★ bezeichnet) sind in der nebenstehenden Abbildung angegeben.
- ◎ Les dimensions du trou de l'aiguille pour les tissus épais (indiqué avec ★) sont indiquées dans l'illustration à droite.
- ◎ Las dimensiones para el orificio de aguja cuando se cosen materiales pesados (indicados por un asterisco ★) son las que se indican a la derecha.

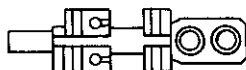


- ◎ 3/32"のゲージを使用する場合は、DBX1(＃7～＃18)の針を使用して下さい。
- ◎ Use a DBX1 (#7-#8) needle when using a 3/32" gauge.
- ◎ Verwenden Sie eine DBX1-Nadel (#7-#8) für eine 3/32"-Lehre.
- ◎ Utiliser une aiguille DBX1 (#7-#8) lors de l'utilisation d'un colibre 3/32".
- ◎ Usar una aguja DBX1 (No.7-8) con la galga de 3/32 pulg.

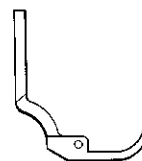
- ◎ ☒印は、空縫い用ゲージ部品です。下図をご覧ください。
- ◎ The ☒ symbol indicates gauge components for sewing without material. See the figure below.
- ◎ Mit dem Symbol ☒ sind die Teile zum Nähen ohne Nähgut bezeichnet. (Siehe untenstehende Abbildung.)
- ◎ Le symbole ☒ indique les pièces calibrée pour coudre sans tissu. Voir l'illustration ci-dessous.
- ◎ El símbolo ☒ indica las piezas de calibrador para la costura de cadeneta.



ハリイタ  
Needle Plate

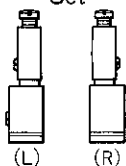
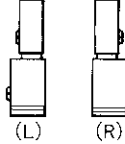





オクリバ  
Feed Dog

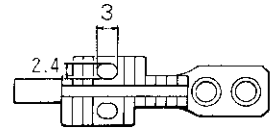


オサエクミ  
Presser Foot Assembly

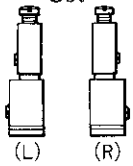
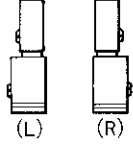


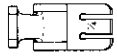
# B8450

針 幅 Needle Gauge	仕 様 Sub-Class	Z Z - 20・21	Z Z - 1・2	Z Z - 6	Z Z - 11	Z Z - 9
		ハリダキセット Needle Clamp Set 	ハリダキクミ Needle Clamp Assembly 	ハリイタクミ Needle Plate Assembly 	オクリバ Feed Dog 	オサエクミ Presser Foot Assembly 
5/32" (4.0mm)	-3	(L)S15717-001	(L)S15719-001	S13512-101	148700-001	148689-001
	-5	(R)S15718-001	(R)S15720-001		148701-001	148683-001
3/16" (4.8mm)	-3	(L)S15723-001	(L)S15725-001	S13514-101	148702-001	148687-001
	-5	(R)S15724-001	(R)S15726-001		148703-001	148691-001
	-7				★S07905-001	
1/4" (6.4mm)	-3	(L)S15735-001	(L)S15737-001	S13510-101	148704-001	148693-001
	-5	(R)S15736-001	(R)S15738-001		148705-001	148695-001
	-7				★158756-001	
5/16" (7.9mm)	-3	(L)S15747-001	(L)S15749-001	S13516-101	149692-001	149689-001
	-5	(R)S15748-001	(R)S15750-001		149691-001	149687-001
3/8" (9.5mm)	-3	(L)S15753-001	(L)S15755-001	S13518-101	149939-001	149942-001
	-5	(R)S15754-001	(R)S15756-001		149938-001	149940-001

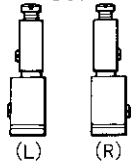
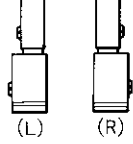
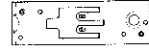

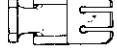
- ◎ ★印は、極厚物用です。針穴寸法は右図のようになってます。
- ◎ Needle hole dimensions for heavy materials (indicated by a ★) are shown in the figure at the right.
- ◎ Die Nadellochabmessungen für dicke Materialien (mit ★ bezeichnet) sind in der nebenstehenden Abbildung angegeben.
- ◎ Les dimensions du trou de l'aiguille pour les tissus épais (indiqué avec ★) sont indiquées dans l'illustration à droite.
- ◎ Las dimensiones para el orificio de aguja cuando se cosen materiales pesados (indicados por un asterisco ★) son las que se indican a la derecha.



# B848

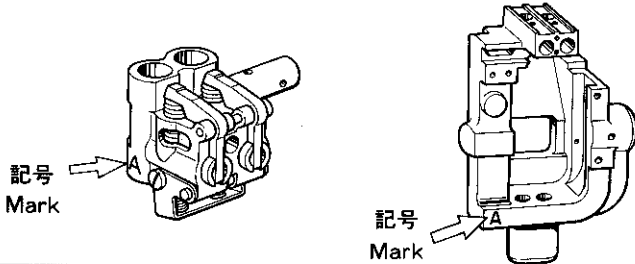
針 幅 Needle Gauge	仕 様 Sub-Class	ZZ-20・21	ZZ-1・2	ZZ-6	ZZ-11	ZZ-9	
		ハリダキセット Needle Clamp Set 	ハリダキクミ Needle Clamp Assembly 	ハリイタ(クミ) Needle Plate (Assembly) 	オクリバ Feed Dog 	オサエクミ Presser Foot Assembly 	
1/8" (3.2mm)	-1	スタンダード	(L)S15711-001	(L)S15713-001	S07686-001	S07696-001	S07393-001
		糸 切 り	(R)S15712-001	(R)S15714-001	S07401-001	S07409-001	
3/16" (4.8mm)	-1	スタンダード	(L)S15723-001	(L)S15725-001	S07688-001	S07698-001	S07395-001
		糸 切 り	(R)S15724-001	(R)S15726-001	S07403-001	S07410-001	
1/4" (6.4mm)	-1	スタンダード	(L)S15735-001	(L)S15737-001	S07689-001	S07699-001	S07397-001
		糸 切 り	(R)S15736-001	(R)S15738-001	S07405-001	S07411-001	
5/16" (7.9mm)	-1	糸 切 り	(L)S15747-001 (R)S15748-001	(L)S15749-001 (R)S15750-001	S07676-001	S07680-001	S07682-001
3/8" (9.5mm)	-1	糸 切 り	(L)S15753-001 (R)S15754-001	(L)S15755-001 (R)S15756-001	S13621-001	S13623-001	S13624-001
1/2" (12.7mm)	-1	スタンダード Standard	(L)S15765-001	(L)S15767-001	S07693-001	S07703-001	S07684-001
		イトキリ Thread Trimmer	(R)S15766-001	(R)S15768-001	S07678-001	S07681-001	

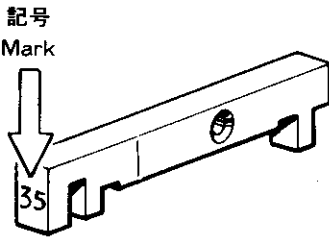
# B8480

針 幅 Needle Gauge	仕 様 Sub-Class	ZZ-20・21	ZZ-1・2	ZZ-6	ZZ-11	ZZ-9
		ハリダキセット Needle Clamp Set 	ハリダキクミ Needle Clamp Assembly 	ハリイタクミ Needle Plate Assembly 	オクリバ Feed Dog 	オサエクミ Presser Foot Assembly 
3/16" (4.8mm)	-1	(L)S15723-001 (R)S15724-001	(L)S15725-001 (R)S15726-001	S16437-001	S07410-001	S07395-001
1/4" (6.4mm)		(L)S15735-001 (R)S15736-001	(L)S15737-001 (R)S15738-001	S16439-001	S07411-001	S07397-001
5/16" (7.9mm)		(L)S15747-001 (R)S15748-001	(L)S15749-001 (R)S15750-001	S16441-001	S07680-001	S07682-001
3/8" (9.5mm)		(L)S15753-001 (R)S15754-001	(L)S15755-001 (R)S15756-001	S16443-001	S13623-001	S13624-001

参照番号 Ref. No.	品名 Name of Parts	B 8 4 5 ・ B 8 4 5 0			B 8 4 8 B 8 4 8 0
		- 3	- 5	- 7	- 1
D-1-5	ハリボウLクミ Needle Bar (L) Assembly (基線幅 Needle Position Width)	153604101 (2.4mm)	S09151001 (2.4mm)	S07804001 (2.0mm)	
D-1-6	ハリボウRクミ Needle Bar (R) Assembly	153606001	S09149001	153606001	

- ◎ 上記部品は補給専用部品です。  
(御使用の際、上下方向に多少の遊びが出来ます。)
- ◎ The above parts are for replacement only.  
(Use of these parts will result in a slight amount of vertical play.)
- ◎ Die oben aufgeführten Teile sind nur für den Austausch.  
(Durch die Verwendung dieser Teile entsteht ein kleines vertikales Spiel.)
- ◎ Les pièces ci-dessus ne peuvent servir qu'en tant que pièces de rechange.  
(L'utilisation de ces pièces provoquera un léger jeu vertical.)
- ◎ Las piezas anteriores sólo se usan para recambio.  
(El uso de estas piezas produce un ligero juego vertical.)

D-1-7	ハリボウダククミ Needle Bar Clamp Assembly	記号 Mark	部品コード Parts. No.
		A	S00858001
		B	S00858002
		C	S00858003

D-1-12	スベリコクミ Slide Block Assembly	記号 Mark	部品コード Parts. No.
		2 5	S07575000
		3 0	S07575001
		3 5	S07575002
		4 0	S07575003
		4 5	S07575004
		5 0	S07575005
		5 5	S07575006
		6 0	S07575007
		6 5	S07575008
		7 0	S07575009
		7 5	S07575010
	8 0	S07575011	

- ◎ 上記部品は、テーキンを確認した上、御注文下さい。
- ◎ Check the replacement index for the above parts before ordering.
- ◎ Vor dem Bestellen den Austauschindex obenstehenden Teile kontrollieren.
- ◎ Avant de passer commande, consulter l'index de pièces de rechange pour les pièces ci-dessous.
- ◎ Verificar el código de recambio de las piezas a anteriores, antes de hacer el pedido.



REF.NO.	ヒンメイ PARTS	サブクラス SUB CLASS	B845 スタンダート" STANDARD	B845,B8450 イトキリ THREAD TRIMMER	B848 スタンダート" STANDARD	B848,B8480 イトキリ THREAD TRIMMER	
B-21	テンビツン ----- THREAD TAKE-UP		S07337001	S07336001	S07335001	←	
H-1	シタジツク ----- LOWER SHAFT		S07439001	S07441001	S07440001	←	
H-9	ジヨウケ"ヘンシンリンクミ ----- VERTICAL FEED ECCENTRIC WHEEL ASS		181486001	148804001	←	←	
H-11	タイミング"プーDクミ ----- TIMING BELT WHEEL (D) ASSEMBLY		S07442001	S07444001	S07442001	←	
K-41	ボ"ビツン ----- BOBBIN		112781101	S01928101	←	←	
M-1-1	ウフイ"ト"チヨウシクミ ----- TENSION CONTROL ASSEMBLY		S07489101	-----	S07483101	-----	
M-1-2	ウフイ"ト"チヨウシクミ ----- TENSION CONTROL ASSEMBLY		-----	S07492001	-----	S07491001	
Z1-11	ボ"ビツン ----- BOBBIN		112781101	S01928101	←	←	

REF.NO.	サブクラス SUB CLASS	D.C. モータ D.C. MOTOR	EFKA MOTOR <B845,B8450>			
B-19	プーリ PULLEY	S07340001	S07341001			
N-1	イトキリソレノイド"クミ THREAD TRIMMER SOLENOID ASSEMBLY	S05892000	S07495000			
R-1	イトハラソレノイド" THREAD WIPER SOLENOID	S07337100	S07540001			
T-3	キヤクテンソレノイド"クミ REVERSE SOLENOID ASSEMBLY	154727001	154734001			
W1-1	----- PRESSER FOOT LIFTING SOLENOID SET	183486001	183487001			
W1-1-1	----- PRESSER FOOT LIFTING SOLENOID ASS	S06538001	S04206101			
W1-1-1-14	----- PRESSER FOOT LIFTING CORD ASSEMBLY	S02593001	S04207001			
Y-1	Rアクエータークミ REVERSE ACTUATOR ASSEMBLY	S07555001	S07557001			
Y-1-8	Rスイッチクミ REVERSE SWITCH ASSEMBLY	S02698001	S04210001			

From the library of: Diamond Needle Corp





CODE	REF.NO.	PAGE
S01005000	Z2 - 17-2-2-3	58
S01297001	Z1 - 15-10	54
S01304001	D - 10	6
	G - 12	14
	T - 14	42
	T - 19	42
S01327001	T - 10	42
S01328001	T - 11	42
S01567001	K - 23-1-3-4	20
	K - 23-2-3-4	22
S01568001	K - 23-1-3-5	20
	K - 23-2-3-5	22
S01928101	K - 41	20
	Z1 - 11	54
S02499001	A - 7	2
S02580001	J2 - 11-1	18
	W1- 1-1-1	48
S02581001	J2 - 11-2	18
	W1- 1-1-2	48
S02582001	J2 - 11-4	18
	W1- 1-1-4	48
S02584000	J2 - 11-4-1	18
	W1- 1-1-4-1	48
S02585000	J2 - 11-4-2	18
	W1- 1-1-4-2	48
S02586001	J2 - 11-7	18
	W1- 1-1-7	48
S02587001	J2 - 12	18
	W1- 1-5	48
S02588000	J2 - 11-8	18
	W1- 1-1-8	48
S02589000	J2 - 11-10	18
S02590000	J2 - 11-12	18
	W1- 1-1-12	48
S02591000	J2 - 11-13	18
	W1- 1-1-13	48
S02592001	J2 - 11-19	18
	W1- 1-1-19	48
S02593001	J2 - 11-14	18
	W1- 1-1-14	48
S02664001	R - 1-4	38
S02665000	R - 1-5	38
S02682001	N - 53-1	34
S02693001	Y - 1-2	52
S02694001	Y - 1-3	52
S02696001	Y - 1-4	52
S02697001	Y - 1-6	52
S02698001	Y - 1-8	52
S02699001	Y - 1-8-1	52
S02745001	J2 - 11-15	18
	N - 54	32
	W1- 1-1-15	48
S02747001	Z2 - 17-2-12	58
S02759000	V - 1-1-1	46
	V - 1-2-1	46
S02760000	V - 10	46
S02766001	Z2 - 17-1	58
S02775001	Z2 - 17-1-2	58
S02777001	Z2 - 17-2-2	58
S02779001	Z2 - 17-1-6	58
	Z2 - 17-2-5	58
S02782001	Z2 - 17-1-7	58
	Z2 - 17-2-6	58
S02784001	Z2 - 17-1-11	58
	Z2 - 17-2-10	58
S02788001	Z2 - 17-1-12	58
	Z2 - 17-2-11	58

CODE	REF.NO.	PAGE
S03289001	BB- 12-1-2	62
	BB- 12-2-2	62
	L - 60	24
	L - 66	24
	L - 73	26
S03328000	N - 53-1-1	34
S03681101	J2 - 11	18
	W2- 2-1	50
S03814001	V - 11	46
S03815001	N - 52	34
S04109001	Z2 - 17-2-15	58
S04206101	W1- 1-1	48
	W2- 2-1	50
S04207001	W1- 1-1-14	48
S04210001	Y - 1-8	52
S05247101	U - 5	44
S05892000	N - 1	32
S05981000	J2 - 11-24	18
	U - 5-2	44
	W1- 1-1-24	48
S05982000	J2 - 11-25	18
	U - 5-3	44
	W1- 1-1-25	48
S06004001	N - 53-2	34
S06068000	V - 13-1	46
S06069000	V - 13-2	46
S06241000	Q - 4	36
S06242001	Q - 5	36
S06243101	Q - 6	36
S06537000	W1- 1-1-10	48
S06538001	W1- 1-1	48
	W2- 2-1	50
S07027001	W2- 2-5-6	50
	X - 1-6	52
S07030000	W2- 2-5-11	50
	X - 1-11	52
S07031000	W2- 2-5-11-1	50
	X - 1-11-1	52
S07045001	W2- 2-5	50
	X - 1	52
S07182001	J2 - 11-26	18
	W1- 1-1-26	48
S07318101	A - 13	2
S07319001	A - 13-1	2
S07320000	A - 13-2	2
	A - 14-2	2
S07321001	A - 13-3	2
	A - 14-3	2
S07322101	A - 13-4	2
	A - 14-4	2
S07325101	A - 14	2
S07326001	A - 14-1	2
S07327001	A - 21	2
S07328000	A - 15-1	2
S07329001	B - 5	4
S07330101	B - 3	4
S07334001	B - 22	4
	BB- 14-1	62
S07335001	B - 21	4
S07336001	B - 21	4
	BB- 12-2-1	62
S07337001	B - 21	4
	BB- 12-1-1	62
S07337100	R - 1	38
S07339001	B - 26	4
S07340001	B - 19	4
S07341001	B - 19	4

CODE	REF.NO.	PAGE
S07344101	D - 16	6
S07345001	F - 7	12
S07346101	F - 6	12
S07347001	F - 9	12
S07348001	F - 16-1	12
S07349001	F - 17	12
S07350001	F - 18	12
S07351001	F - 13-1	12
S07353001	F - 13-1	12
S07355001	F - 21	12
S07356001	F - 14	12
S07357001	F - 26	12
S07358001	F - 24	12
S07359001	F - 27	12
S07361101	G - 1	14
S07363001	G - 1-1	14
S07364001	G - 1-3	14
S07366101	G - 1	14
S07368101	G - 20	14
S07369001	G - 22	14
S07370101	G - 23	14
S07371001	G - 24	14
S07372001	G - 24	14
S07373001	G - 29	14
S07374001	G - 29	14
S07375001	G - 31	14
S07376001	G - 35	14
S07377001	G - 36	14
S07378001	G - 6	14
S07379001	G - 2	14
S07380001	G - 32	14
S07381001	T - 12	42
S07385001	T - 1	42
S07386001	C - 2	4
S07387001	C - 7	4
S07413201	K - 2-2	20
S07414201	K - 2-1	20
S07415201	K - 1-2	20
S07416201	K - 1-1	20
S07417001	K - 9	20
S07418001	K - 5	20
S07419001	K - 8	20
S07420000	K - 7	20
S07421001	K - 6	20
S07422101	K - 15	20
S07423101	K - 19	20
S07424001	K - 21	20
	R - 15	38
S07430001	K - 28	20
S07431001	K - 30	20
S07432001	K - 38	20
S07433001	K - 39	20
S07434001	K - 34	20
S07435001	K - 36	20
S07436001	K - 24	20
S07437001	K - 25	20
S07439001	H - 1	16
S07440001	H - 1	16
S07441001	H - 1	16
S07442001	H - 11	16
S07444001	H - 11	16
S07446001	H - 10	16
S07447001	H - 10-1	16
S07448001	L - 1	24
S07449000	L - 2	24
S07450100	L - 24	24
S07453000	L - 47	24

CODE	REF.NO.	PAGE
S07454000	L - 48	24
S07455100	L - 49	24
S07456000	L - 50	24
S07457100	L - 51	24
S07458100	L - 53	24
S07459100	L - 54	24
S07460100	L - 46	24
S07461000	L - 63	24
S07462000	L - 69	26
S07463000	L - 70	26
S07464100	L - 74	26
S07467001	L - 78	26
S07468000	L - 80	26
S07469001	L - 81	26
	L - 88	26
S07470001	L - 82	26
S07471001	L - 22	24
S07473000	L - 86	26
S07476000	L - 36	24
S07477000	L - 4	24
S07478000	L - 5	24
S07479101	L - 6	24
S07481000	L - 87	26
S07483101	M - 1-1	28
S07487001	M - 1-1-6	28
	M - 1-2-5	28
S07488001	M - 1-1-10	28
	M - 1-2-9	28
S07489101	M - 1-1	28
S07490001	M - 1-1-13	28
	M - 1-2-12	28
S07491001	M - 1-2	28
S07492001	M - 1-2	28
S07493001	M - 7	28
S07494001	ZZ - 12	62
S07495000	N - 1	32
S07496001	N - 4	32
S07497001	N - 6	32
S07498001	N - 9	32
S07499001	N - 10	32
S07500001	N - 12	32
S07501001	N - 13	32
S07502001	N - 15	32
S07503000	N - 16	32
S07504001	N - 19	32
S07508001	N - 21	32
S07509001	N - 23	32
S07510001	N - 24	32
S07511001	N - 26	32
S07512001	N - 26-1	32
S07514001	N - 26-2	32
S07516001	N - 26-3	32
S07517001	N - 28	32
S07518001	N - 29	32
S07519001	N - 31	32
S07520001	N - 32	32
S07521001	N - 35	32
S07522001	N - 36	32
S07523001	N - 40	32
S07524001	N - 43	32
S07525000	N - 45	32
S07526001	N - 47	32
S07527001	N - 49	32
	Z1 - 23	54
S07528000	P - 3	36
S07529001	P - 1	36
S07531001	P - 9	36

CODE	REF.NO.	PAGE
S07532001	P - 11	36
S07533001	P - 5	36
S07534001	P - 13	36
S07536001	P - 15	36
S07540001	R - 1	38
S07542101	R - 11	38
S07549101	R - 11-1	38
S07550001	R - 11-2	38
S07551001	R - 11-5	38
S07552001	R - 11-8	38
S07553001	R - 14	38
S07555001	Y - 1	52
S07556001	Y - 1-1	52
S07557001	Y - 1	52
S07558001	ZZ - 17-2	58
S07559201	Z1 - 21-1	54
S07560100	Z1 - 21-1-1	54
	Z1 - 21-2-1	56
S07561001	Z1 - 30	54
S07566101	A - 3	2
S07567001	B - 24	4
	BB- 13-1	62
S07568001	K - 23-1	20
S07569001	K - 23-2	20
S07570001	L - 76	26
S07571000	L - 39	24
S07572001	C - 1	4
S07574001	D - 1-10	6
S07578001	C - 1	4
S07581001	E - 1	8
S07584001	E - 3	8
S07585101	E - 5	8
S07586001	E - 23	8
S07587101	E - 13	8
S07588001	E - 22-1	8
S07589001	J1 - 1	16
S07590001	J1 - 3	16
S07591001	J1 - 9	16
S07658001	K - 27	20
S07660000	Z1 - 35-1-1	54
S07674001	G - 13-3	14
S07726301	Z1 - 21-2	56
S07729001	W2- 2-4	50
	Z1 - 21-2-5	56
S07733001	K - 23-2-1-1	20
S07738001	K - 23-1-1-2	20
S07739001	K - 23-2-1-2	20
S07741001	K - 23-1-3	20
S07742001	K - 23-2-3	20
S07810000	L - 52	24
S07876001	L - 91	26
	L - 98	26
	L - 99	26
S08005001	K - 23-1-1-1	20
S08188001	Z1 - 40	54
S08468000	Z1 - 35-1	54
S08469001	R - 6	38
S09132001	D - 14	6
S09162001	C - 1	4
S09364000	L - 94	26
S09369000	L - 93	26
S09670001	B - 20	4
S10550001	W2- 2-2	50
	Z1 - 21-2-3	56
S10780001	F - 13-2	12
S10781001	F - 16-2	12
S11072001	E - 41	8

CODE	REF.NO.	PAGE
S11210000	N - 56	34
S11243001	Z1 - 41	54
S11244001	ZZ - 7	62
S11308001	S2 - 1-2-7	40
S11683000	N - 57	34
S12445001	H - 5	16
S12698001	G - 38	14
S13021001	K - 16	20
S13085001	ZZ - 20-3	62
	ZZ - 21-3	62
	ZZ - 3	62
S13103001	F - 10	12
S13156001	BB- 12-2	62
S13157001	BB- 12-1	62
S13161001	BB- 13	62
S13162100	BB- 11	62
S13465101	E - 37	8
S13466001	E - 38-1	10
S13467101	E - 37-1	8
S13470001	E - 38	10
S13472001	E - 37-2	8
S13485001	E - 37-4	8
S13486001	E - 37-5	8
S13487001	T - 23	42
S13490001	V - 16	46
S13491001	V - 14	46
S13492001	V - 21	46
S13494001	T - 18	42
S13495001	V - 13	46
S13496001	T - 20	42
S13499001	V - 1-1	46
S13503101	V - 1-2	46
S13509001	V - 12	46
S13520001	V - 19	46
S13521001	E - 31	8
S13523001	E - 31-1	8
S13524100	E - 31-3	8
S13525001	E - 35	8
S13526001	E - 29	8
S13527001	E - 22-2	8
S13528001	E - 19-2	8
S13547001	S2 - 3	40
S13613001	K - 23-1-1	20
S13614001	K - 23-2-1	20
S14189000	L - 100	26
S14325001	E - 43	8
S14506001	BB- 14	62
S15889001	Z1 - 21-1-7	54
S16114001	L - 7	24
002300506	E - 37-1-1	8
	E - 38-1-1	10
002300605	E - 37-6	8
002501002	S2 - 4	40
002501003	U - 1-14	44
008300602	E - 37-3	8
	E - 37-8	8
	E - 38-2	10
008400602	S2 - 1-2-5	40
011679312	E - 26	8
013660412	ZZ - 1-1	62
	ZZ - 2-1	62
013710512	K - 10	20
013711012	K - 17	20
013780710	B - 4	4
	D - 13	6
013781012	B - 2	4
	B - 23	4

CODE	REF.NO.	PAGE
013781012	C - 3	4
	F - 2	12
	H - 3	16
	N - 22	32
014060632	Z2 - 17-2-17	60
014680422	F - 20	12
	R - 11-4	38
	V - 1-1-2	46
014680622	C - 10	4
	K - 33	20
	K - 37	20
	N - 8	32
014710522	F - 10-1	12
	G - 39	14
014771022	B - 15	4
	G - 5-1	14
	H - 10-4	16
	H - 12-1	16
	H - 12-3	16
	N - 25-2	32
	N - 25-3	34
014821022	D - 11	6
016771032	B - 16	4
017762013	Z1 - 39-3	56
018063022	D - 14-1	6
018401022	V - 17	46
021400103	S2 - 8	40
021400164	W2 - 2-5-10	50
	X - 1-10	52
021500106	Z2 - 17-1-11-3	58
	Z2 - 17-1-4-2	58
	Z2 - 17-1-7-3	58
	Z2 - 17-2-10-3	58
	Z2 - 17-2-13-3	58
	Z2 - 17-2-3-2	58
	Z2 - 17-2-6-3	58
021660102	C - 15	4
	P - 17	36
021670102	F - 23	12
	M - 1-1-21	28
	M - 1-2-20	28
	N - 34	32
025030235	E - 34	8
025040232	R - 3	38
025040233	W2 - 2-5-8	50
	X - 1-8	52
025050232	S2 - 6	40
025050332	Z1 - 35-2-2	54
025060132	C - 13	4
025060232	J2 - 11-21	18
	W1 - 1-1-21	48
025100132	G - 26	14
025350236	V - 4	46
025680132	K - 35	20
025680232	Z1 - 35-2-4	54
025710132	J1 - 5	16
025710232	G - 34	14
	K - 14	20
	L - 26	24
	N - 39	32
	R - 11-7	38
025750132	Z1 - 35-2-6	54
028030243	E - 33	8
	E - 37-7	8
028040243	W2 - 2-5-9	50
	X - 1-9	52
028050242	S2 - 5	40

CODE	REF.NO.	PAGE
028050242	T - 22	42
028050243	U - 1-15	44
028050246	Z2 - 17-1-7-2	58
	Z2 - 17-2-6-2	58
028350242	V - 5	46
	V - 7	46
028680242	D - 18	6
031452206	Z2 - 17-1-11-4	58
	Z2 - 17-2-10-4	58
031553202	J2 - 16	18
	W1 - 1-4	48
034422503	W2 - 2-6	50
	X - 2	52
037301017	S1 - 1-1-4	40
047301442	A - 32	2
047301842	E - 8-1	8
048030342	P - 2	36
	Y - 1-5	52
048040342	J1 - 7	16
	K - 31	20
	T - 6	42
048060342	G - 10	14
	J2 - 13	18
	W1 - 1-6	48
048080342	G - 25	14
048090342	E - 31-2	8
	R - 1-2	38
050501406	Z2 - 17-1-7-5	58
	Z2 - 17-2-6-5	58
050503006	Z2 - 17-1-7-4	58
	Z2 - 17-2-13-2	58
	Z2 - 17-2-6-4	58
060660512	D - 1-16	6
	L - 85	26
061401217	S1 - 1-1-8	40
062300612	R - 4	38
062401006	W2 - 2-5-7	50
	X - 1-7	52
062401012	R - 2	38
062500812	T - 4	42
	T - 9	42
062501006	Z2 - 17-1-11-2	58
	Z2 - 17-2-10-2	58
062501202	T - 21	42
062501406	Z2 - 17-1-4-1	58
	Z2 - 17-2-3-1	58
062630812	Y - 1-9	52
062660412	L - 19	24
062661212	C - 14	4
	P - 16	36
	R - 11-9	38
062670412	V - 6	46
062670512	B - 27	4
	E - 6	8
	G - 28	14
	L - 13	24
	L - 15	24
	L - 17	26
	L - 21	24
	L - 23	24
	L - 77	26
	L - 83	26
	M - 6-1	30
	N - 3	32
	P - 8	36
	R - 17	38
	R - 9	38

CODE	REF.NO.	PAGE	
062670512	T - 25	42	
	V - 22	46	
	V - 24	46	
	V - 9	46	
	Y - 4	52	
062670612	J2 - 11-11	18	
	J2 - 11-18	18	
	J2 - 11-20	18	
	L - 101	26	
	L - 103	26	
	W1- 1-1-11	48	
	W1- 1-1-20	48	
062670616	W1- 1-1-18	48	
062670712	V - 1-1-3	46	
062670812	A - 4	2	
	D - 1-11	6	
	G - 7	14	
	L - 3	24	
	N - 44	32	
	P - 6	36	
	062671012	J2 - 11-9	18
		V - 3	46
	062671412	W1- 1-1-9	48
F - 22		12	
062680663	N - 33	32	
	J2 - 11-16	18	
062680812	N - 55	32	
	W1- 1-1-16	48	
	A - 8	2	
	L - 79	26	
	M - 8	28	
	P - 10	36	
	Q - 12	36	
062681012	R - 7	38	
	Z1 - 35-2-3	54	
062681212	G - 1-2	14	
	A - 29	2	
062681412	N - 30	32	
	Z1 - 44	56	
062681612	A - 30	2	
062710612	Q - 7	36	
	G - 3	14	
062710812	G - 37	14	
	P - 12	36	
	Y - 2	52	
	V - 15	46	
	062711012	E - 12	8
		E - 2	8
		G - 33	14
K - 29		20	
L - 11		24	
L - 25		24	
N - 11		32	
Q - 2		36	
R - 11-6		38	
R - 12		38	
062711412		E - 17	8
		Q - 10	36
062712012	Z1 - 35-2-1	54	
062761212	J2 - 11-3	18	
	W1- 1-1-3	48	
062761412	C - 12	4	
062781412	T - 2	42	
062782512	K - 3	20	
071063550	E - 15	8	
	E - 42	8	
072600480	H - 10-2	16	

CODE	REF.NO.	PAGE
081030070	L - 27	24
	Z1 - 21-1-6	54
100022004	N - 26-5	32
100022005	ZZ - 8	62
100032004	M - 4	28
100064002	D - 1-7-9	6
100105005	K - 4	20
100197002	B - 7	4
100250001	B - 12	4
100251001	H - 5-2	16
100257010	N - 42	32
	L - 44	24
100328001	G - 19	14
100366002	Z1 - 15-6	54
100401001	Z1 - 15-2	54
100463001	W2- 2-5-3	50
	X - 1-3	52
100477001	Z1 - 39-2	56
	Z1 - 13	56
100511003	T - 17	42
100645003	A - 28	2
	Q - 8	36
100657001	Z1 - 15-7	54
100659001	Z1 - 15-8	54
100662001	Z1 - 15-9	54
100666002	Z1 - 16	54
	Z1 - 22	54
100887001	Z1 - 35-2-5	54
	Z1 - 6	54
101118001	U - 3	44
101268002	D - 8	6
101572101	Z1 - 4	54
101706001	B - 11	4
	C - 6	4
102731004	D - 1-4	6
104619002	Z1 - 39-4	56
104821001	L - 31	24
	L - 97	26
104885101	Z1 - 21-1-5	54
105173004	J1 - 4	16
105237002	V - 20	46
105351002	D - 5	6
107030001	D - 1-2	6
107155001	L - 29	24
107272002	E - 21	8
	V - 2	46
107321003	N - 18	32
107415011	A - 9	2
	Z1 - 10	54
107415014	A - 9	2
	Z1 - 10	54
107415022	A - 9	2
	Z1 - 10	54
107779001	Z1 - 5	54
107780001	Z1 - 7	54
108254001	M - 1-1-3	28
108265001	M - 1-2-3	28
	M - 1-1-5	28
108266001	M - 9	28
108549001	G - 13-6	14
108802001	L - 64	24
	L - 65	24
108960002	K - 26	20
109714000	M - 12	28
	Z1 - 29	54
110087001	Z1 - 31	54
	W2- 2-5-5	50



CODE	REF.NO.	PAGE
110087001	X - 1-5	52
	Z1 - 39-7	56
110161004	P - 4	36
110161006	K - 13	20
110201001	E - 30	8
	N - 5	32
110215002	Y - 1-7	52
111191001	L - 67	24
	L - 96	26
112573101	B - 1	4
112576001	B - 13	4
112586001	B - 17	4
112588101	D - 1-1	6
112590001	D - 1-3	6
112594001	D - 2	6
112595000	D - 4	6
112596001	D - 6	6
112597001	D - 7	6
112598001	D - 9	6
112609001	D - 1-7-7	6
112610101	A - 15	2
112656001	C - 11	4
112658001	M - 10	28
	M - 11-2	30
112684001	H - 5-1	16
	H - 9-1	16
112692101	K - 11	20
112700001	K - 27-1	20
112709001	M - 5	28
112712001	M - 1-1-8	28
	M - 1-2-7	28
	M - 11-1	28
112715001	L - 9	24
112716101	L - 9	24
112717001	L - 10	24
112728001	L - 56	24
112734001	L - 38	24
112735000	L - 58	24
112736000	L - 61	24
112739001	L - 14	24
	L - 16	26
112743001	L - 12	24
112750000	L - 68	26
112753001	L - 40	24
112758001	L - 95	26
112759001	L - 43	24
112764001	D - 3	6
112781101	K - 41	20
	Z1 - 11	54
113024000	B - 25	4
	BB- 13-3	62
113050001	ZZ - 10	62
113074001	C - 5	4
113362001	L - 41	24
113386000	A - 2	2
113431002	Q - 3	36
113653000	BB- 14-2	62
	L - 59	24
113760001	A - 24	2
114447002	D - 1-7-13	6
114483002	Z1 - 34	54
114486002	Z1 - 33	54
114693001	BB- 13-2	62
	L - 57	24
114941001	M - 13	28
	Z1 - 12	54
114966001	Z1 - 39-5	56
114967001	W2- 2-5-4	50

CODE	REF.NO.	PAGE
114967001	X - 1-4	52
	Z1 - 39-6	56
115249001	L - 42	24
116010001	A - 16	2
116662003	N - 17	32
117850001	D - 19	6
117963001	Z1 - 15	54
117969001	Z1 - 15-3	54
117970001	Z1 - 15-4	54
117971001	Z1 - 15-5	54
118320001	M - 1-1-7	28
	M - 1-2-6	28
	N - 7	32
118713001	Z1 - 3	54
118837001	G - 21	14
118853001	G - 30	14
	G - 4-2	14
118954000	N - 41	32
120752001	Z1 - 1	54
122991001	Z2 - 17-2-9	58
126863000	Z2 - 17-1-10	58
126863001	G - 13-5	14
129458002	G - 13-2	14
129500004	H - 5-3	16
131007001	K - 40	20
131226001	Z2 - 17-2-16	60
138843001	F - 19	12
139096001	R - 11-3	38
	Z1 - 39-8	56
140503001	M - 2	28
140527001	U - 1-9	44
140540000	U - 1-7	44
140543000	J1 - 8	16
140620001	N - 2-1	32
140647001	R - 16	38
	T - 24	42
	V - 23	46
	V - 8	46
	Y - 3	52
140682001	U - 1-3	44
140890001	L - 30	24
141207001	F - 3	12
141208001	F - 5	12
141494001	N - 27	32
141528001	J1 - 10	16
141544001	N - 46	32
141583001	J2 - 15	18
	W1- 1-3	48
142002001	Z1 - 8	54
142026003	W2- 2-5-1	50
	X - 1-1	52
142027001	W2- 2-5-2	50
	X - 1-2	52
142037000	U - 1-5	44
142038001	U - 1-6	44
142268001	J2 - 11-17	18
	L - 20	24
	N - 2-2	32
	W1- 1-1-17	48
142274001	BB- 12-1-3	62
	BB- 12-2-3	62
	L - 32	24
142403001	F - 8-2	12
142443001	Z1 - 2	54
142721001	Z1 - 9	54
142746002	G - 13-4	14
142997001	Z2 - 17-2-14	58

CODE	REF.NO.	PAGE
143484000	V - 13-4	46
143488001	U - 1-10	44
143489001	U - 1-11	44
	U - 5-1-2	44
143499000	U - 5-1-1	44
143519001	E - 40	8
143520000	E - 39	8
143522000	J2 - 11-22	18
	U - 5-4	44
	W1- 1-1-22	48
143548000	J2 - 11-25-2	18
	N - 56-1	34
	U - 5-1-3	44
	U - 5-3-2	44
	W1- 1-1-25-2	48
	W2- 2-5-11-1-2	50
	X - 1-11-1-2	52
143549000	E - 31-4	8
	J2 - 11-14-2	18
	J2 - 11-24-1	18
	J2 - 11-25-1	18
	N - 56-2	34
	R - 1-6	38
	T - 20-1	42
	T - 3-3	42
	U - 1-13	44
	U - 5-1-4	44
	U - 5-2-1	44
	U - 5-3-1	44
	V - 13-2-1	46
	W1- 1-1-14-2	48
	W1- 1-1-24-1	48
	W1- 1-1-25-1	48
	W2- 2-5-11-1-1	50
	X - 1-11-1-1	52
	Y - 1-8-2	52
143591001	C - 9	4
143611101	G - 4	14
143612000	G - 4-1	14
143613001	G - 1-4	14
143616001	G - 9	14
143673001	L - 18	24
143882001	Z1 - 26	54
143910001	Z1 - 27	54
144075001	M - 6-2	30
144105000	M - 1-1-15	28
	M - 1-2-14	30
144222001	Z1 - 18	54
144504001	M - 1-2-17	28
144526001	N - 37	32
144614101	B - 19	4
144680001	M - 1-1-1	28
	M - 1-2-1	28
144682001	M - 1-1-4	28
	M - 1-2-4	28
144685001	M - 1-1-16	28
144686001	M - 1-1-17	28
144687001	M - 1-1-18	28
144688001	M - 1-1-19	28
144689101	M - 1-1-20	28
145446001	M - 1-1-11	28
	M - 1-2-10	28
	Z1 - 15-1	54
145472001	F - 1	12
145478001	F - 28	12
	J1 - 17	16
145480001	F - 25	12

CODE	REF.NO.	PAGE
145502001	G - 18	14
145573000	Z1 - 20	54
145646022	A - 9	2
	Z1 - 10	54
146036101	Z1 - 21-1-2	54
	Z1 - 21-2-2	56
146037001	Z1 - 21-1-3	54
146039001	Z1 - 39-1	56
146046000	J2 - 11-24-2	18
	U - 5-2-2	44
	W1- 1-1-24-2	48
	W2- 2-5-11-2	50
	X - 1-11-2	52
146080000	R - 5	38
146105000	T - 8	42
146141001	B - 8	4
146153001	J1 - 6	16
146194000	J2 - 11-25-3	18
	U - 5-3-3	44
	W1- 1-1-25-3	48
	W2- 2-5-11-3	50
	X - 1-11-3	52
146253000	L - 92	26
146293001	Z1 - 21-1-8	54
	Z1 - 21-2-6	56
146354001	D - 17	6
146360002	N - 38	32
146367001	W2- 2-3	50
	Z1 - 21-1-4	54
	Z1 - 21-2-4	56
146536001	L - 102	26
146597101	E - 18	8
147504001	G - 27	14
147513001	F - 8-1	12
147846001	F - 4	12
148005001	K - 12	20
148490001	C - 7	4
148491001	C - 8	4
148492101	C - 4	4
148494001	C - 1	4
148495001	G - 11	14
148502000	H - 2	16
148503000	H - 1	16
148511001	R - 1-1	38
148512000	R - 1-3	38
148514006	R - 8	38
148522001	V - 18	46
148527101	R - 13	38
148536001	N - 48	32
148539101	N - 50	32
	Z1 - 24	54
148546001	N - 14	32
	R - 10	38
148559100	N - 20	32
148574001	N - 25-1	32
148592001	N - 26-4	32
148599101	A - 15	2
148602001	K - 42	22
148743001	L - 45	24
148762001	L - 37	24
148802201	G - 5	14
148804001	H - 9	16
148821001	H - 10-3	16
	H - 12-2	16
148825001	Q - 9	36
148851001	M - 1-1-13	28
	M - 1-2-12	30

CODE	REF.NO.	PAGE
148890101	Z1 - 28	54
149094001	T - 13	42
149095001	T - 15	42
149127001	E - 4	8
	P - 14	36
149566002	M - 1-1-14	28
	M - 1-2-13	28
149604001	D - 1-7-1	6
149605001	D - 1-7-2	6
149606001	D - 1-7-4	6
149607001	D - 1-7-5	6
149608001	D - 1-7-6	6
149609001	D - 1-7-8	6
149610001	D - 1-7-10	6
149611101	D - 1-7-11	6
149612101	D - 1-7-12	6
149613001	D - 1-8	6
149621001	D - 1-13	6
149622001	D - 1-14	6
149623001	D - 1-15	6
149624001	D - 1-17	6
149625001	D - 1-18	6
149626001	L - 84	26
149799000	W2- 2-5-12	50
	X - 1-12	52
149820000	B - 6	4
149821101	B - 9	4
149827001	D - 1-7-3	6
149831101	ZZ - 20-2	62
	ZZ - 21-2	62
	ZZ - 4	62
149834000	L - 34	24
149843001	E - 7	8
149847002	E - 8	8
149852001	E - 9	8
149853001	E - 10	8
149855001	E - 16	8
149857001	E - 19-1	8
149858001	E - 20	8
149863001	E - 24	8
149864001	E - 25	8
149865001	E - 27	8
150106002	Z2 - 17-1-4	58
	Z2 - 17-2-3	58
150145002	Z2 - 17-2-13	58
150172002	Z2 - 17-1-3	58
	Z2 - 17-2-4	58
150174000	Z2 - 17-1-5	58
	Z2 - 17-2-2-4	58
150179002	Z2 - 17-1-7-1	58
	Z2 - 17-2-6-1	58
150180000	Z2 - 17-1-8	58
	Z2 - 17-2-7	58
150182000	Z2 - 17-1-9	58
	Z2 - 17-2-8	58
150185002	Z2 - 17-2-13-1	58
150188002	Z2 - 17-1-11-1	58
	Z2 - 17-2-10-1	58
150191002	Z2 - 17-1-2-2	58
	Z2 - 17-2-2-2	58
150206002	Z2 - 17-1-2-1	58
	Z2 - 17-2-2-1	58
150374000	L - 55	24
150553003	M - 3	28
150556001	F - 15	12
	J2 - 14-3	18
	W1- 1-2-3	48

CODE	REF.NO.	PAGE
150756000	Z1 - 36	56
150815001	A - 6	2
150816001	D - 1-9	6
150818001	E - 11	8
150820001	E - 14	8
151025001	K - 23-1-3-3	20
151027001	K - 23-1-1-1-1	20
	K - 23-2-1-1-1	20
151034001	K - 23-1-3-1	20
	K - 23-2-3-1	20
151035001	K - 23-1-3-2	20
	K - 23-2-3-2	22
	K - 23-2-3-3	22
151043001	U - 1	44
151126101	U - 1-2	44
151127100	U - 1-4	44
151147001	U - 1-1	44
151153101	J1 - 18	16
151154000	G - 13-3	14
151507101	A - 17	2
151602002	L - 35	24
151927001	E - 36	8
151987001	S2 - 7	40
152590001	J2 - 14	18
152808101	W1- 1-2	48
152974001	L - 62	24
	L - 72	26
153012101	D - 12	6
153122000	J2 - 11-5	18
	W1- 1-1-5	48
153132000	T - 16	42
153138001	T - 7	42
153243001	K - 22	20
153244001	K - 22	20
153245001	T - 5	42
153920001	L - 71	26
153969000	N - 51	34
154172001	U - 5-1	44
154211000	N - 56-3	34
154214001	U - 1-8	44
154215001	U - 1-12	44
154332001	J2 - 14-1	18
	W1- 1-2-1	48
154333001	J2 - 14-2	18
	W1- 1-2-2	48
154560001	M - 1-2-18	28
154574001	A - 31	2
154607001	P - 7	36
154702001	Z1 - 14	54
154727001	T - 3	42
154730001	T - 3-1	42
154731000	T - 3-2	42
154734001	T - 3	42
155491001	M - 1-1-2	28
	M - 1-2-2	28
155510001	M - 1-2-19	28
156070002	L - 75	26
156112002	Z2 - 17-1-1	58
	Z2 - 17-2-1	58
158115001	B - 18	4
	H - 11-1	16
158677001	J2 - 11-6	18
	W1- 1-1-6	48
158769001	M - 1-1-9	28
	M - 1-2-8	28
158770001	M - 1-2-16	28
158771001	M - 1-2-15	28



CODE	REF.NO.	PAGE
158775001	Q - 11	36
158776001	Q - 13	36
159269001	E - 44	8
159361001	G - 13-1	14
159384001	Z1 - 46	56
159436001	K - 32	20
159801001	K - 23-2-3-6	22
159802001	K - 23-2-3-7	22
159805001	M - 1-1-12	28
	M - 1-2-11	28
180157001	B - 14	4
181427001	Z1 - 39	56
181486001	H - 9	16
181919101	F - 8	12
183480001	Z1 - 35	54
183486001	W1- 1	48
183487001	W1- 1	48
183503001	W2- 2	50
183517001	W2- 2	50
183518001	W2- 2	50
183519001	W2- 2	50
183550101	V - 1	46
183609001	G - 13	14
183610001	G - 13	14
200190001	U - 4	44
204569001	J2 - 11-14-1	18
	N - 53-1-2	34
	N - 53-2-1	34
	W1- 1-1-14-1	48
211131001	J2 - 11-4-3	18
	W1- 1-1-4-3	48
216248001	V - 13-3	46
220077001	J2 - 11-23	18
	U - 5-5	44
	W1- 1-1-23	48
230157001	Q - 1	36
233053001	S1 - 1-1-1	40
233057001	S1 - 1-1-3	40
233071001	S1 - 1-1-5	40
233072001	S1 - 1-1-6	40
233090001	S1 - 1-1-7	40
	Z1 - 42	56
234540001	S2 - 1-2-4	40
234959001	S2 - 1-2	40
234960001	S2 - 1-2-1	40
234963001	S2 - 1-2-2	40
234964001	S2 - 1-2-3	40
234967001	S2 - 1-2-6	40
234977001	S2 - 1-2	40
234978001	S2 - 1-2-3	40
234980001	S1 - 1-1	40
234981001	S1 - 1-1-2	40
234983001	S1 - 1-1	40
234984001	S1 - 1-1-2	40
340400001	N - 58	34
525567000	A - 25	2
533527001	E - 32	8
552907000	A - 26	2
554482000	A - 27	2

brother

ブラザー工業株式会社

〒467 名古屋市瑞穂区河岸一丁目1番1号  
TEL (052) 824-2392代

**BROTHER INDUSTRIES, LTD. NAGOYA, JAPAN**

118-845-8450-848-8480  
195845-201 ①  
1989, 09

Printed in Japan/Gedruckt in Japan/Imprimé au Japon/Impreso en Japón

From the library of: Diamond Needle Corp.